



# ALCAS®

## Giyotin Cam Sistemleri

Panorama Glass Systems

DÖRT  
MEVSİM  
GÜVENLE  
ALCAS

### Uzun Ömürlü ve Güvenli

Giyotin sistemlerimiz uzun ömürlü alüminyum malzemeden üretilir. Panellerde uluslararası avrupa standartlarında temperli ve lamine edilmiş yüksek güvenli camlar kullanılır.

### Kolay Montaj

ALCAS AG Serisi Giyotin Cam Sistemleri, lokal hazırlık tamamlandığında en çok 30 dakikada monte edilir ve kullanıma hazır hale gelir.

### Çok Fonksiyonlu

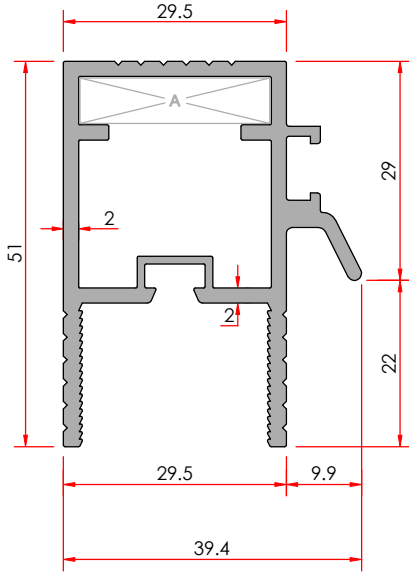
Giyotin sistemlerimiz hem pencere hem kapı olarak kullanılabilir. 3 panelli sistemlerde üst 2 paneli açılır ve cam olarak kullanılacak %66 açıklık sağlar. 4 panelli sistemlerde hareketli üç panel açılarak kapı olarak kullanılacak %75 açıklık sağlar.

### Her mevsim kullanışlı

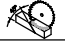
Motorlu giyotin sistemleri istediğiniz kadar açıklık sağlar. Her mevsim konforludur. Dilerseniz balkon gibi dilerseniz havalandırma olarak kullanabilirsiniz.

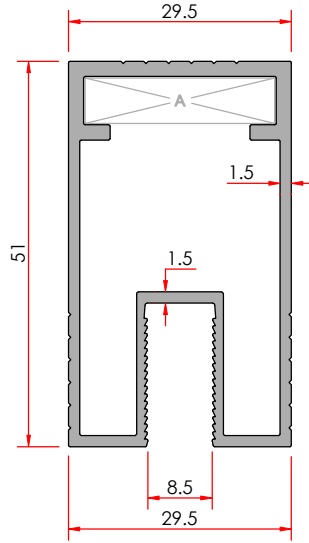


world's new profile systems




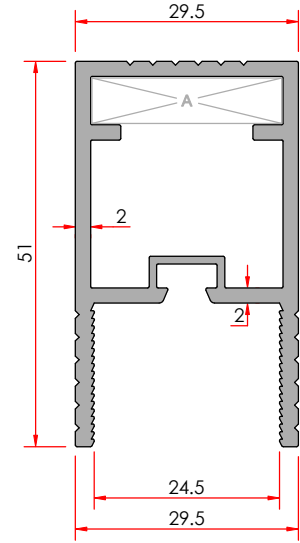
**KENETLİ KANAT PROFİLİ**

System Code	Profile No	kg/m
AG V 02	6428	1.026
 A	AKB-1097-25.1	




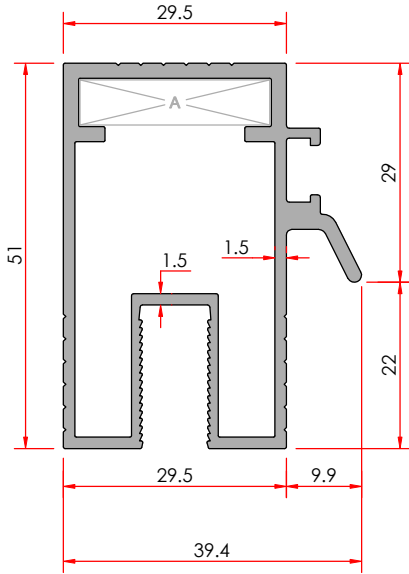
**TEK CAM KANAT PROFİLİ**

System Code	Profile No	kg/m
AG V 03	7094	0.853
 A	AKB-1097-25.1	

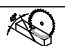


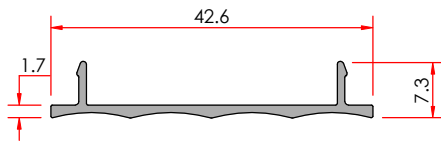
**Kanat Profili**

System Code	Profile No	Weight kg/m
AG V 01	6431	0.909
 A	AKB-1097-25.1	



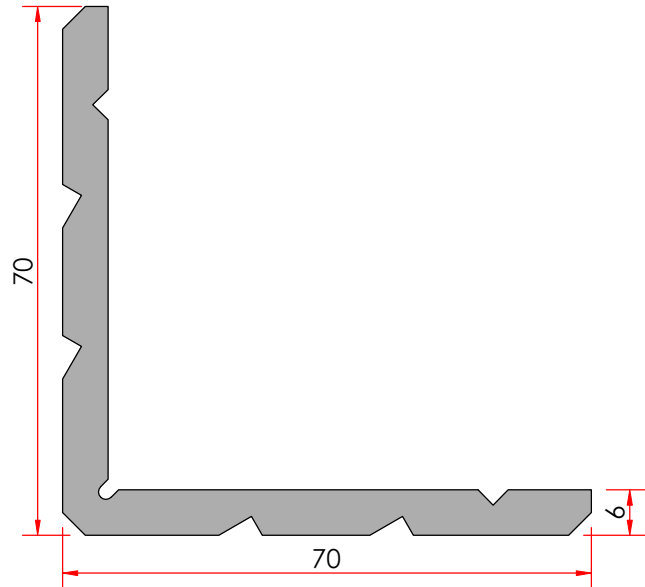
**TEK CAM KENETLİ KANAT PROFİLİ**

System Code	Profile No	kg/m
AG V 04	7093	0.969
 A	AKB-1097-25.1	



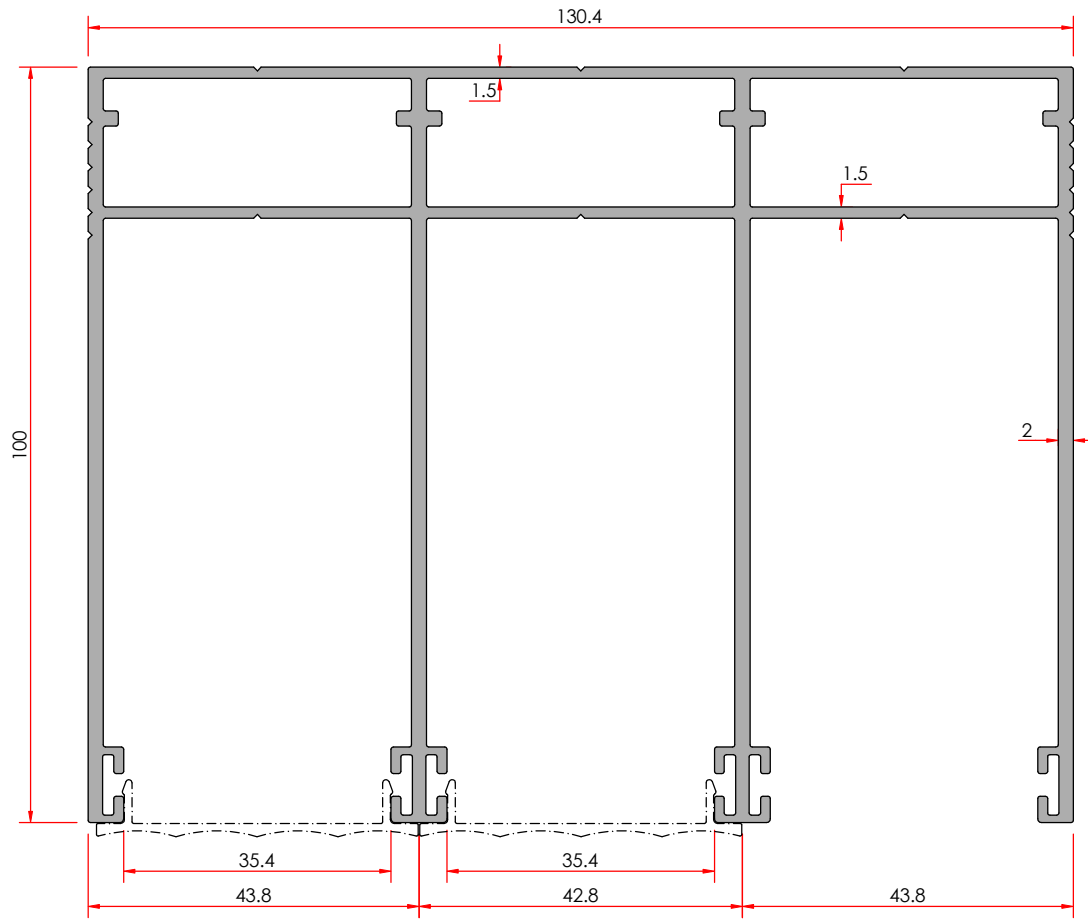
**RAY KAPAK PROFİLİ**

System Code	Profile No	kg/m
AG A 02	6435	0.175



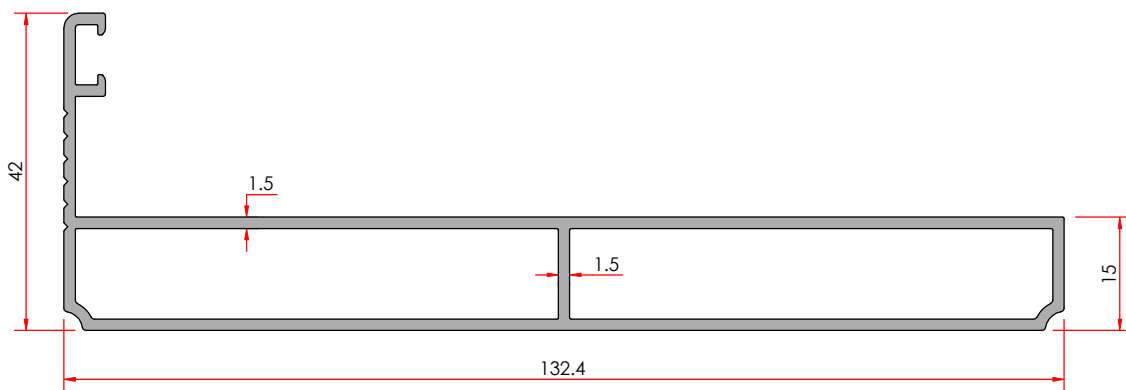
**Kanat Köşe Takozu**

System Code	Profile No	kg/m
1097	1097	2.032



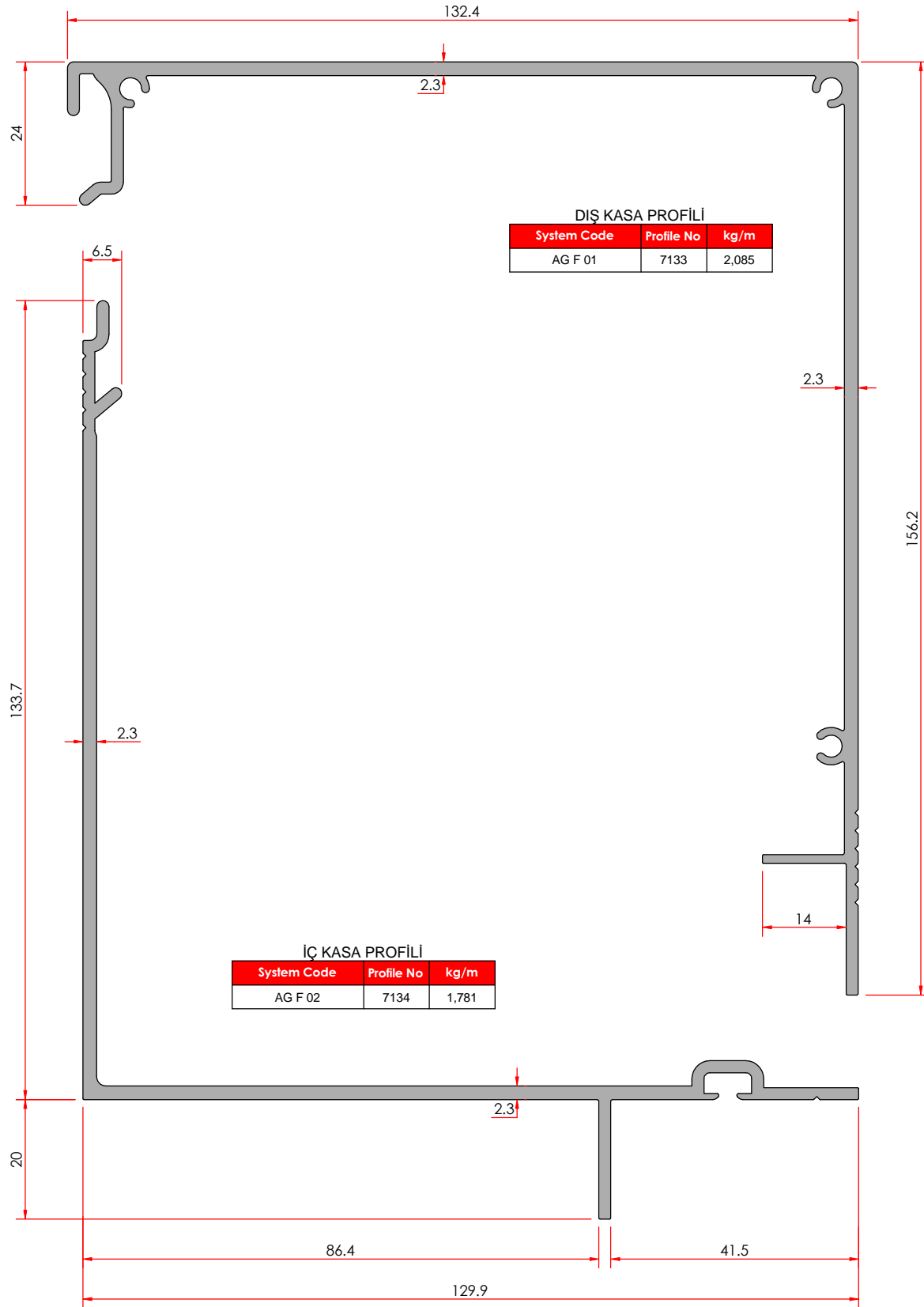
RAY PROFILI

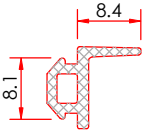
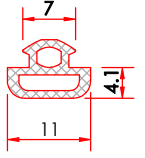
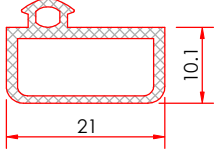

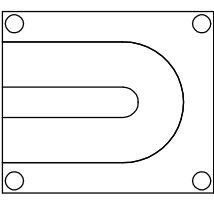
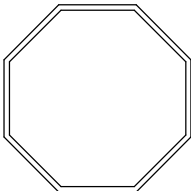
System Code	Profile No	kg/m
AG F 03	6429	3.396

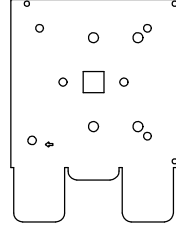
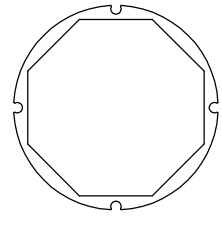
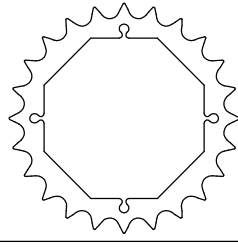
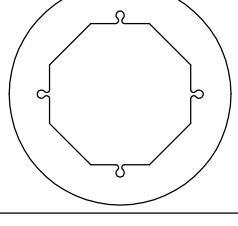
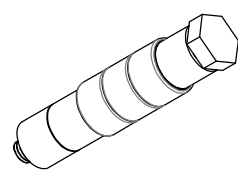
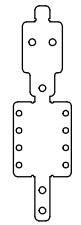
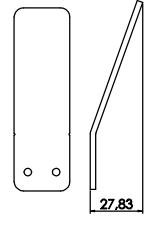


ALT BAZA PROFILI

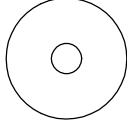
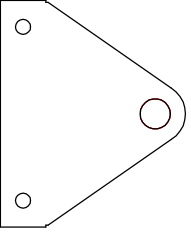
System Code	Profile No	kg/m
AG F 04	6430	1.355

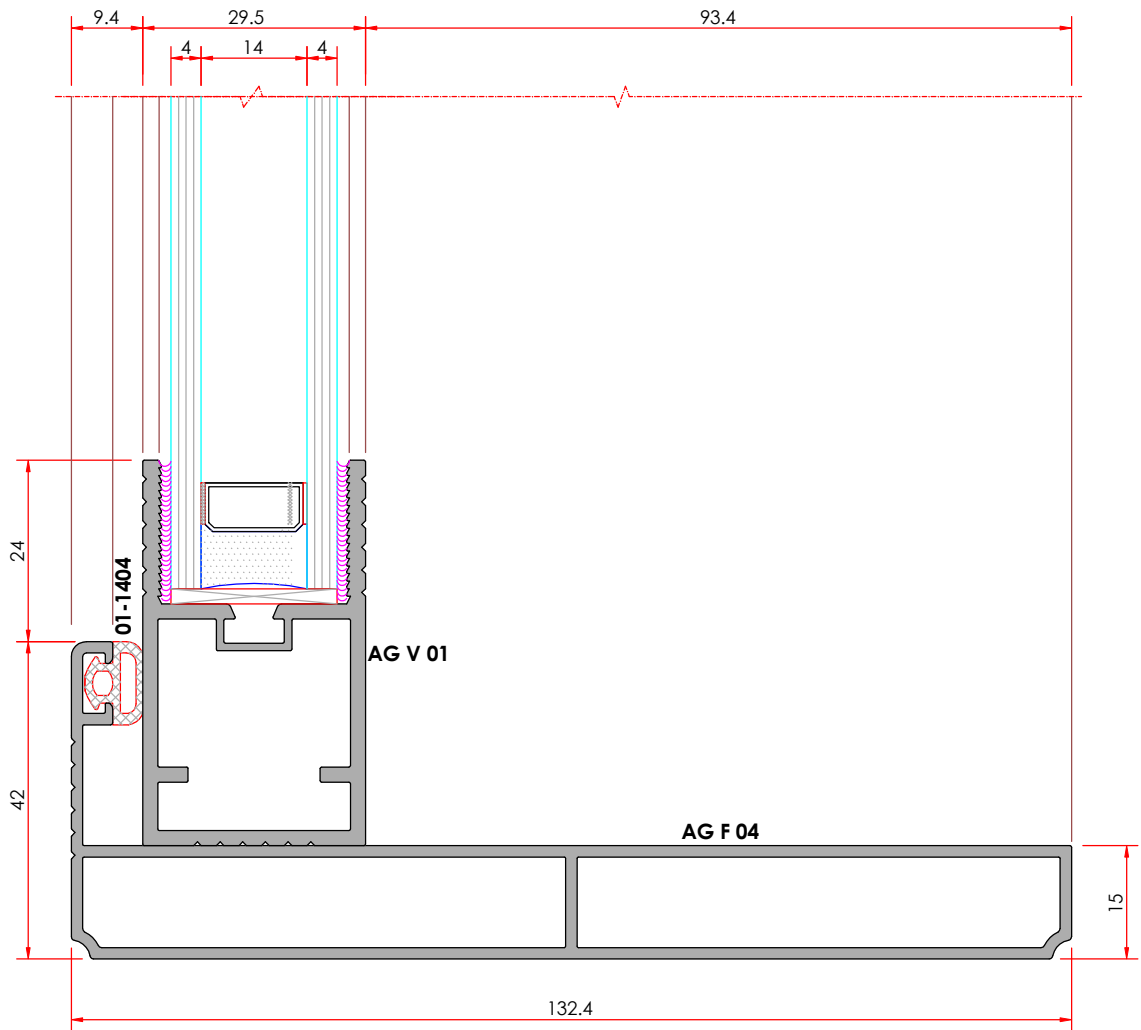
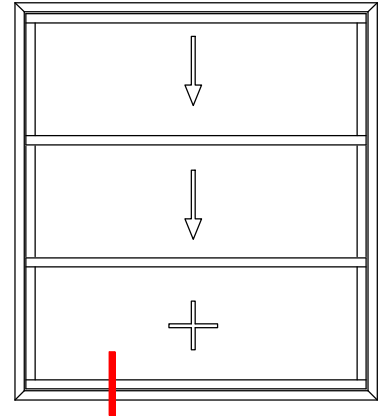


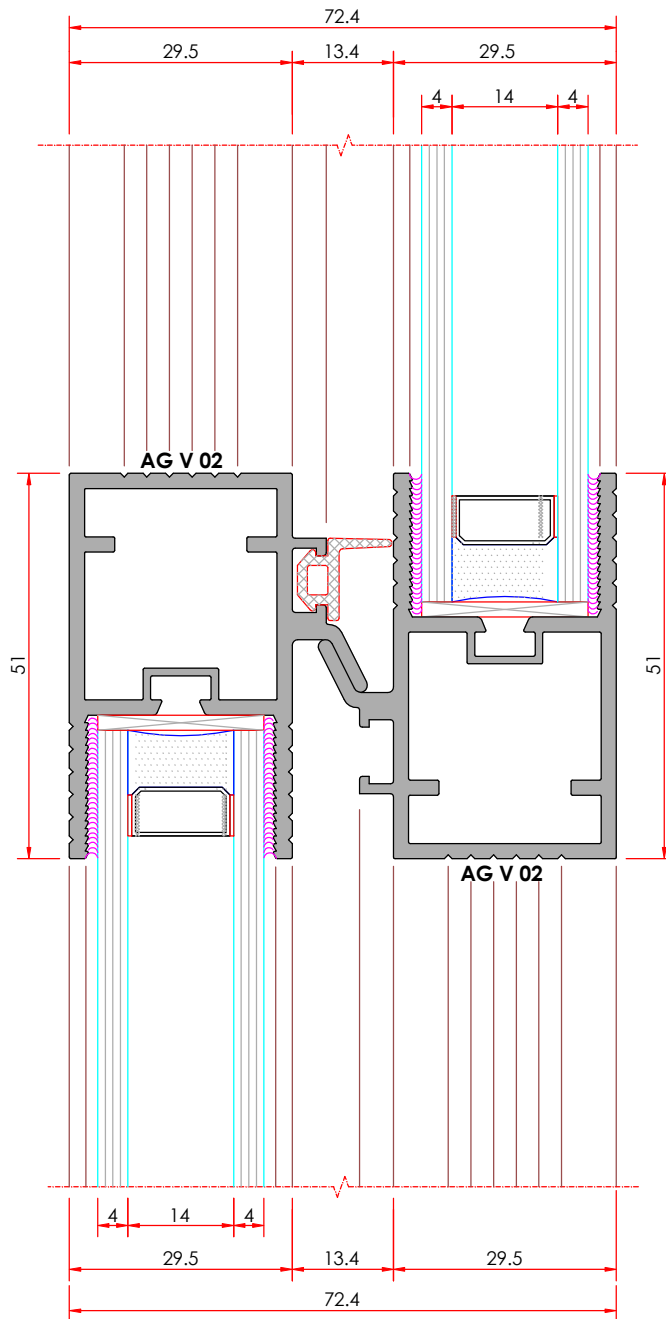
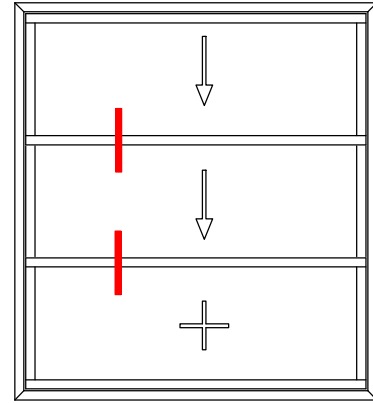
AKSESUAR KODU	AKSESUAR	AKSESUAR TANIM
01-1408		MALZEME: EPDM
		AĞIRLIK : 70 gr/mt
		AMBALAJ : 215 mt/Koli
		AMBALAJ : 15 Kg/Koli
01-1404		MALZEME: EPDM
		AĞIRLIK : 65gr/mt
		AMBALAJ : 270mt/Koli
		AMBALAJ : 15 Kg/Koli
01-1420		MALZEME: EPDM
		AĞIRLIK : 114 gr/mt
		AMBALAJ : 75 mt/Koli
		AMBALAJ : 9,25 Kg/Koli
09-28100		KIL FIRÇA 67x1200 mm
AGS-10		KASET RULMANI 1 ADET
AGS-18		SEKİZGEN MOTOR BORUSU 1 ADET - 7 METRE

AKSESUAR KODU	AKSESUAR	AKSESUAR TANIM
AGS-01		4mm YAN BAYRAK 2 ADET
AGS-02		6mm İÇ PUL 4 ADET
AGS-03		6mm DIŞLI 2 ADET
AGS-04		2mm DIŞ PUL KÜÇÜK 4 ADET
AGS-05		ZİNCİR SARGI APARATI 2 ADET
AGS-06		3mm ZİNCİR BAĞLANTI APARATI 2 ADET
AGS-07		2mm ZİNCİR YÖN VERME APARATI 2 ADET

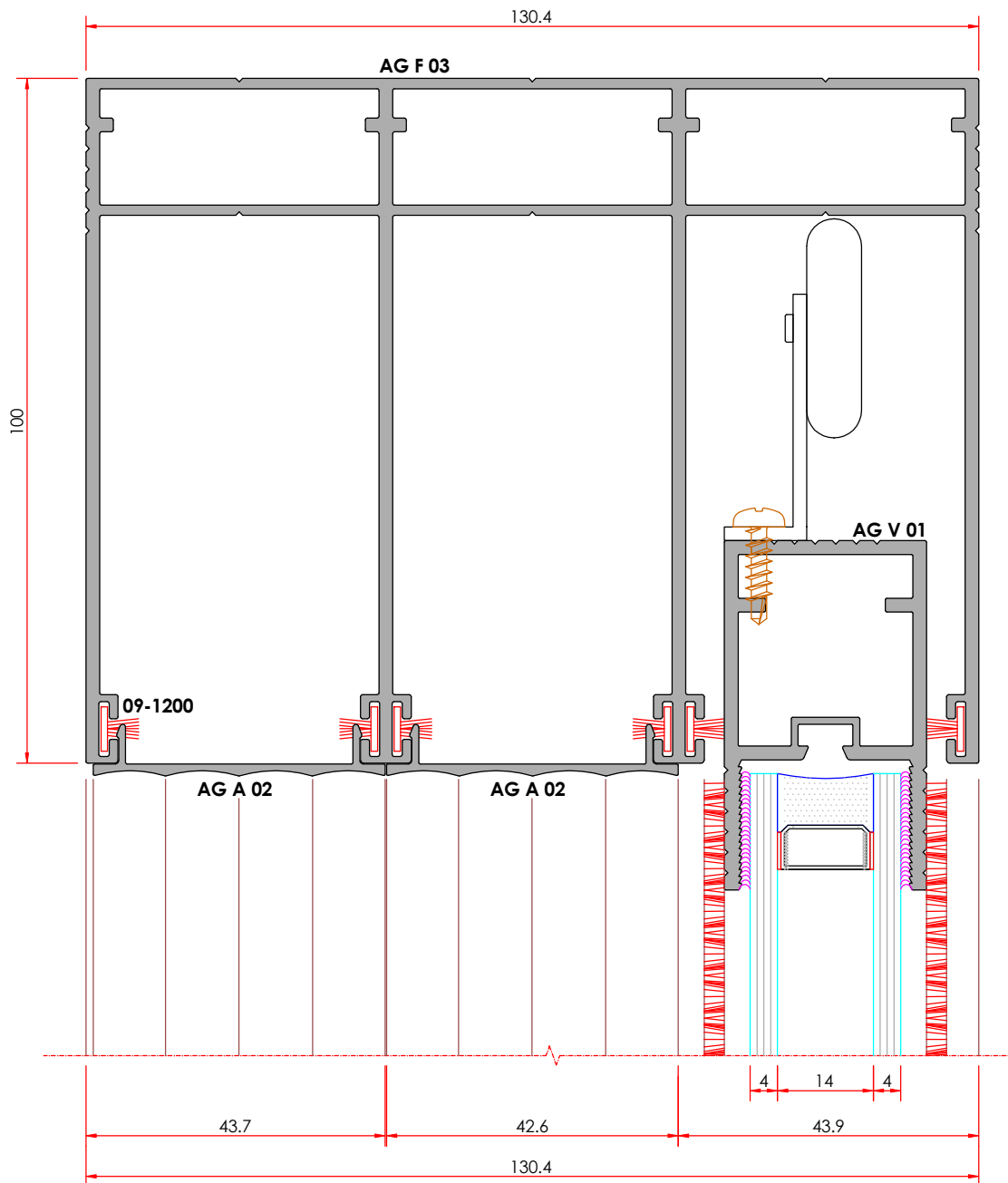
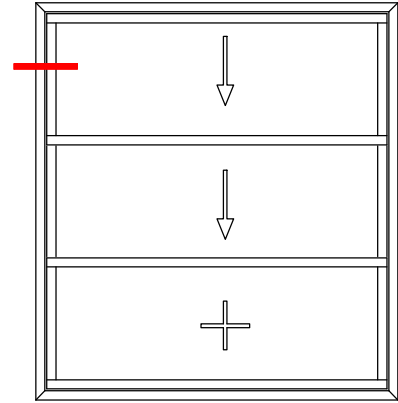
AKSESUAR KODU	AKSESUAR	AKSESUAR TANIM
AGS-15		ZİNCİR 1 ADET - 5 METRE
AGS-16		MOTOR KUMANDA 1 ADET
AGS-17		TÜP MOTOR 1 ADET

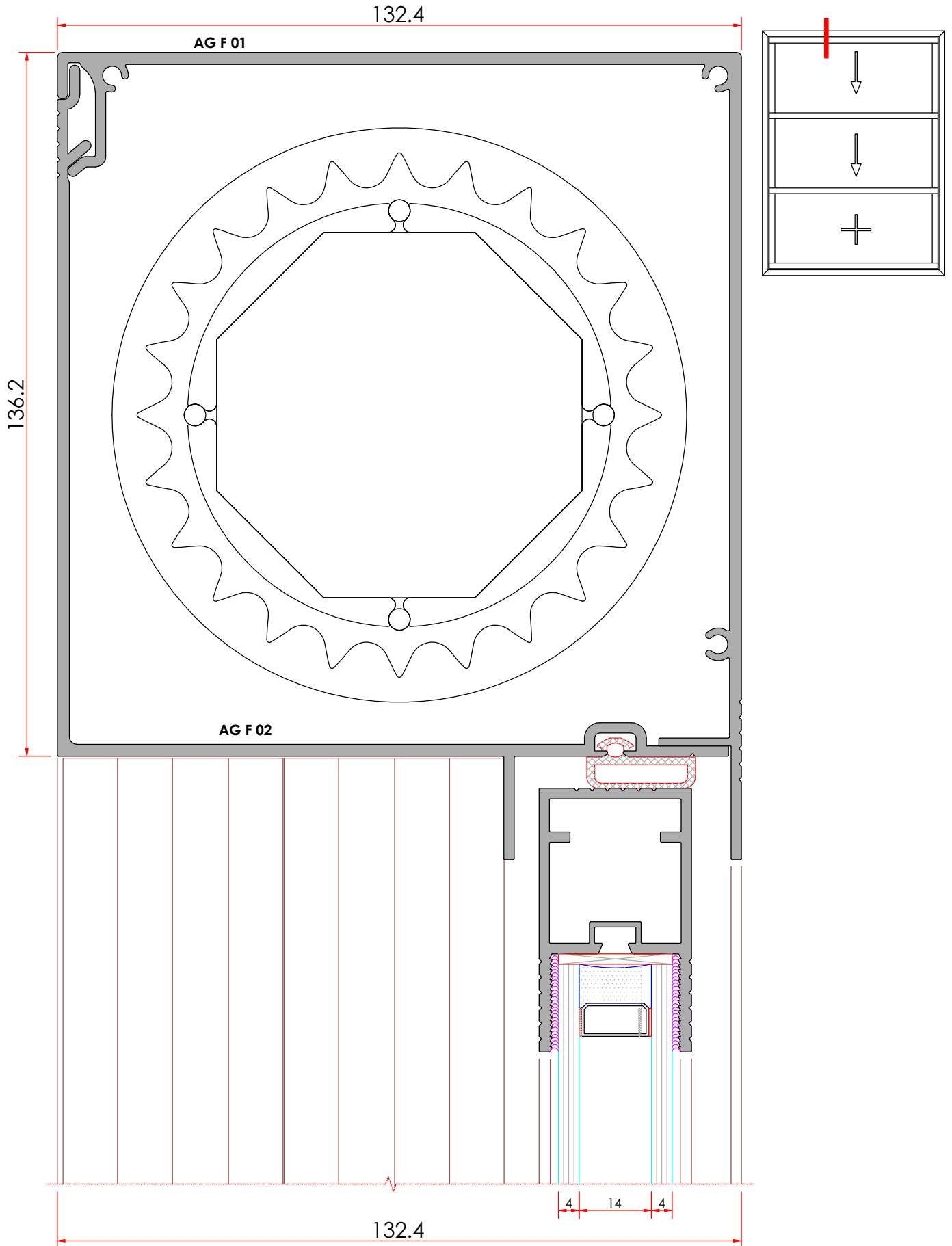
AKSESUAR KODU	AKSESUAR	AKSESUAR TANIM
AGS-09		1,5mm TEKER 8 ADET
AGS-11		BAĞLANTI SACI 8 ADET

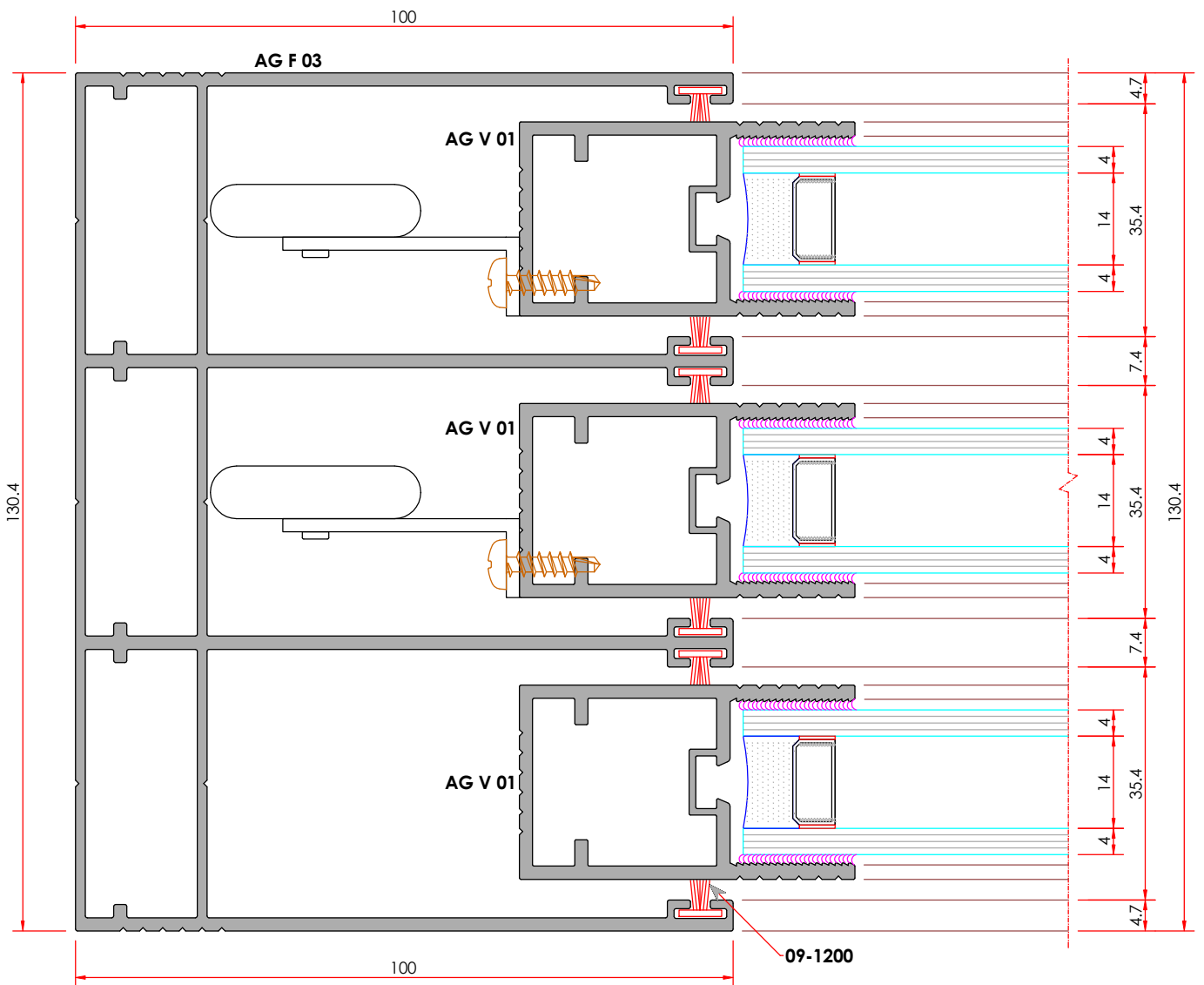
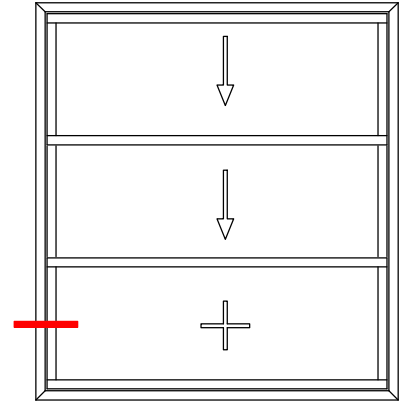


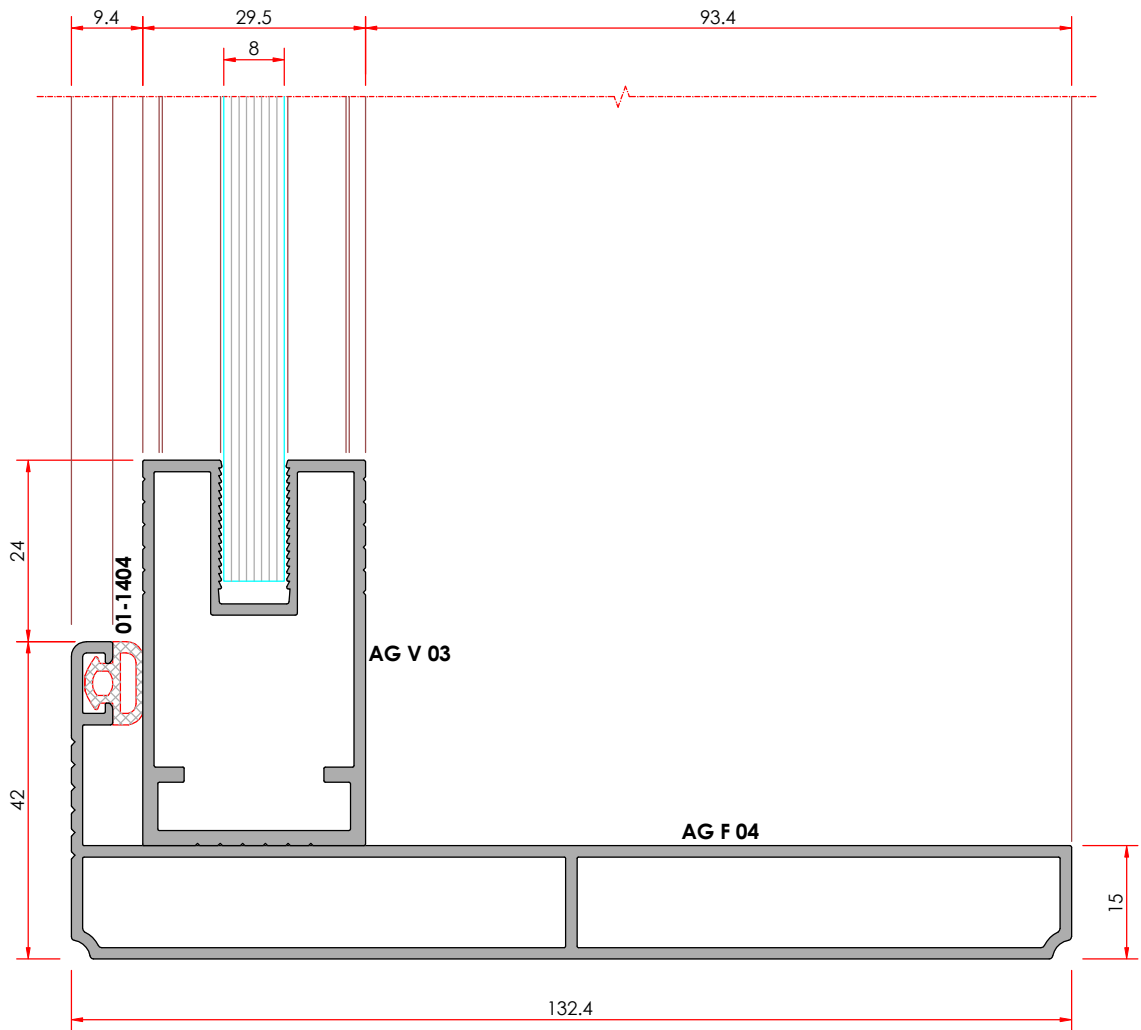
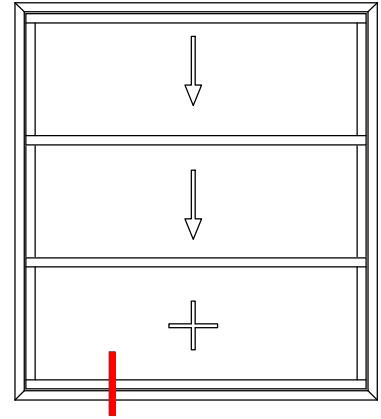


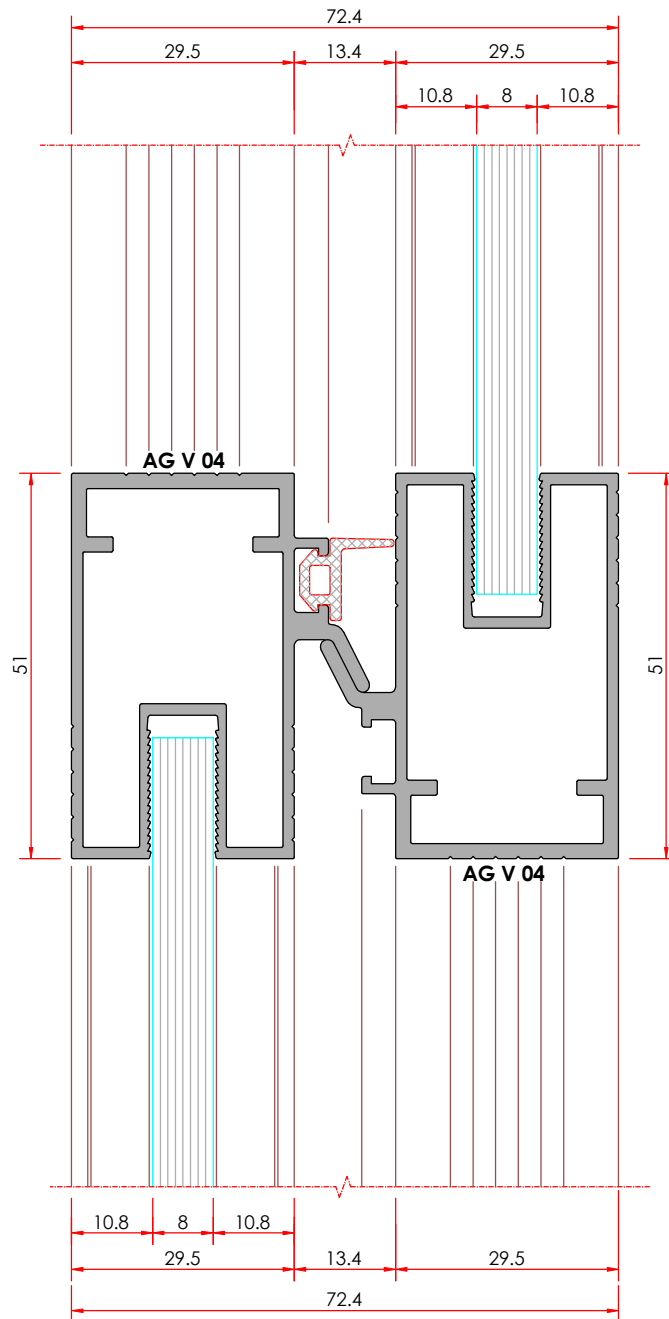
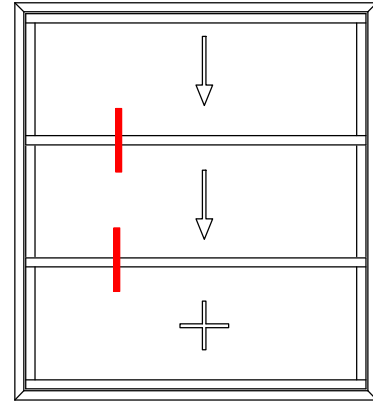


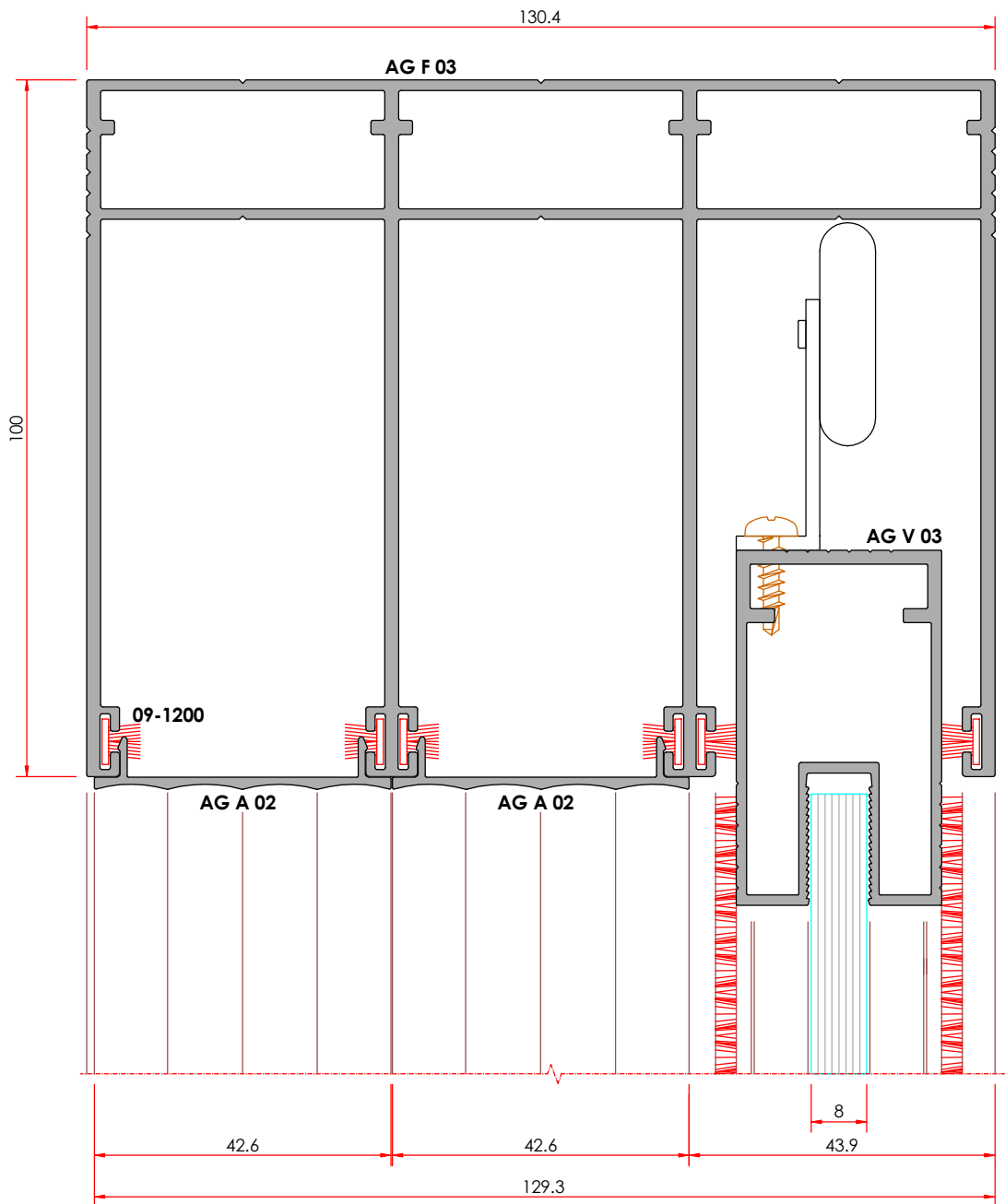
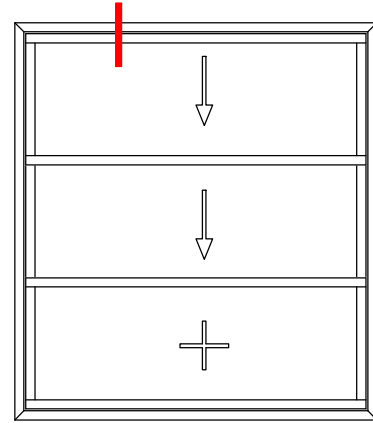


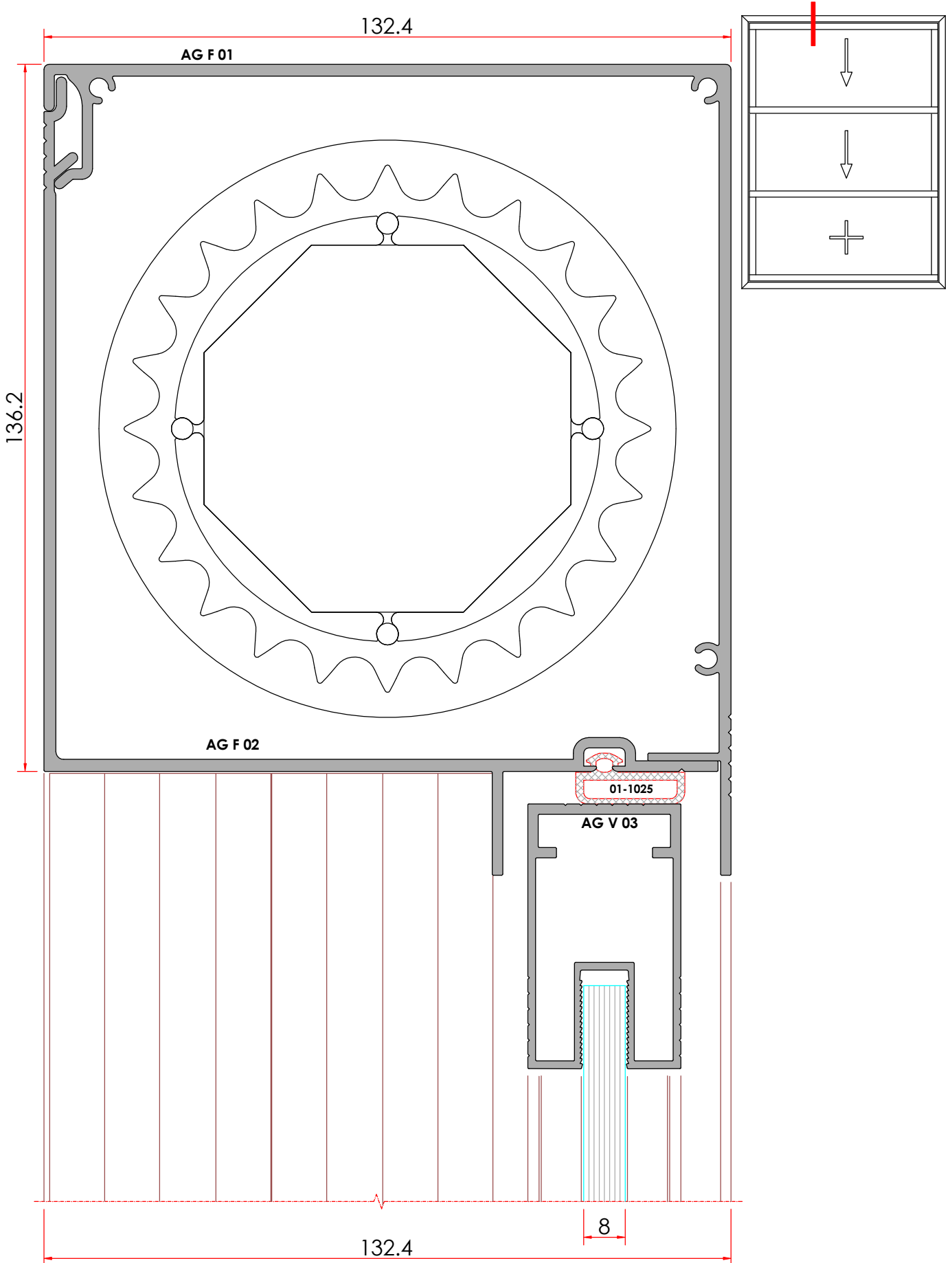


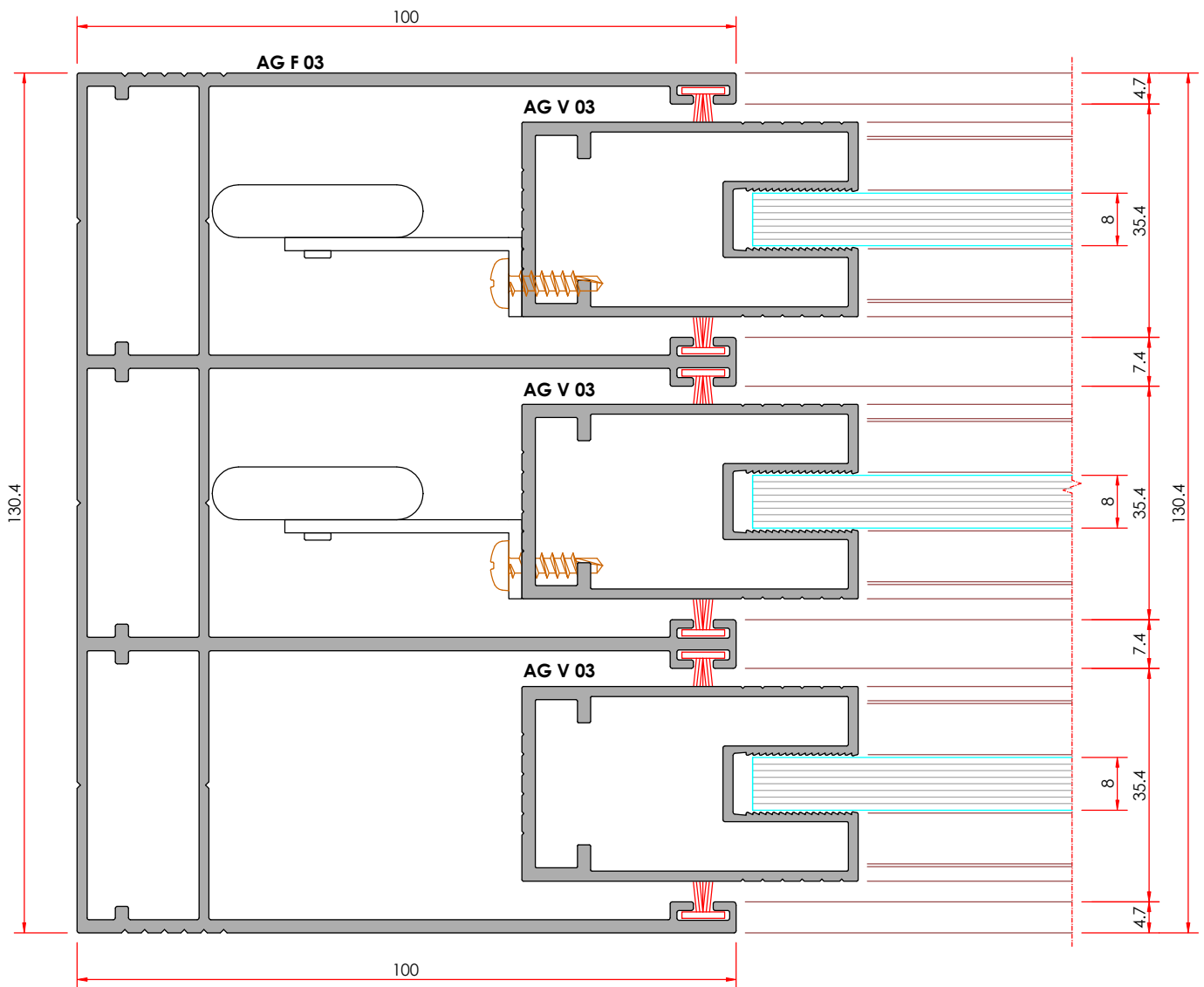
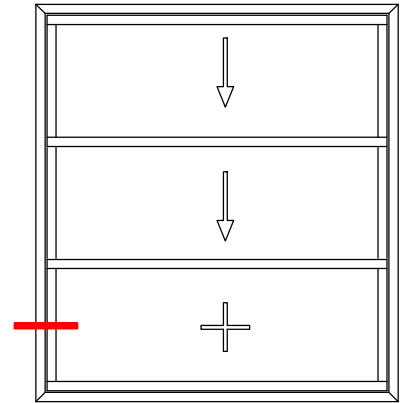






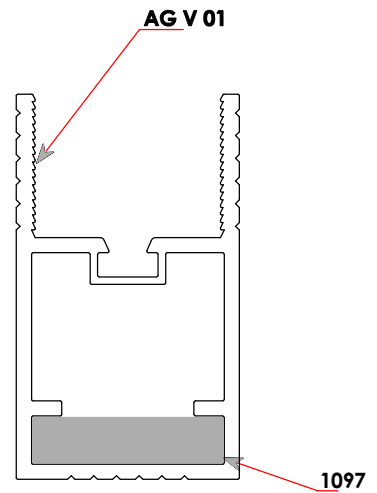
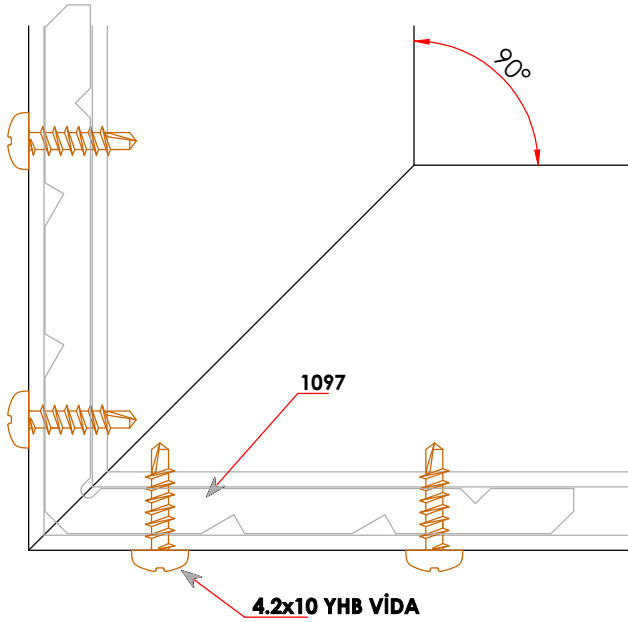
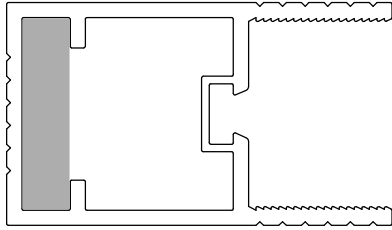
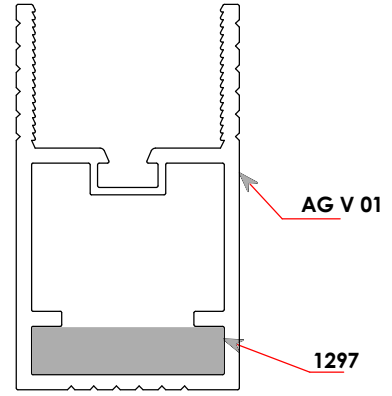
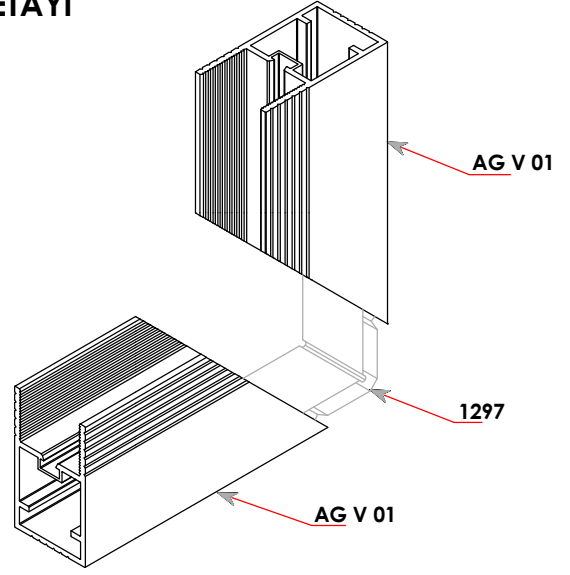
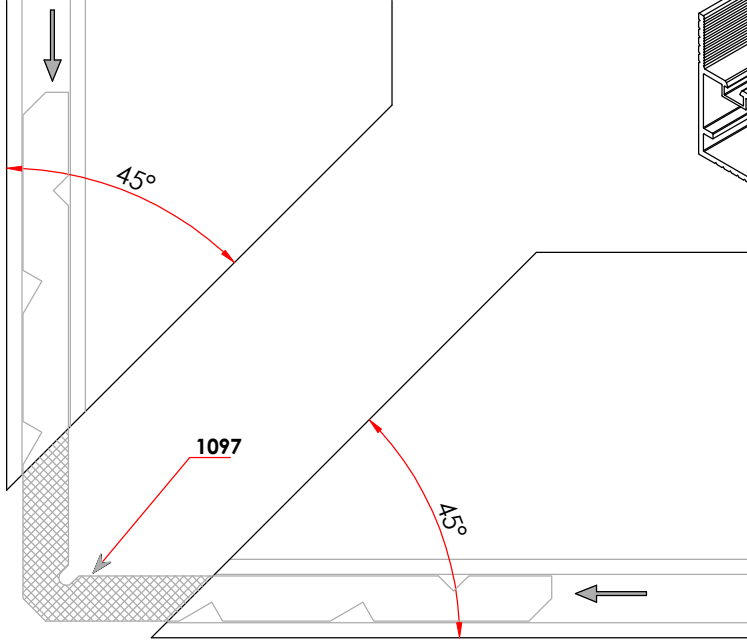
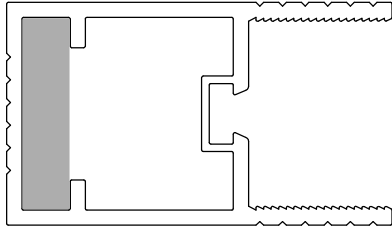




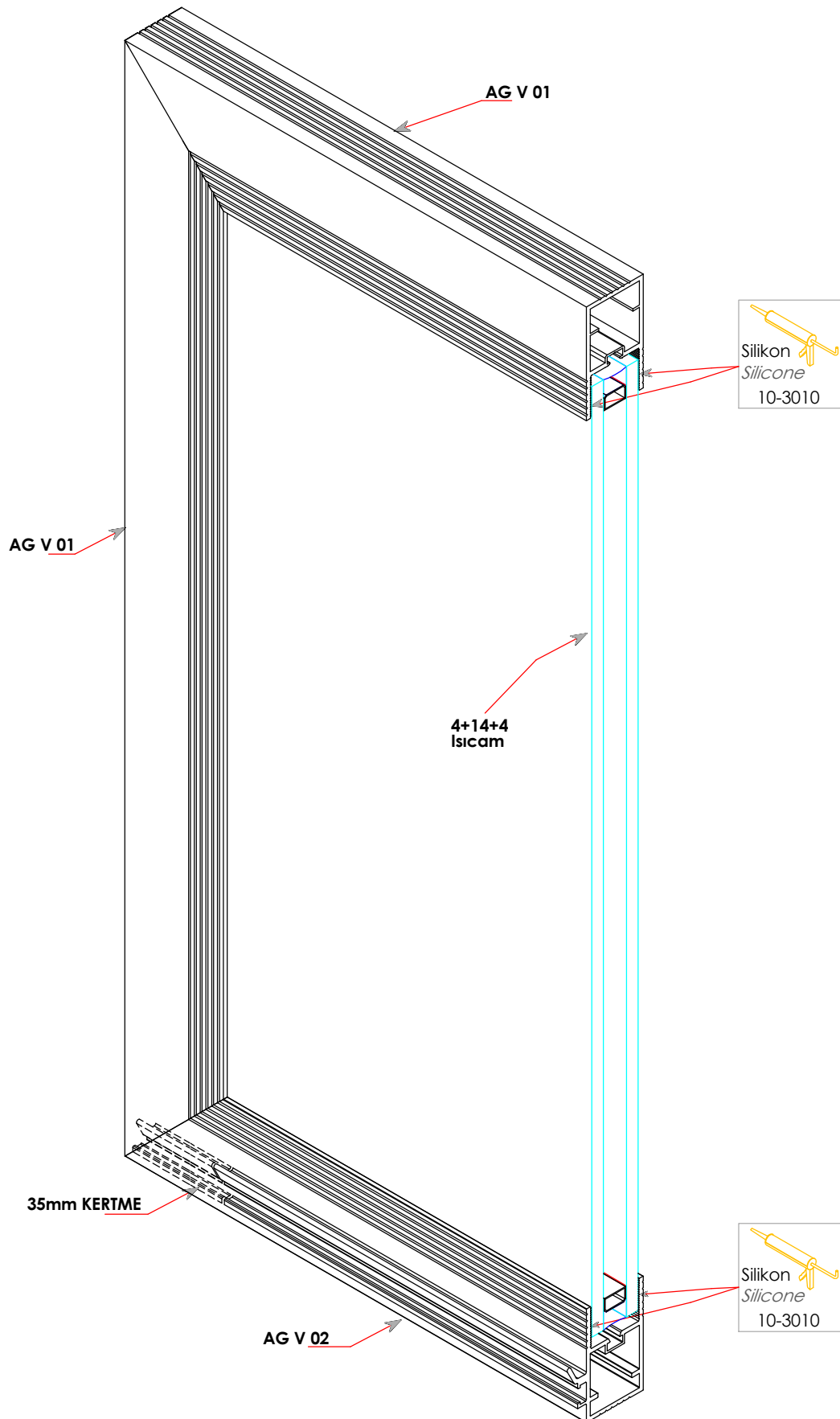


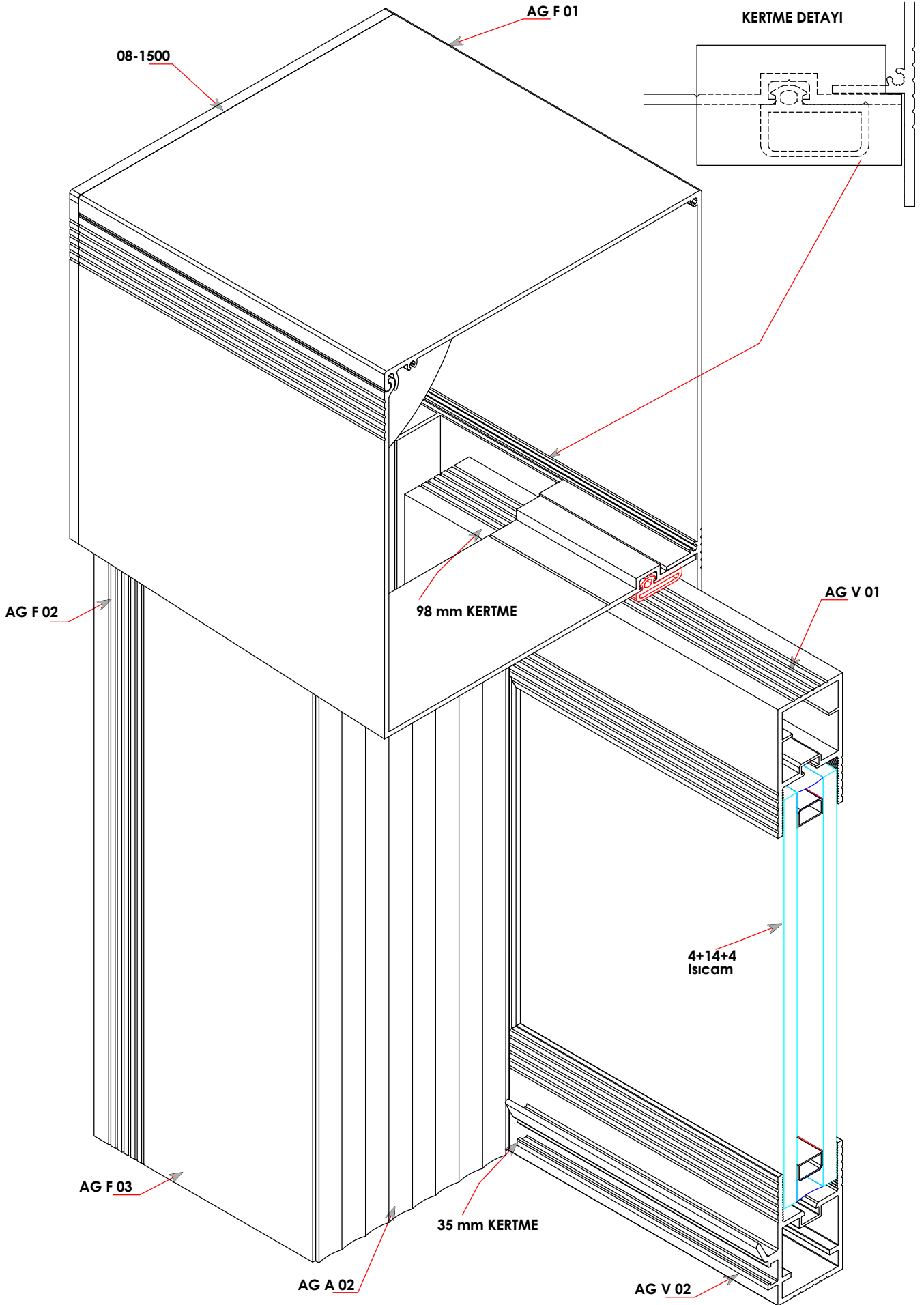


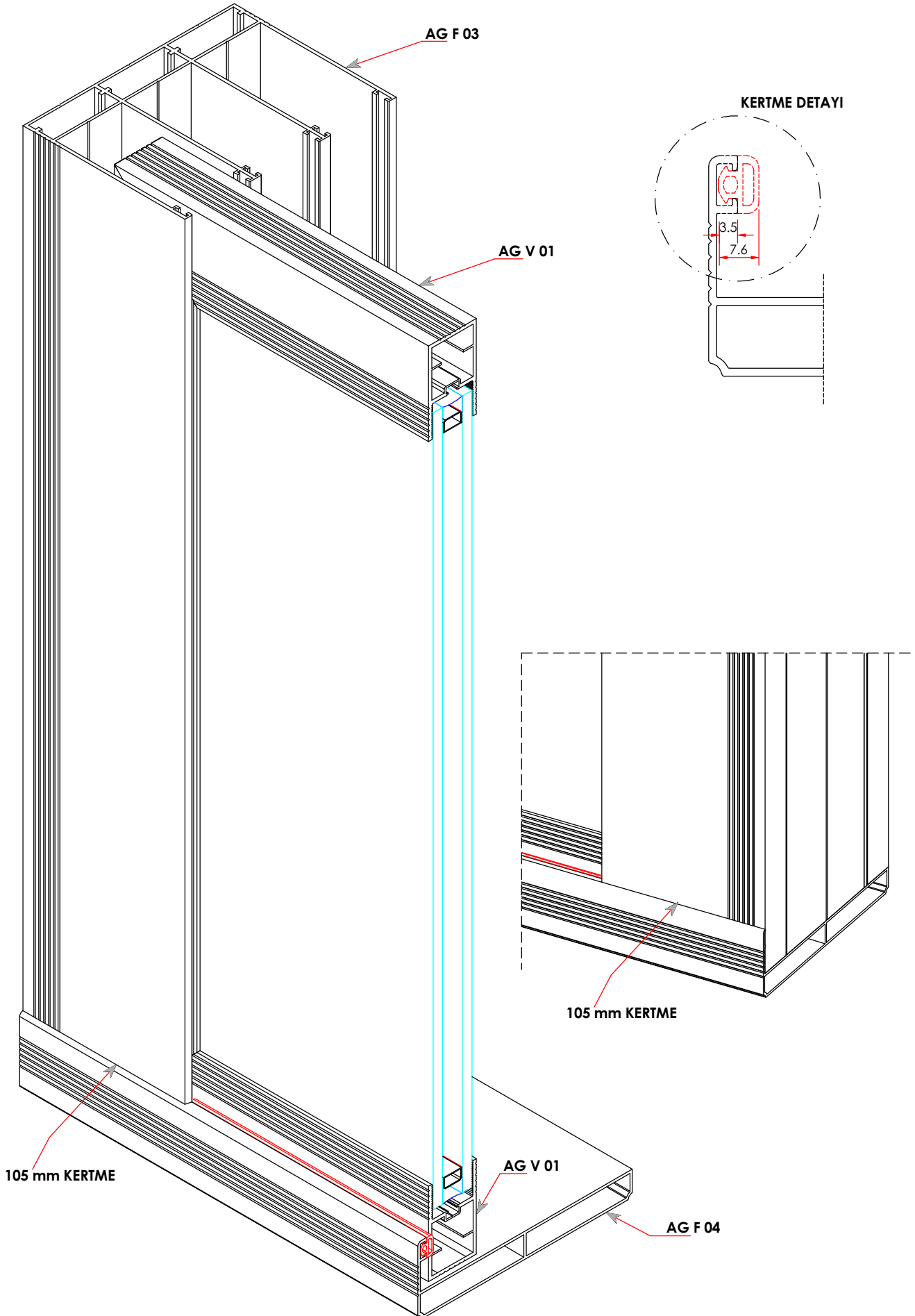
**KANAT KÖŞE BİRLEŞİM DETAYI**

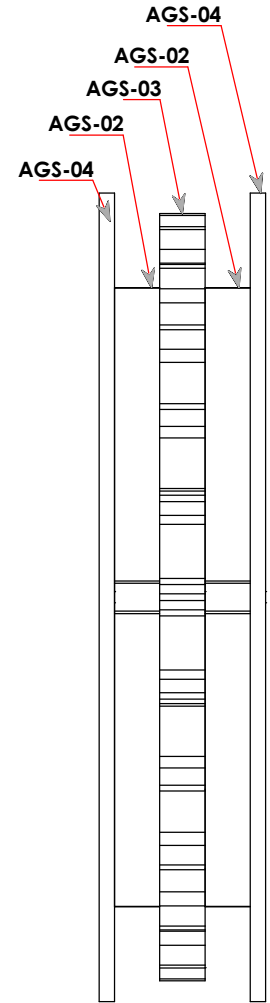
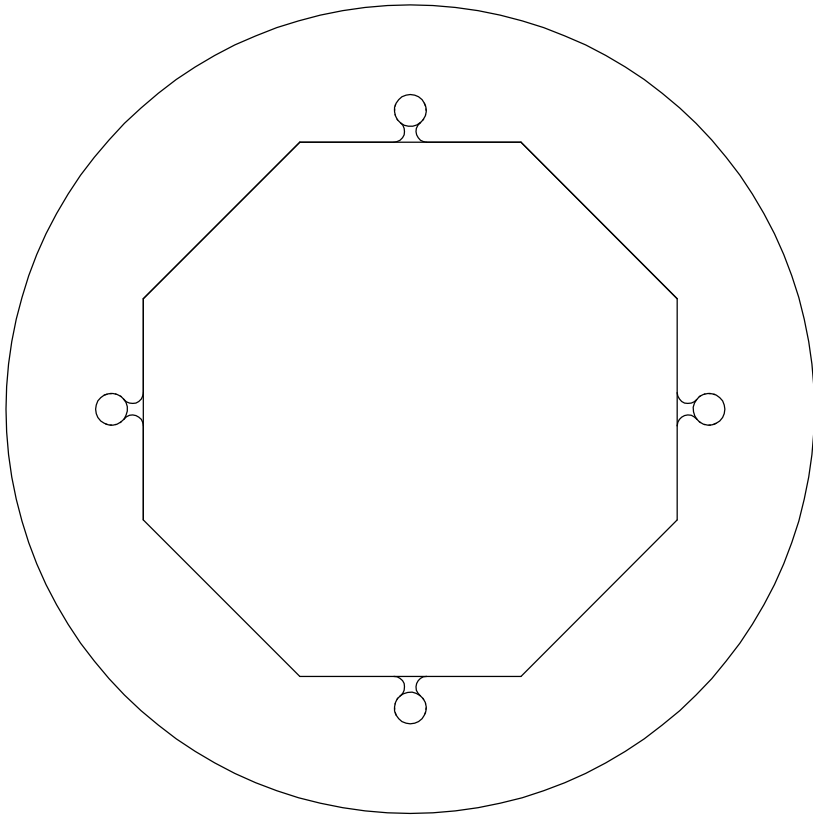
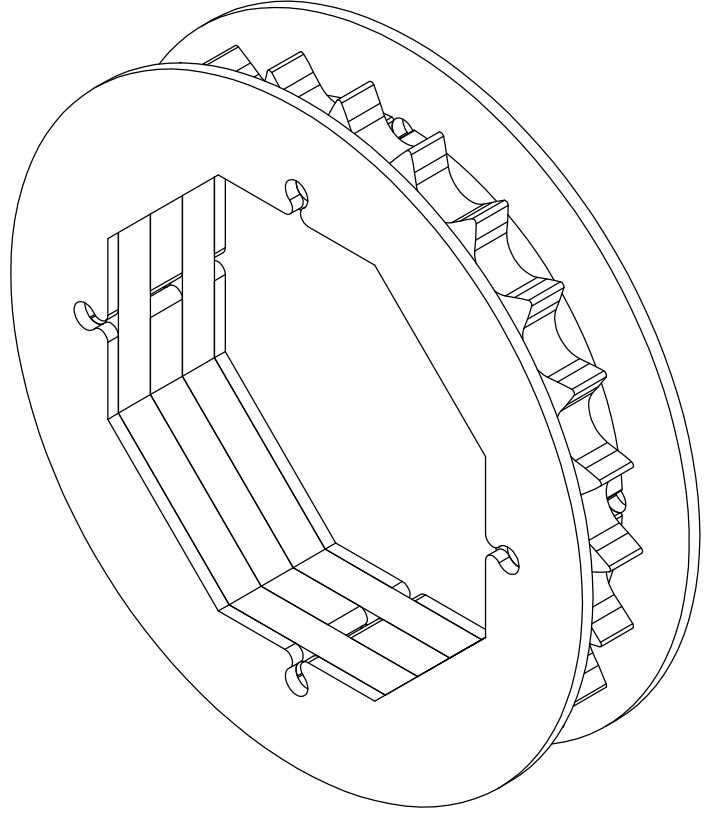




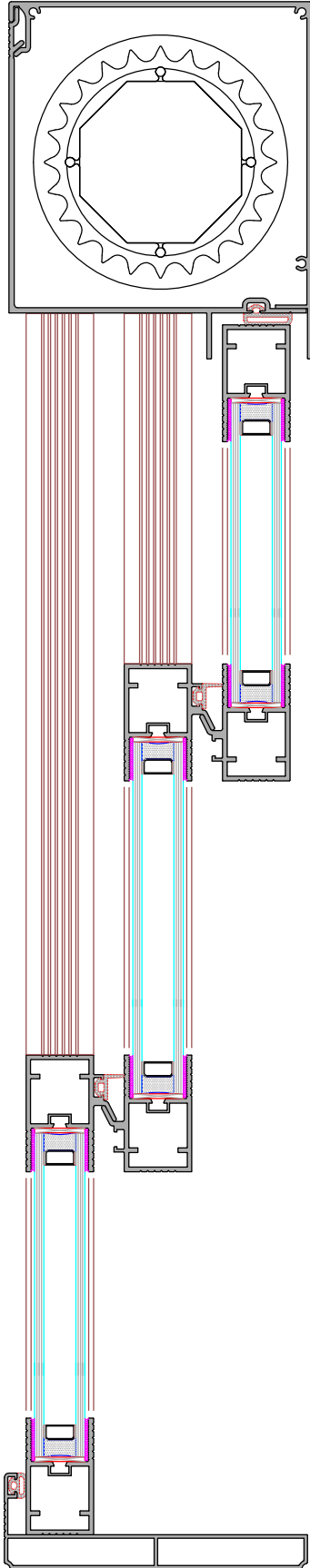




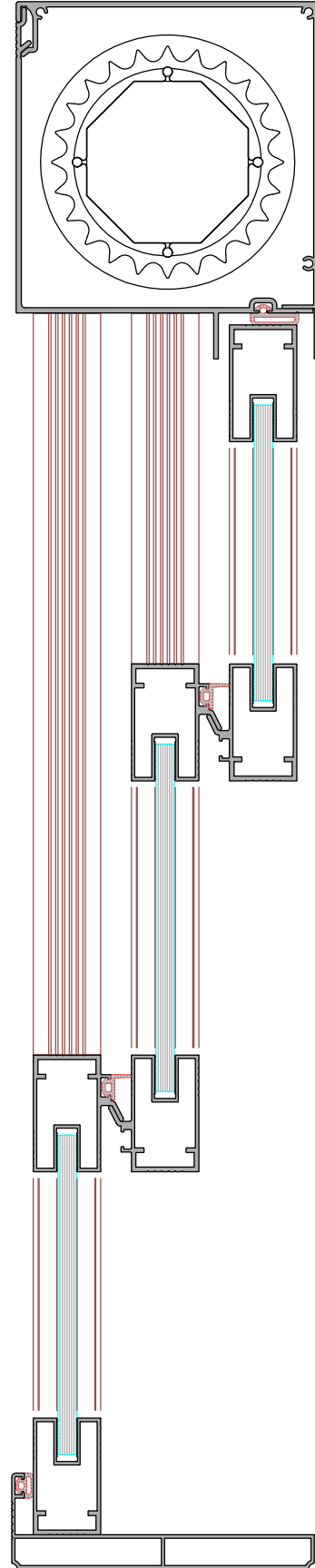


**DİŞLİ MONTAJ ŞEMASI**

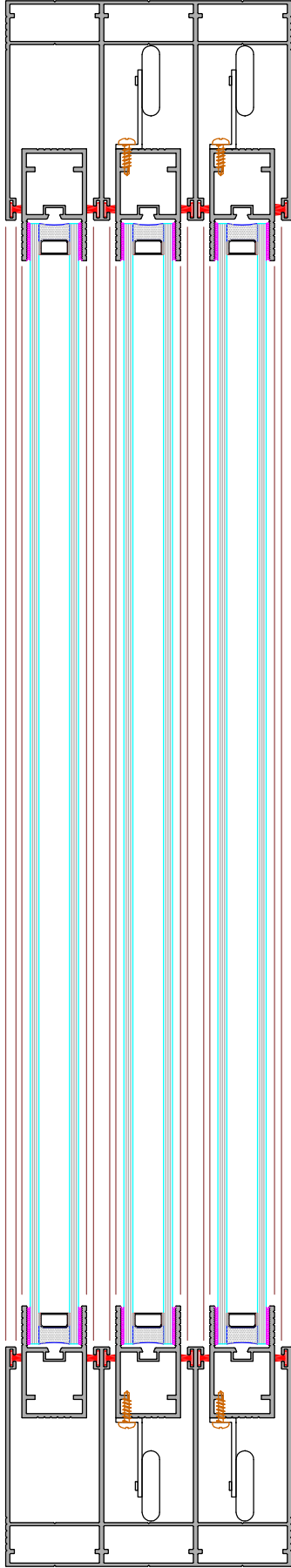
## ISI CAMLI DETAY



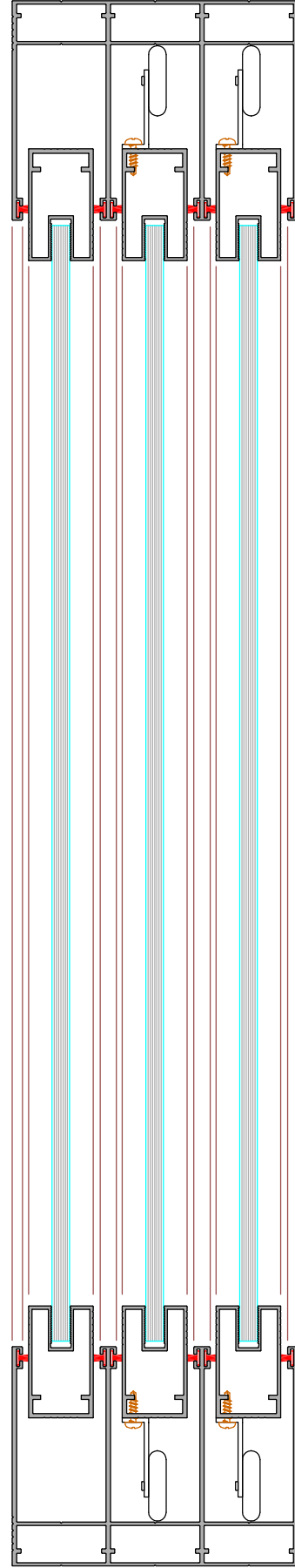
## TEK CAMLI DETAY



**ISI CAMLI DETAY**

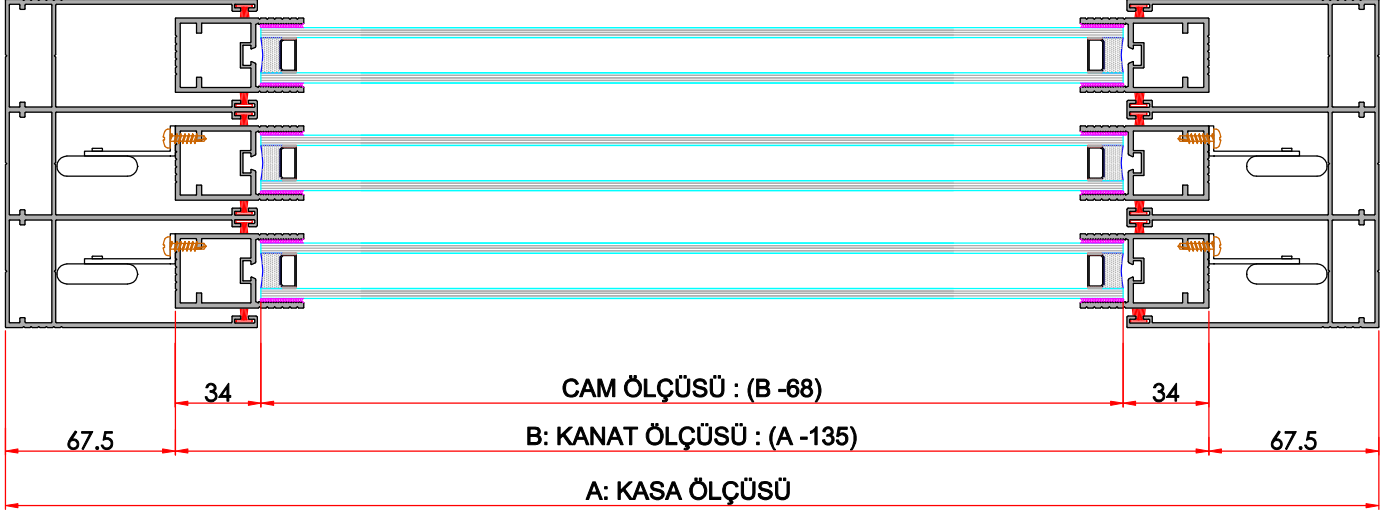
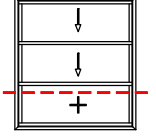


**TEK CAMLI DETAY**

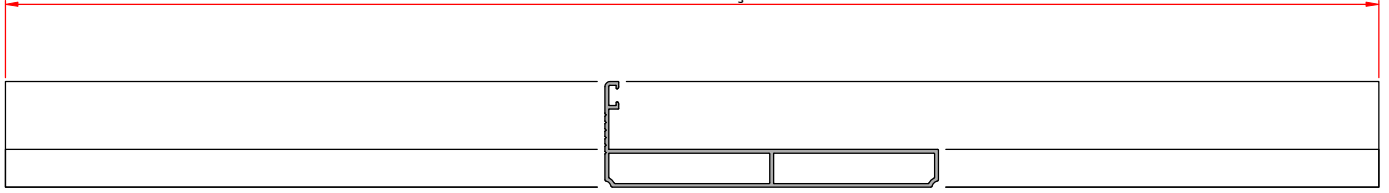




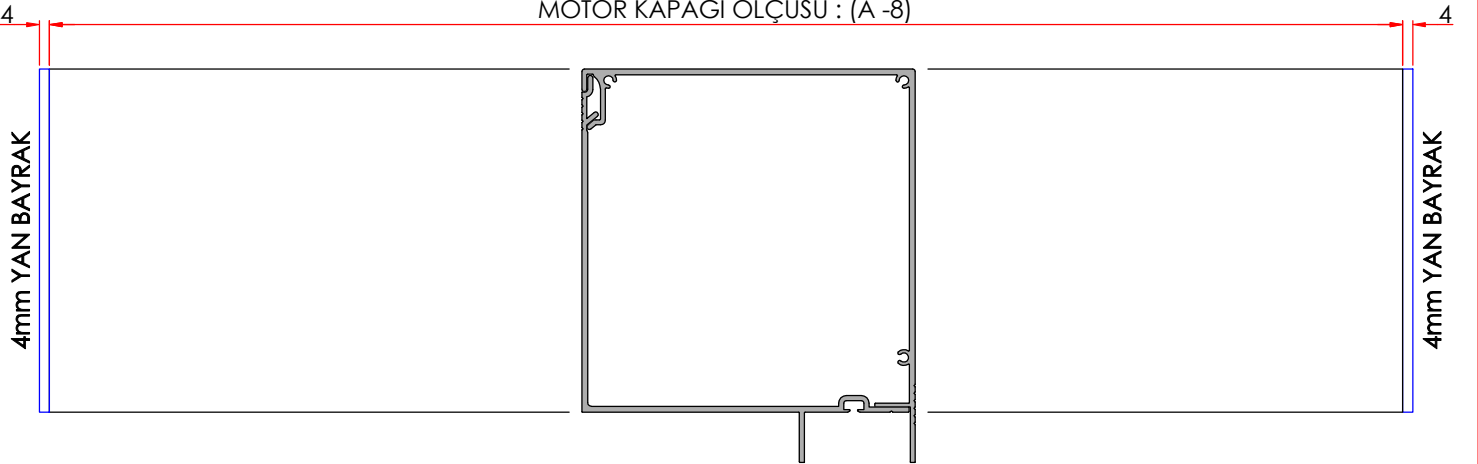


22 mm ISICAMLI SİSTEM  
YATAY KESİM ÖLÇÜSÜ

A : KASA ÖLÇÜSÜ

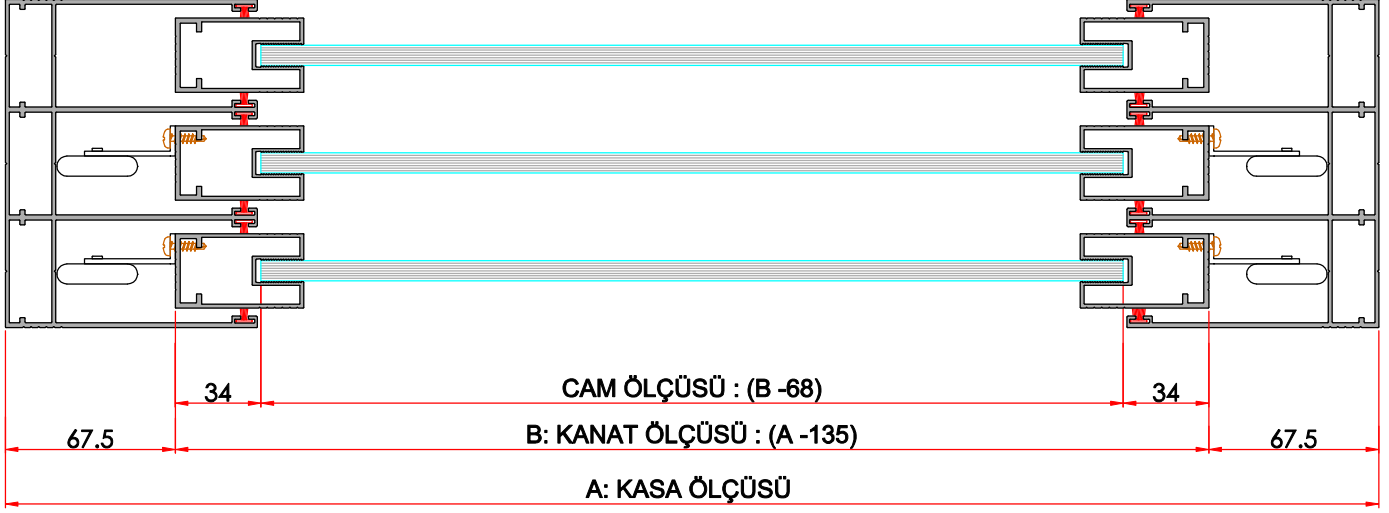
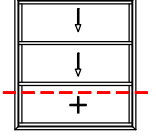


MOTOR KAPAĞI ÖLÇÜSÜ : (A -8)

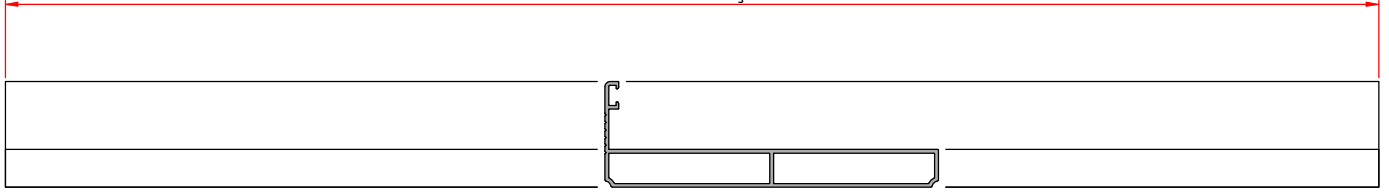




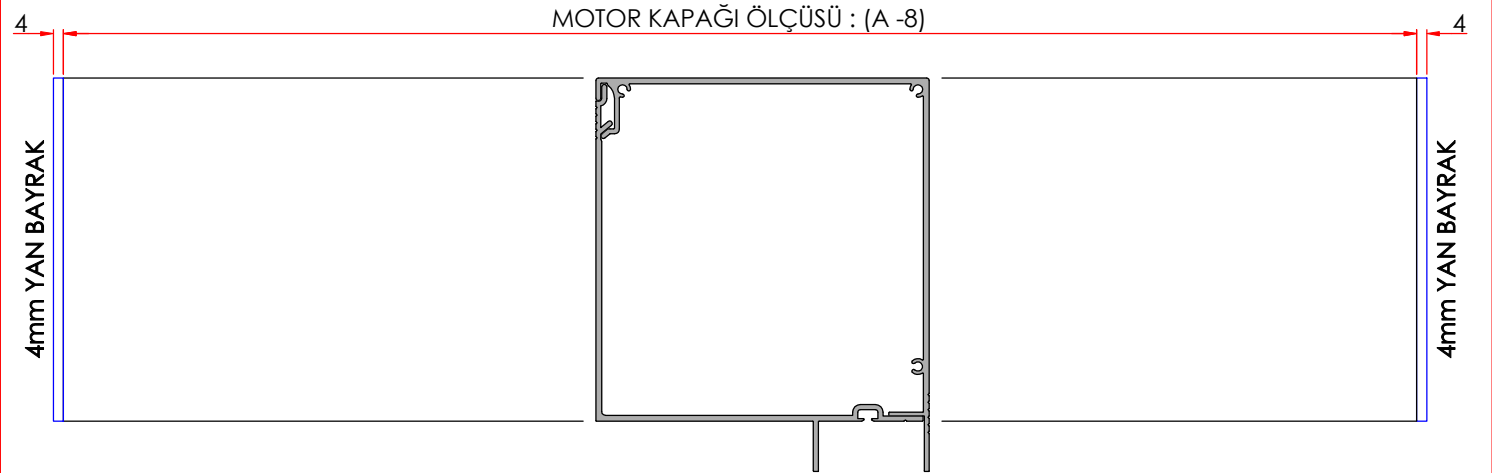
8 mm TEK CAMLI SİSTEM  
YATAY KESİM ÖLÇÜSÜ



A : KASA ÖLÇÜSÜ



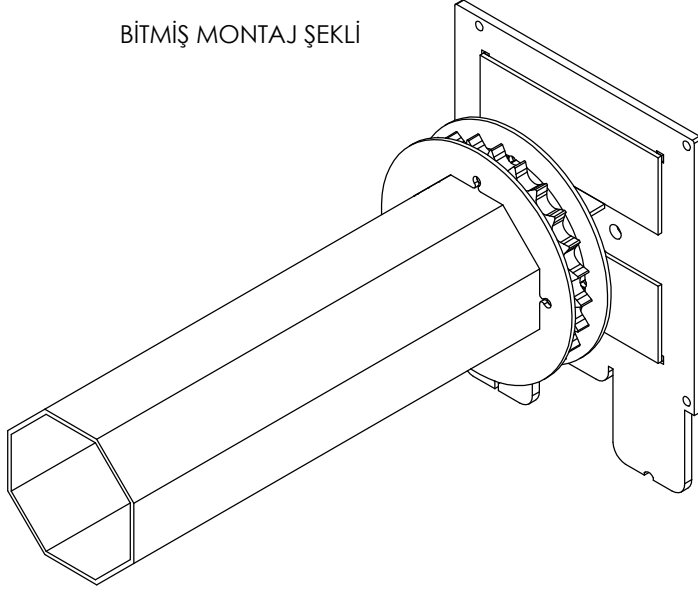
MOTOR KAPAĞI ÖLÇÜSÜ : (A -8)



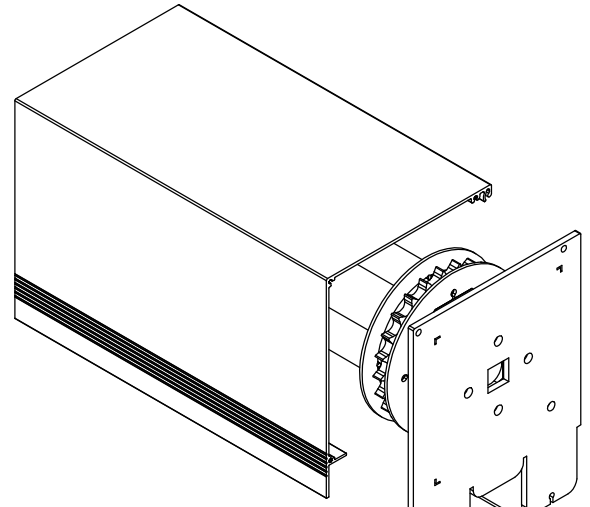
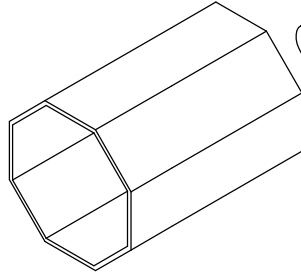
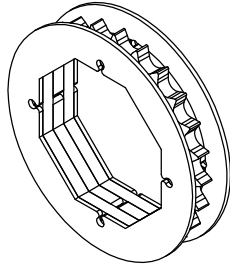
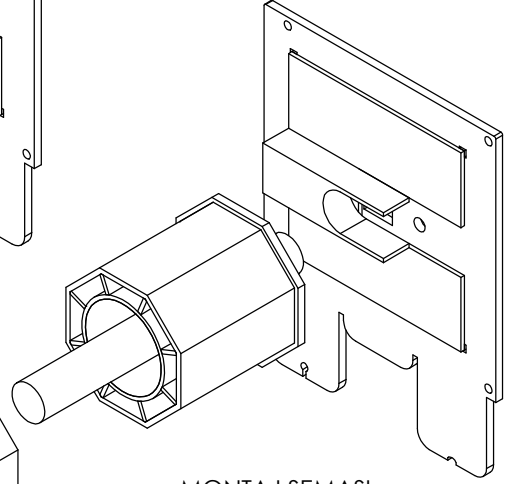
4mm YAN BAYRAK

4mm YAN BAYRAK

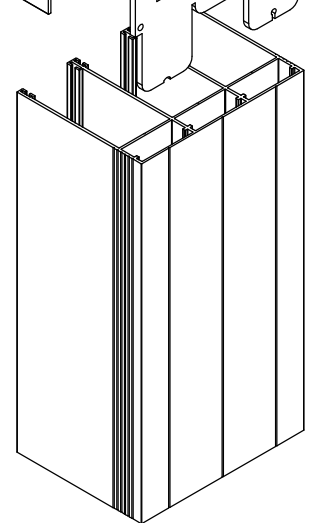
BİTMİŞ MONTAJ ŞEKLİ



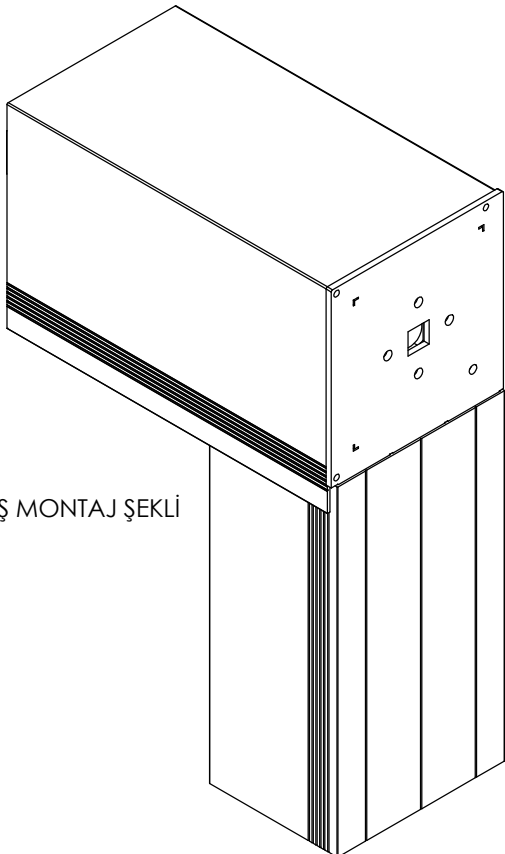
MONTAJ ŞEMASI



MONTAJ ŞEMASI



BİTMİŞ MONTAJ ŞEKLİ



# ALCAS®

Giyotin Cam Sistemleri  
Panorama Glass Systems



444 36 44

**ALCAS®**  
Metal sanayi a.ş

[www.alcas.com.tr](http://www.alcas.com.tr)  
[alcas@alcas.com.tr](mailto:alcas@alcas.com.tr)

Merkez / Head Office Üretim Tesisleri / Factory  
Kaya Milenyum İş Merkezi Kat:7 No:139 Velimeşe Mh. Akbayır Mevki No:16  
34520 Beykoz/İstanbul - İSTANBUL / TÜRKİYE 59800 Ergene - Tekirdağ / TÜRKİYE  
Tel: +90212 871 15 44 Fax: +90212 871 17 71 Tel: +90282 674 51 75 Fax: +90282 674 51 71