



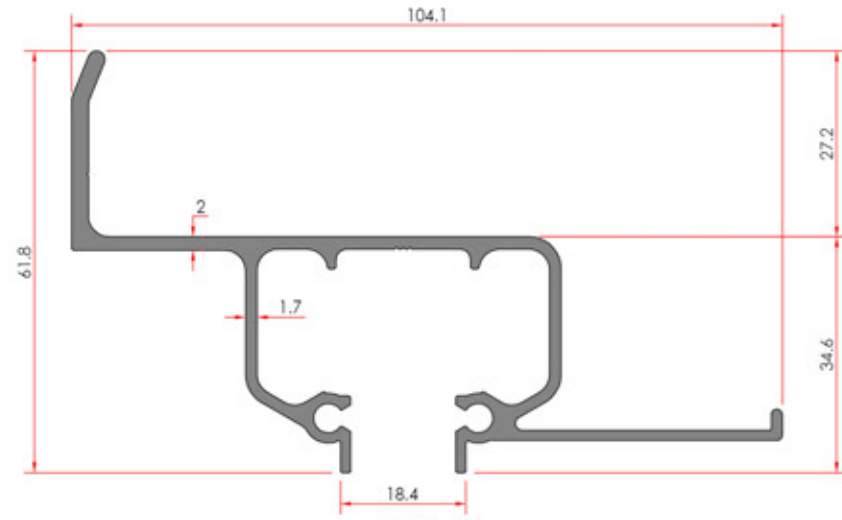
# AKORDIYON KEPENK

Accordion Shutter

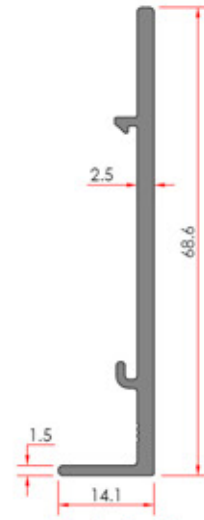


ALCAS®

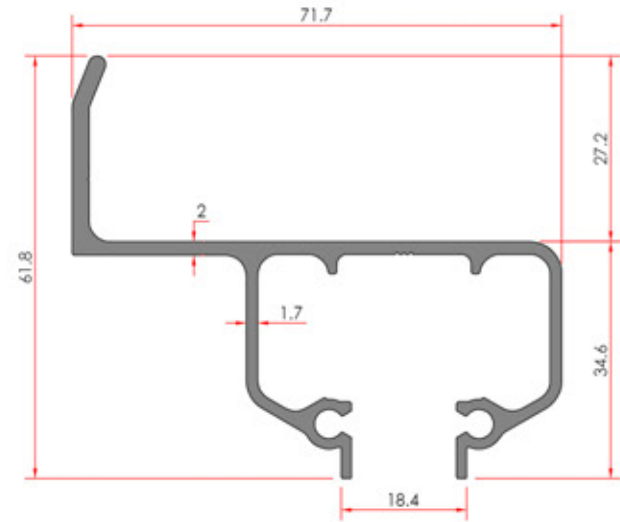
ALCAS®

**Rail Profile**  
Ray Profili

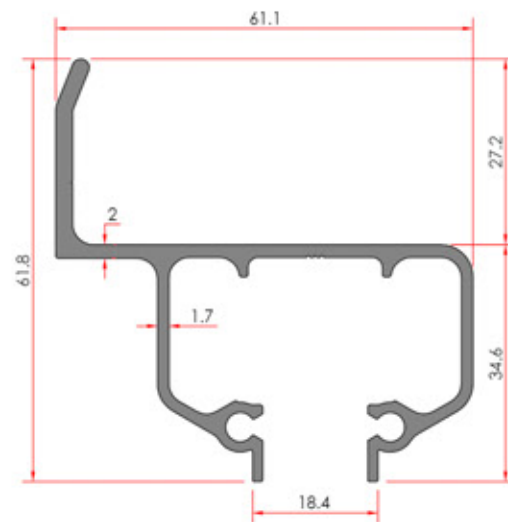
System Code	Profile No	Weight kg/m
7303	7303	1.237

**Adapter Profile**  
Adaptörü Profili

System Code	Profile No	Weight kg/m
7308	7308	0.541

**Rail Profile**  
Ray Profili

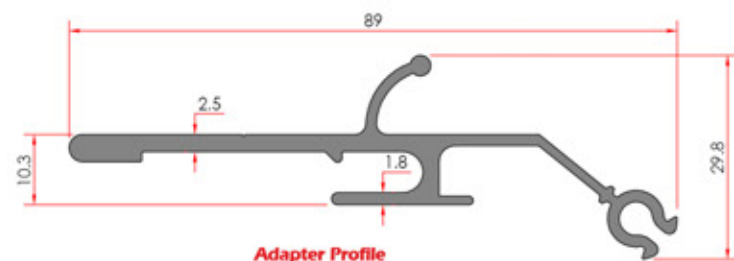
System Code	Profile No	Weight kg/m
7305	7305	1.047

**Rail Profile**  
Ray Profili

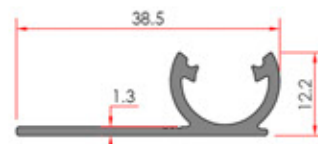
System Code	Profile No	Weight kg/m
7304	7304	0.990

**Adapter Profile**  
Adaptörü Profili

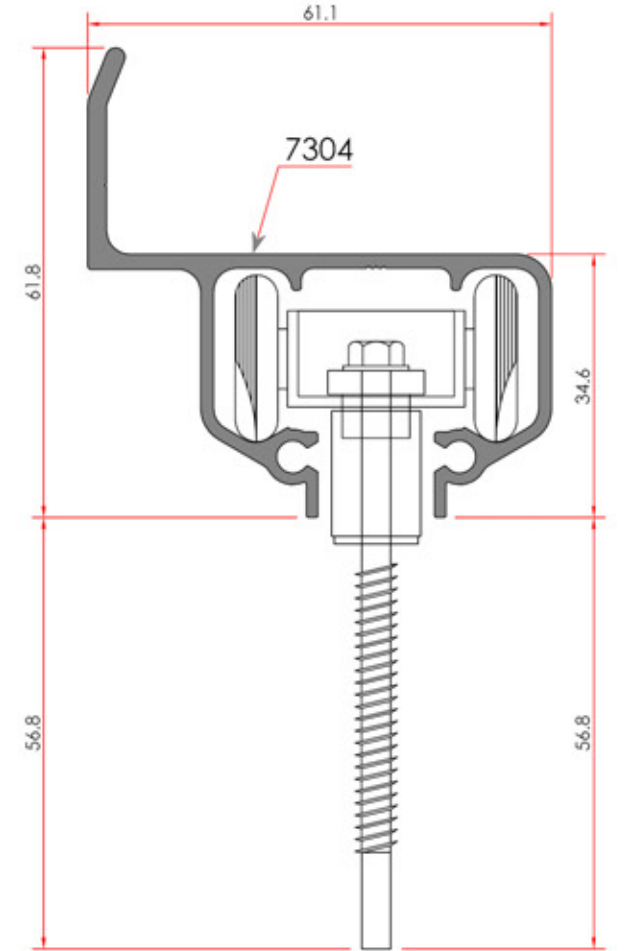
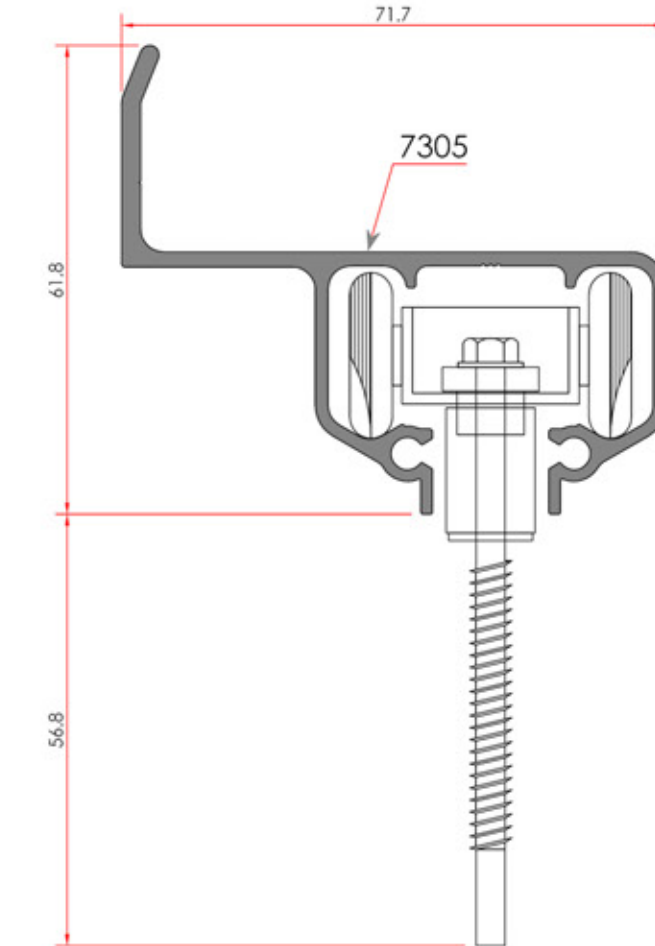
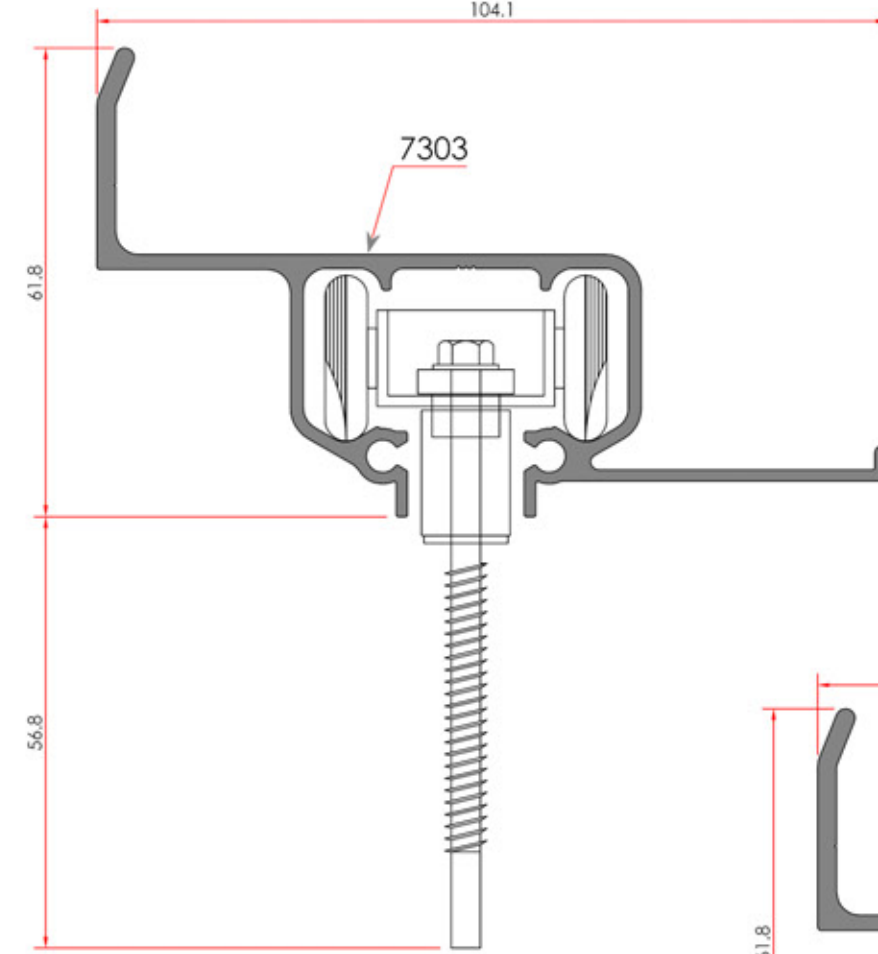
System Code	Profile No	Weight kg/m
7306	7306	0.628

**Adapter Profile**  
Adaptörü Profili

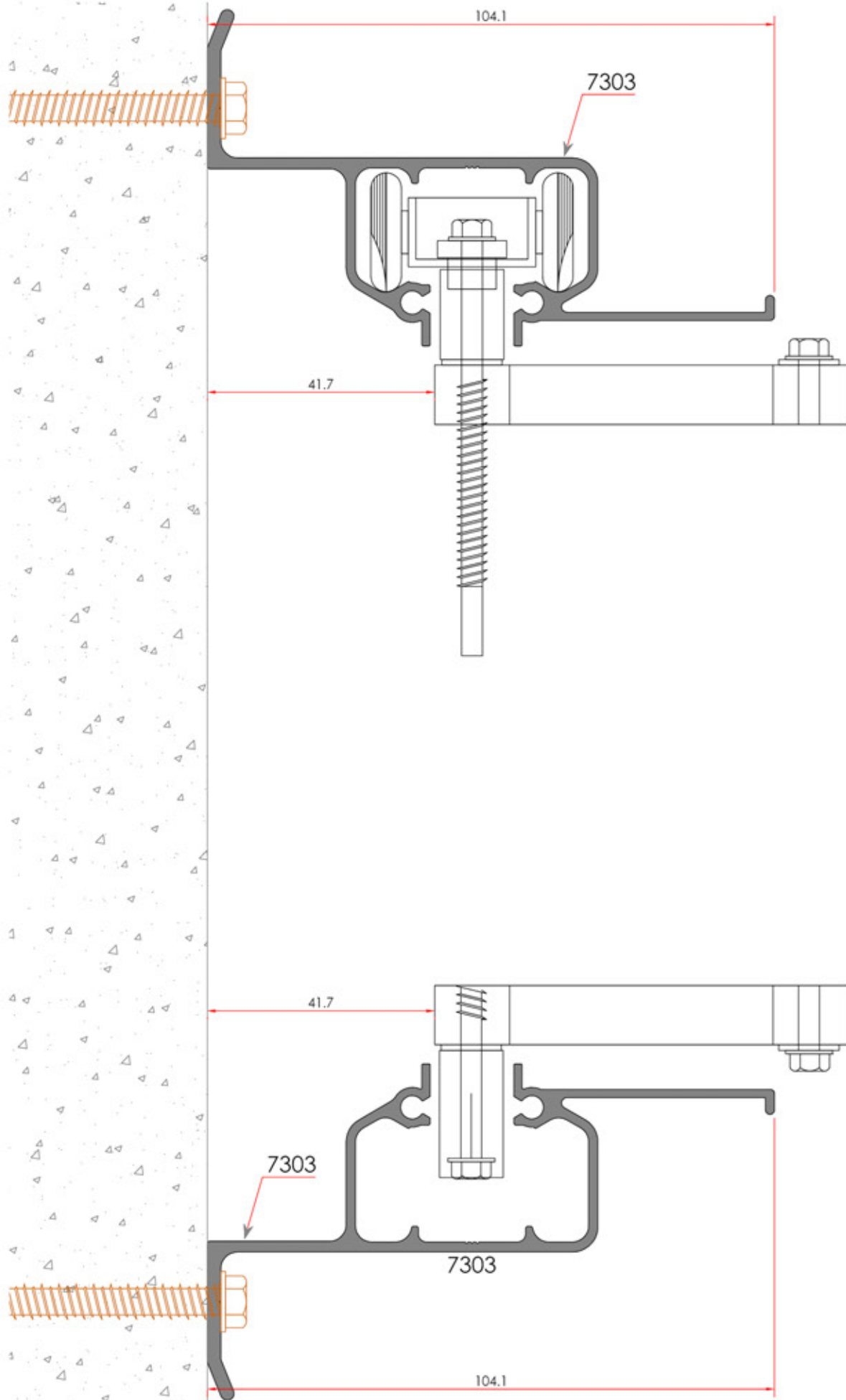
System Code	Profile No	Weight kg/m
7307	7307	0.859

**Adapter Profile**  
Adaptörü Profili

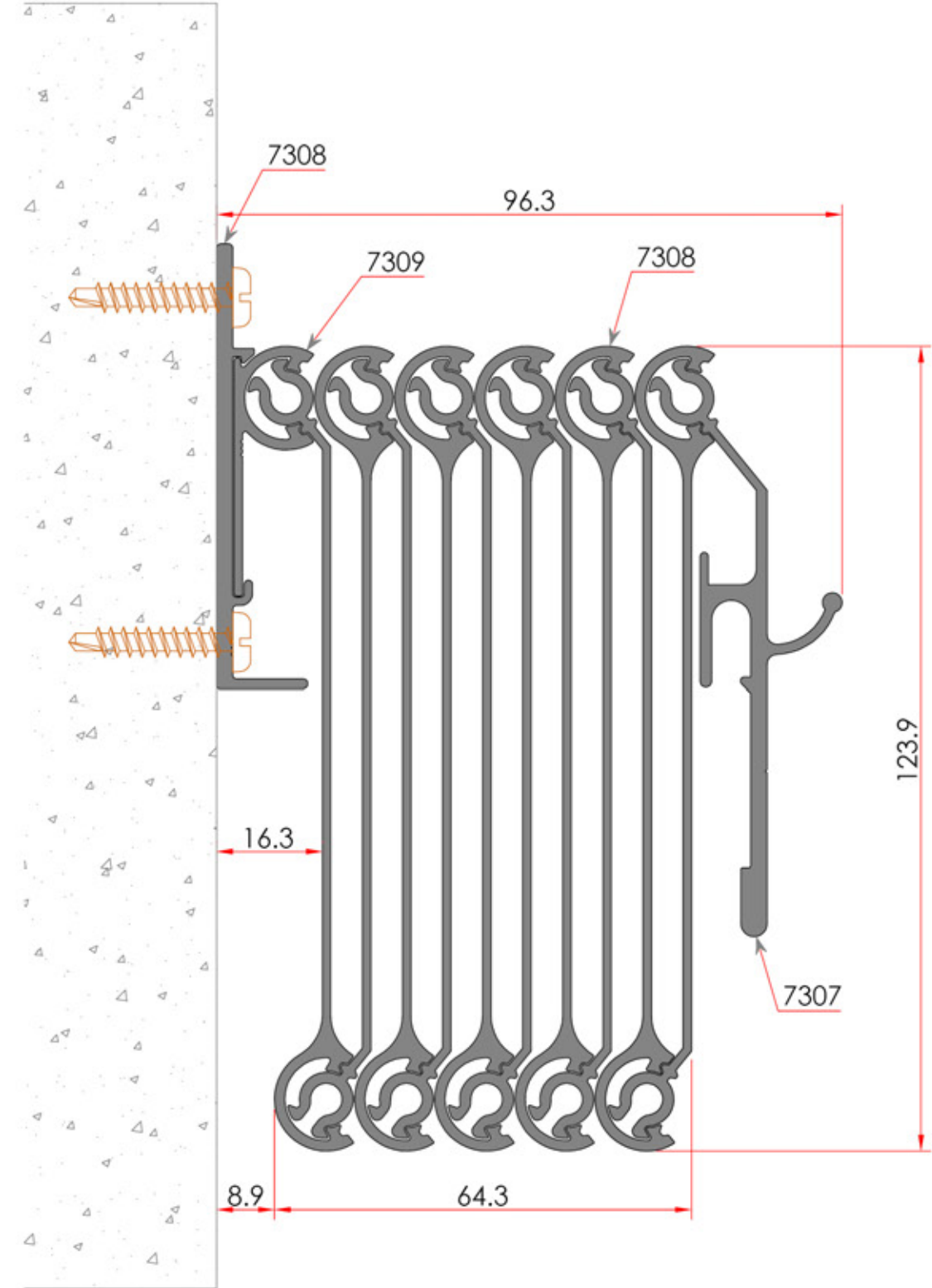
System Code	Profile No	Weight kg/m
7309	7309	0.261



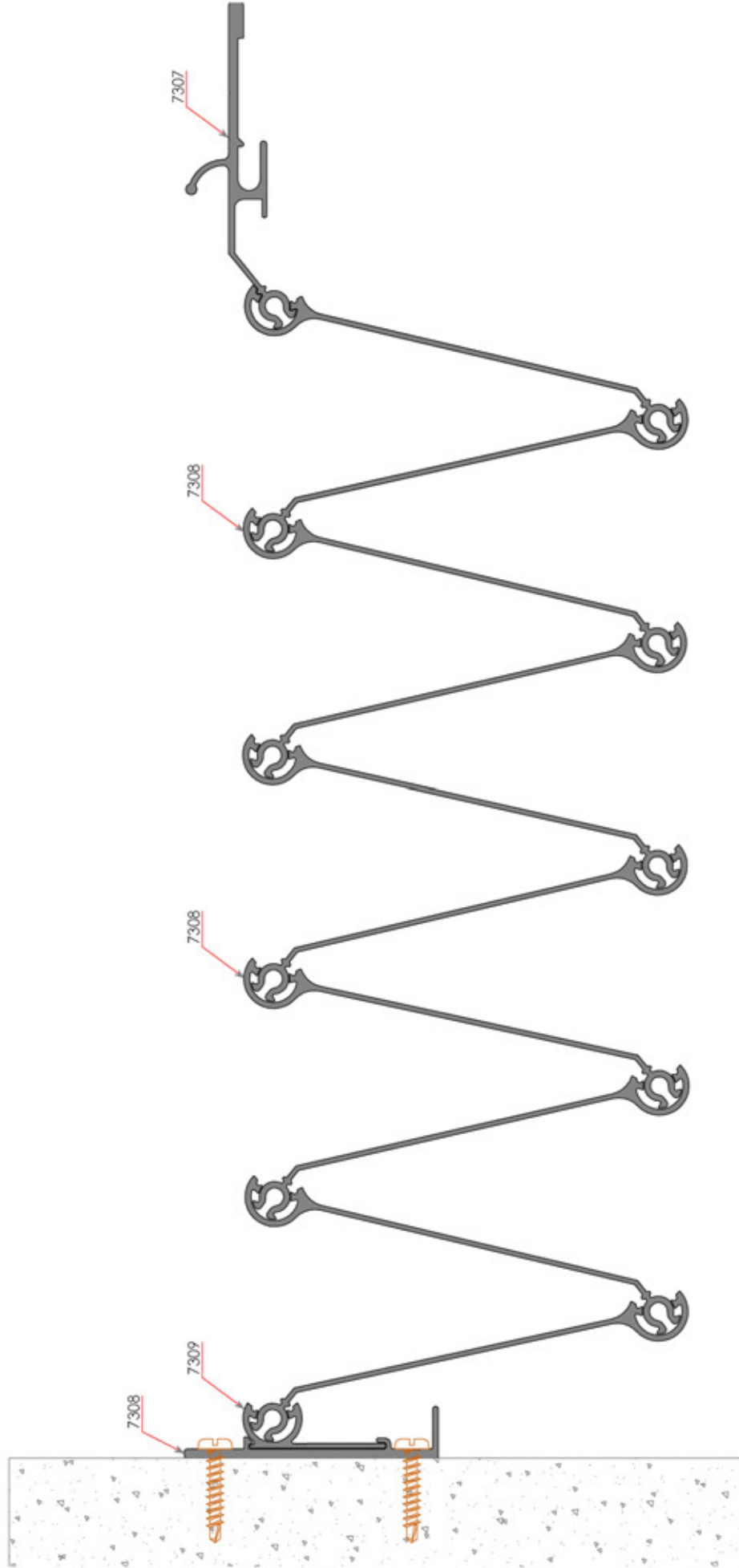




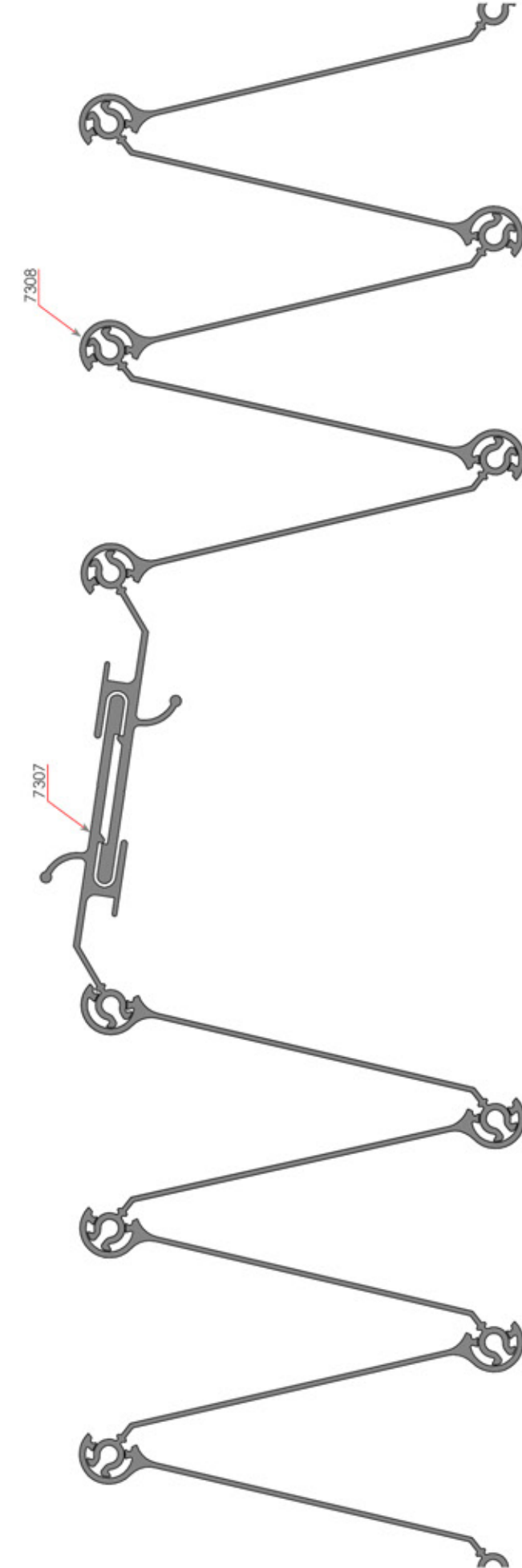
At [www.alcas.com.tr](http://www.alcas.com.tr) you can always find our actual product catalogs.  
Ürün kataloglarımız [www.alcas.com.tr](http://www.alcas.com.tr) web sayfamızda sürekli olarak güncellenmektedir.



At [www.alcas.com.tr](http://www.alcas.com.tr) you can always find our actual product catalogs.  
Ürün kataloglarımız [www.alcas.com.tr](http://www.alcas.com.tr) web sayfamızda sürekli olarak güncellenmektedir.



At [www.alcas.com.tr](http://www.alcas.com.tr) you can always find our actual product catalogs.  
Ürün kataloglarımız [www.alcas.com.tr](http://www.alcas.com.tr) web sayfamızda sürekli olarak güncellenmektedir.





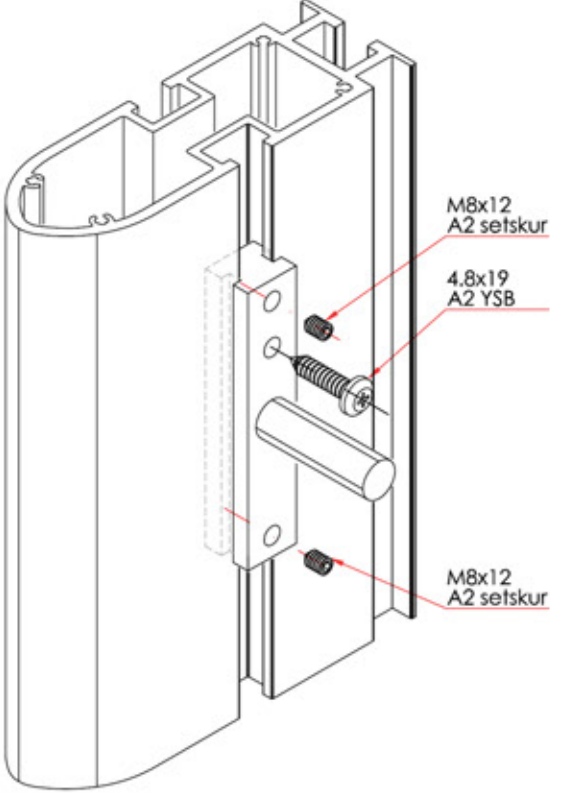


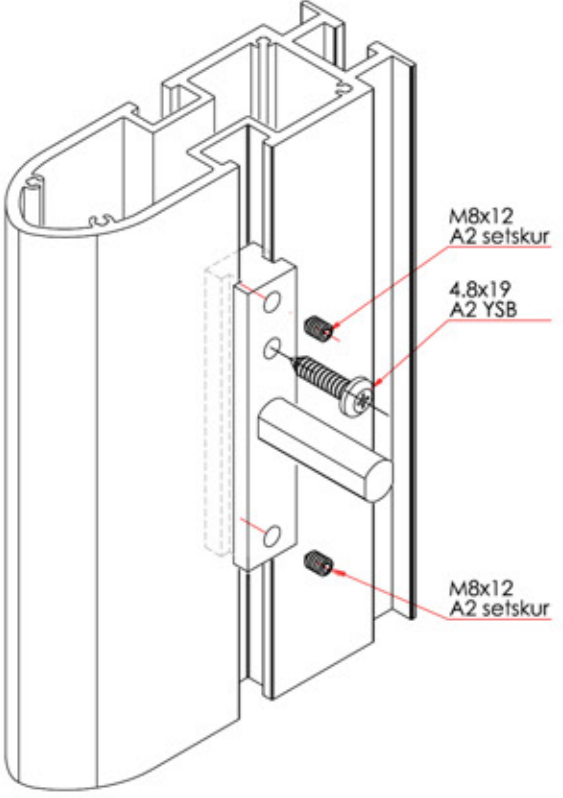
At [www.alcas.com.tr](http://www.alcas.com.tr) you can always find our actual product catalogs.  
Ürün kataloglarımız [www.alcas.com.tr](http://www.alcas.com.tr) web sayfamızda sürekli olarak güncellenmektedir.

**ALCAS®**



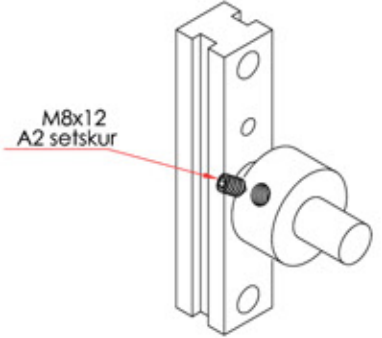


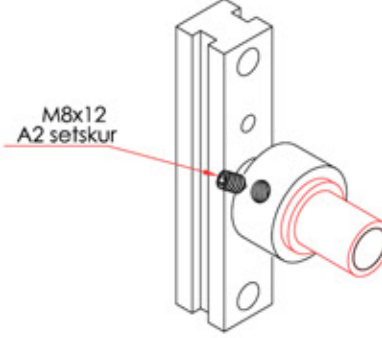


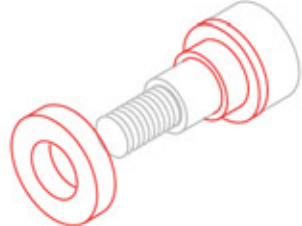


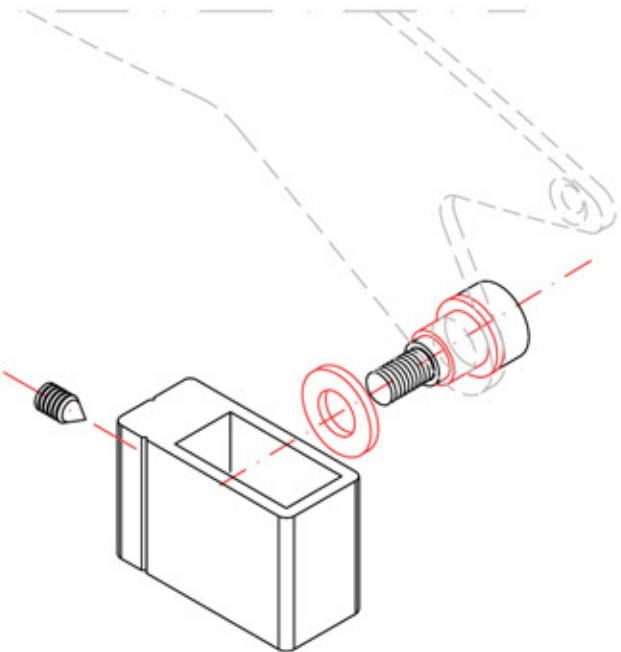


» **ACCESSORIES**  
**AKSESUARLAR**



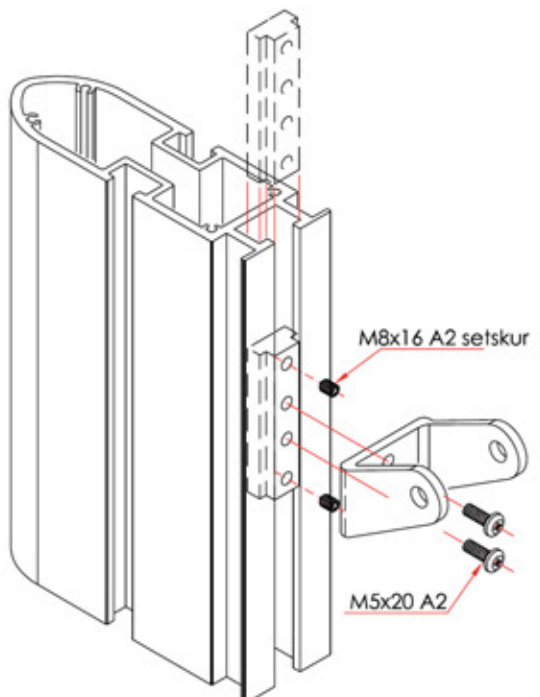


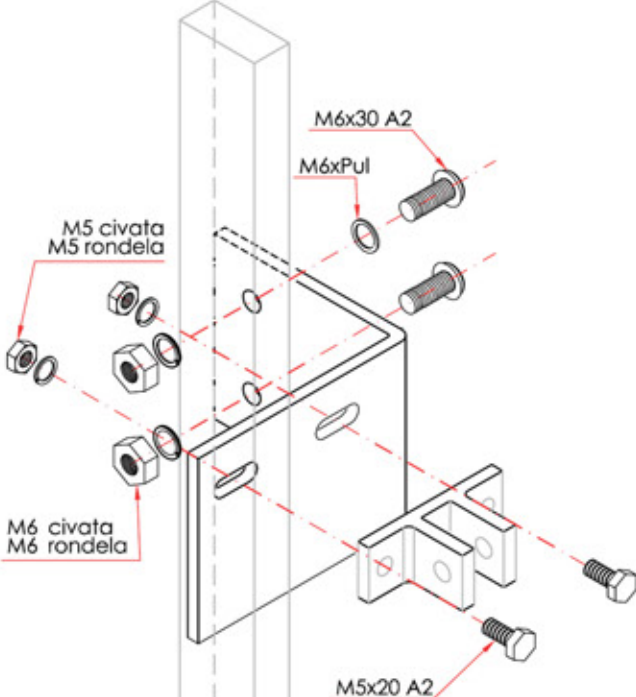


Aksesuar Kodu Accessory Code	Aksesuar Accessory	Aksesuar Tanımı Accessory Description	
<b>07-1001</b> Kullanıldığı Sistemler The System Used		<b>Hareketli Lamel Tutucu</b> Movable Lamel Holder 	
<b>ASB 07 H</b>		<b>Projede gerektiği kadar temin edilebilir</b> Can be supplied as much as required on the project	 M8x12 A2 setskur 4.8x19 A2 YSB M8x12 A2 setskur
		<b>316 Paslanmaz Çelik</b> 316 Stainless Steel	
<b>07-1002</b> Kullanıldığı Sistemler The System Used		<b>Sabit Lamel Tutucu</b> Fixed Lamel Holder 	
<b>ASB 07 M</b>		<b>Projede gerektiği kadar temin edilebilir</b> Can be supplied as much as required on the project	 M8x12 A2 setskur 4.8x19 A2 YSB M8x12 A2 setskur
		<b>316 Paslanmaz Çelik</b> 316 Stainless Steel	



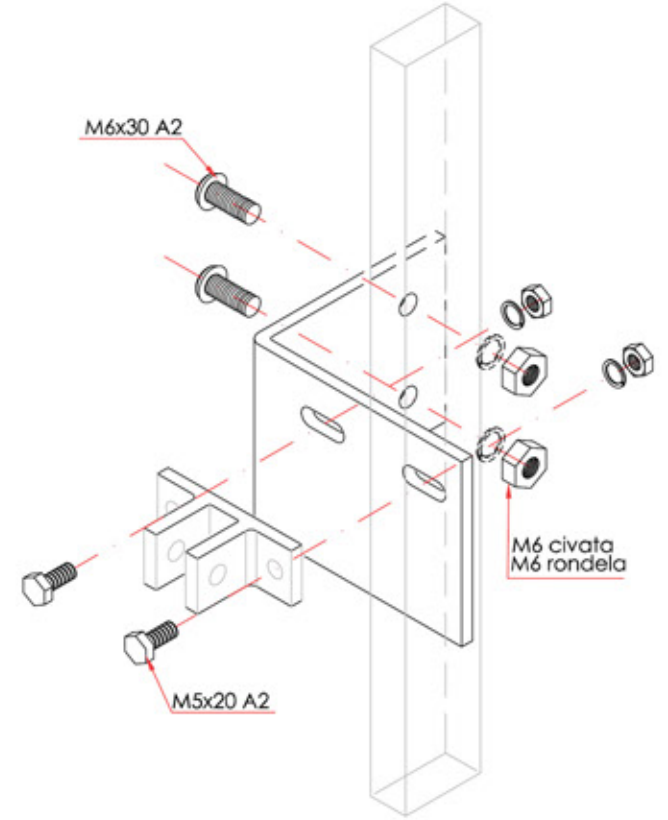


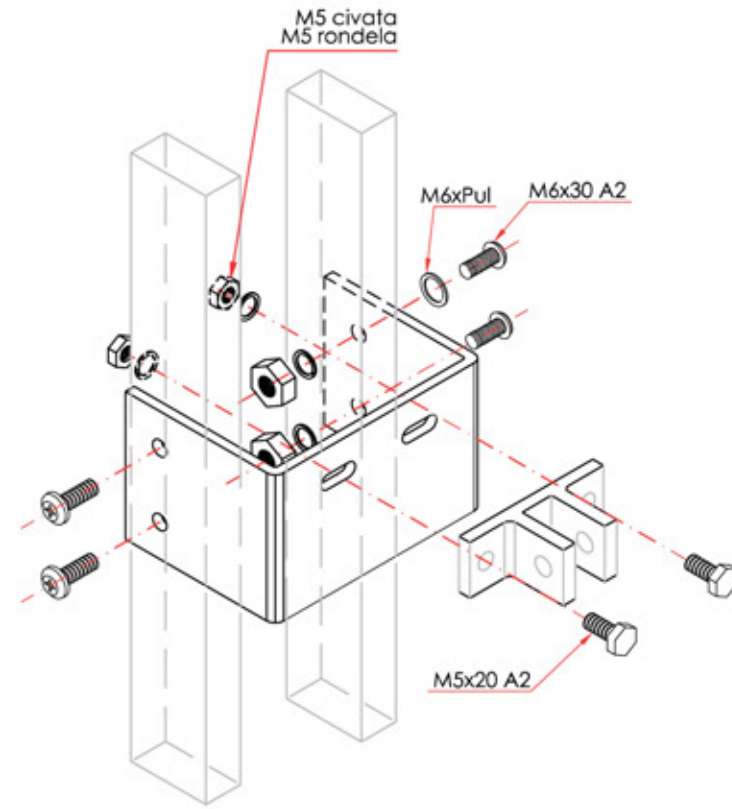
The unit values of the accessories indicated in the catalogue are theoretical. The unit values indicated in selling are valid.  
Katalogda bulunan aksesuarların birim değerleri teoriktir. Satış sırasındaki birimler geçerlidir.

Aksesuar Kodu Accessory Code	Aksesuar Accessory	Aksesuar Tanımı Accessory Description	
<b>07-1003</b> Kullanıldığı Sistemler The System Used		<b>Mesafe Ayar Yüzüğü</b> Distance Adjustment Ring 	
<b>ASB 07 H</b>		<b>Projede gerektiği kadar temin edilebilir</b> Can be supplied as much as required on the project	 M8x12 A2 setskur
		<b>Alüminyum</b> Aluminium	
<b>07-1004</b> Kullanıldığı Sistemler The System Used		<b>Plastik Conta</b> PVC Gasket 	
<b>ASB 07 H</b>		<b>Projede gerektiği kadar temin edilebilir</b> Can be supplied as much as required on the project	 M8x12 A2 setskur
		<b>Kestamid</b> Cestamid	
<b>07-1005</b> Kullanıldığı Sistemler The System Used		<b>Plastik Conta ve Pulu</b> PVS Gasket and Shim 	
<b>ASB 07 H</b>		<b>Projede gerektiği kadar temin edilebilir</b> Can be supplied as much as required on the project	
		<b>Kestamid</b> Cestamid	
<b>07-1006</b> Kullanıldığı Sistemler The System Used		<b>Özel Montaj Vidası</b> Special Installation Screw 	
<b>ASB 07 H</b>		<b>Projede gerektiği kadar temin edilebilir</b> Can be supplied as much as required on the project	
		<b>316 Paslanmaz Çelik</b> 316 Stainless Steel	

The unit values of the accessories indicated in the catalogue are theoretical. The unit values indicated in selling are valid.  
Katalogda bulunan aksesuarların birim değerleri teoriktir. Satış sırasındaki birimler geçerlidir.



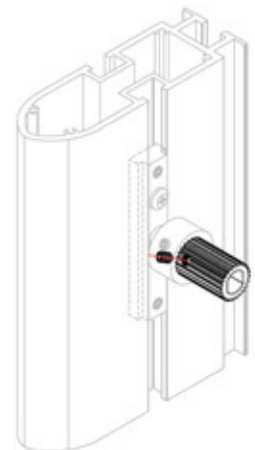
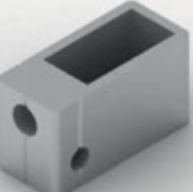

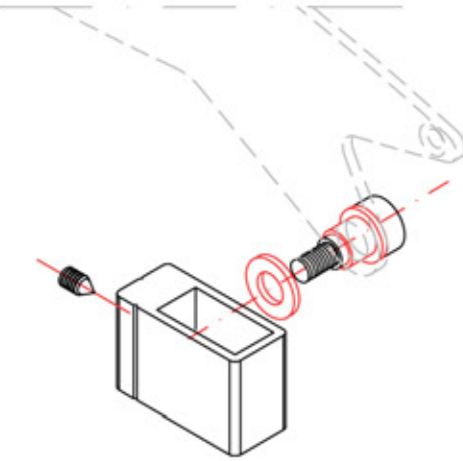


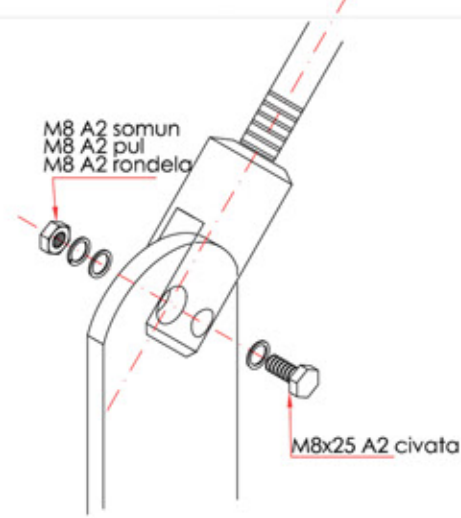
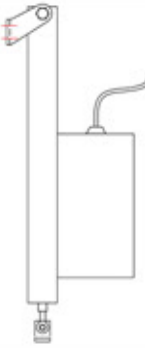


Aksesuar Kodu Accessory Code	Aksesuar Accessory	Aksesuar Tanımı Accessory Description	
<b>07-1007</b> Kullanıldığı Sistemler The System Used		<b>Motor Bağlantı Aparatı</b> Engine Connection Apparatus	
			
<b>ASB 07 H</b>		<b>Projede gerektiği kadar temin edilebilir</b> Can be supplied as much as required on the project	 M8x16 A2 setskur M5x20 A2
		<b>316 Paslanmaz Çelik</b> 316 Stainless Steel	
<b>07-1008</b> Kullanıldığı Sistemler The System Used		<b>Motor Bağlantı Aparatı</b> Engine Connection Apparatus	
			
<b>ASB 07 H</b>		<b>Projede gerektiği kadar temin edilebilir</b> Can be supplied as much as required on the project	 M6x30 A2 M6xPul M5 civata M5 rondela M6 civata M6 rondela M5x20 A2
		<b>5mm Alüminyum</b> 5mm Aluminium	<b>Motor solda olması durumunda kullanılır</b> Used when motor is at left.

The unit values of the accessories indicated in the catalogue are theoretical. The unit values indicated in selling are valid.  
Katalogda bulunan aksesuarların birim değerleri teoriktir. Satış sırasındaki birimler geçerlidir.



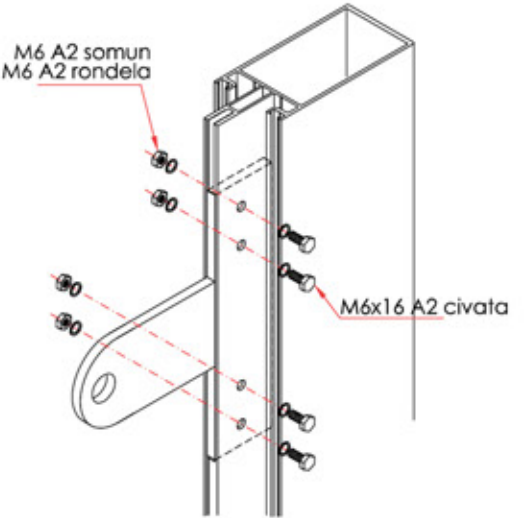


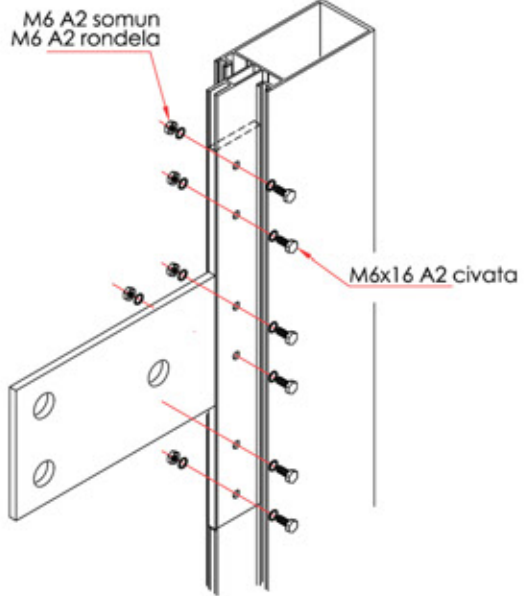


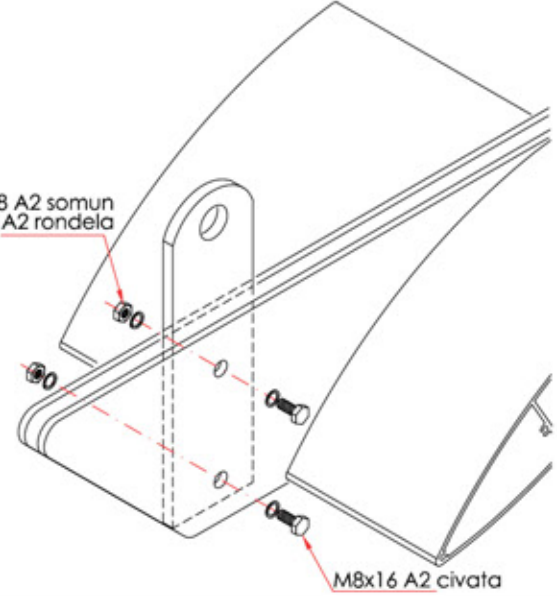
Aksesuar Kodu Accessory Code	Aksesuar Accessory	Aksesuar Tanımı Accessory Description	
<b>07-1009</b> Kullanıldığı Sistemler The System Used		<b>Motor Bağlantı Aparatı</b> Engine Connection Apparatus	
			
<b>ASB 07 H</b>		<b>Projede gerektiği kadar temin edilebilir</b> Can be supplied as much as required on the project	 M6x30 A2 M5x20 A2 M6 civata M6 rondela
		<b>5mm Alüminyum</b> 5mm Aluminium	<b>Motor sağda olması durumunda kullanılır</b> Used when motor is at right.
<b>07-1010</b> Kullanıldığı Sistemler The System Used		<b>Motor Bağlantı Aparatı</b> Engine Connection Apparatus	
			
<b>ASB 07 H</b>		<b>Projede gerektiği kadar temin edilebilir</b> Can be supplied as much as required on the project	 M5 civata M5 rondela M6xPul M6x30 A2 M5x20 A2
		<b>5mm Alüminyum</b> 5mm Aluminium	<b>Motor ortada olması durumunda kullanılır</b> Used when motor is at center.

The unit values of the accessories indicated in the catalogue are theoretical. The unit values indicated in selling are valid.  
Katalogda bulunan aksesuarların birim değerleri teoriktir. Satış sırasındaki birimler geçerlidir.



Aksesuar Kodu Accessory Code	Aksesuar Accessory	Aksesuar Tanımı Accessory Description	
<b>07-1011</b> Kullanıldığı Sistemler The System Used		<b>Ayarlı Tutucu</b> Adjustable Holder  <b>Projede gerektiği kadar temin edilebilir</b> Can be supplied as much as required on the project	
<b>ASB 07 M</b>			
<b>07-1012</b> Kullanıldığı Sistemler The System Used		<b>Tij Kelepçesi</b> Fixer  <b>Projede gerektiği kadar temin edilebilir</b> Can be supplied as much as required on the project  <b>Alüminyum Profil</b> Aluminium Profile	
<b>ASB 07 H</b>			
<b>07-1013</b> Kullanıldığı Sistemler The System Used		<b>Gergi Çubuğu Bağlantı Aparatı</b> Connection Apparatus  <b>Projede gerektiği kadar temin edilebilir</b> Can be supplied as much as required on the project  <b>316 Paslanmaz Çelik</b> 316 Stainless Steel	 M8 A2 somun M8 A2 pul M8 A2 rondela M8x25 A2 civata
<b>ASB 07 H</b>			
<b>08-1100</b> <b>08-1101</b> <b>08-1102</b> <b>08-1103</b> Kullanıldığı Sistemler The System Used		<b>Zincirli Motor</b> Chain Operators  <b>Projede gerektiği kadar temin edilebilir</b> Can be supplied as much as required on the project	<b>APRICOLAR</b>  08-1100 APRILINEARE-APRI-17/230.....L:170mm 08-1101 APRILINEARE-APRI-23/230.....L:230mm 08-1102 APRILINEARE-APRI-35/230.....L:350mm 08-1103 APRILINEARE-APRI-55/230.....L:550mm
Güneş kınacı ve ışıklık kanat için uygun lineer motor tipi Linear Motor for parallel opening			

The unit values of the accessories indicated in the catalogue are theoretical. The unit values indicated in selling are valid.  
Katalogda bulunan aksesuarların birim değerleri teoriktir. Satış sırasındaki birimler geçerlidir.

Aksesuar Kodu Accessory Code	Aksesuar Accessory	Aksesuar Tanımı Accessory Description	
<b>07-1014</b> Kullanıldığı Sistemler The System Used		<b>Gergi Çubuğu Milyon Bağlantı Aparatı</b> Mullion Connection Apparatus  <b>Projede gerektiği kadar temin edilebilir</b> Can be supplied as much as required on the project	 M6 A2 somun M6 A2 rondela M6x16 A2 civata
<b>ASB 07 H</b>			
<b>07-1015</b> Kullanıldığı Sistemler The System Used		<b>Lama Milyon Bağlantı Aparatı</b> Mullion Connection Apparatus  <b>Projede gerektiği kadar temin edilebilir</b> Can be supplied as much as required on the project	 M6 A2 somun M6 A2 rondela M6x16 A2 civata
<b>ASB 07 H</b>			
<b>07-1016</b> Kullanıldığı Sistemler The System Used		<b>Lama Bağlantı Aparatı</b> Mullion Connection Apparatus  <b>Projede gerektiği kadar temin edilebilir</b> Can be supplied as much as required on the project	 M8 A2 somun M8 A2 rondela M8x16 A2 civata
<b>ASB 07 H</b>			

The unit values of the accessories indicated in the catalogue are theoretical. The unit values indicated in selling are valid.  
Katalogda bulunan aksesuarların birim değerleri teoriktir. Satış sırasındaki birimler geçerlidir.





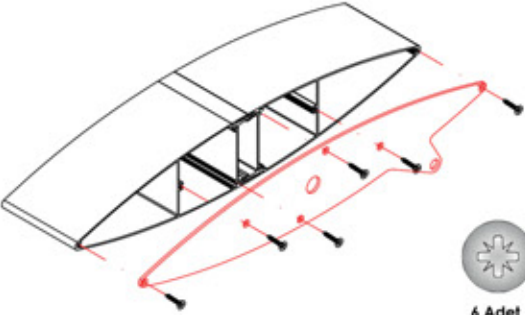




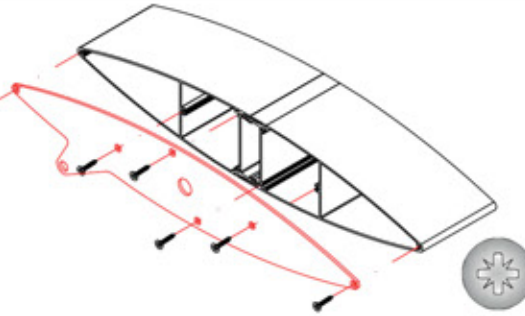









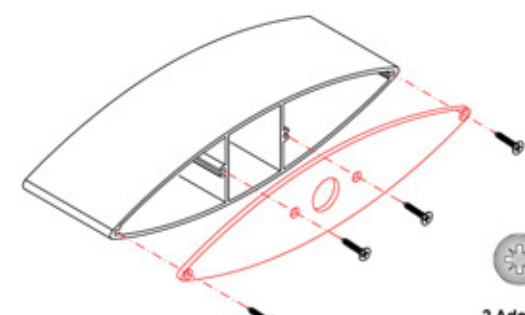




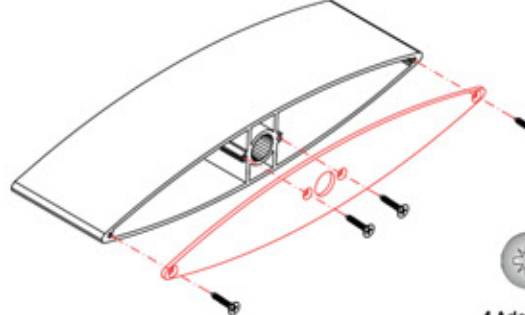


Aksesaur Kodu Accessory Code	Aksesaur Accessory	Aksesaur Tanımı Accessory Description	
<b>07-1150</b> Kullanıldığı Sistemler The System Used		<b>150mm Lamel Yan Kapak</b> Lamel Side Cover	
ASB 07 H		 <b>Projede gerektiği kadar temin edilebilir</b> Can be supplied as much as required on the project <b>2.5mm Alüminyum</b> 2.5mm Aluminium	 <b>2 Adet</b> 2 Piece 11-3.5x13YSB-A2
<b>07-1151</b> Kullanıldığı Sistemler The System Used		<b>150mm Lamel Yan Kapak</b> Lamel Side Cover	
ASB 07 H		 <b>Projede gerektiği kadar temin edilebilir</b> Can be supplied as much as required on the project <b>2.5mm Alüminyum</b> 2.5mm Aluminium	 <b>2 Adet</b> 2 Piece 11-3.5x13YSB-A2
<b>07-1200</b> Kullanıldığı Sistemler The System Used		<b>200mm Lamel Yan Kapak</b> Lamel Side Cover	
ASB 07 H		 <b>Projede gerektiği kadar temin edilebilir</b> Can be supplied as much as required on the project <b>2.5mm Alüminyum</b> 2.5mm Aluminium	 <b>4 Adet</b> 4 Piece 11-3.5x13YSB-A2
<b>07-1201</b> Kullanıldığı Sistemler The System Used		<b>200mm Lamel Yan Kapak</b> Lamel Side Cover	
ASB 07 H		 <b>Projede gerektiği kadar temin edilebilir</b> Can be supplied as much as required on the project <b>2.5mm Alüminyum</b> 2.5mm Aluminium	 <b>4 Adet</b> 4 Piece 11-3.5x13YSB-A2
<b>07-1300</b> Kullanıldığı Sistemler The System Used		<b>300mm Lamel Yan Kapak</b> Lamel Side Cover	
ASB 07 H		 <b>Projede gerektiği kadar temin edilebilir</b> Can be supplied as much as required on the project <b>2.5mm Alüminyum</b> 2.5mm Aluminium	 <b>4 Adet</b> 4 Piece 11-3.9x13YSB-A2

The unit values of the accessories indicated in the catalogue are theoretical. The unit values indicated in selling are valid.  
Katalogda bulunan aksesuarların birim değerleri teoriktir. Satış sırasındaki birimler geçerlidir.



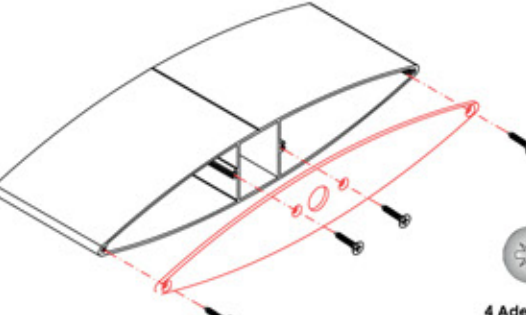









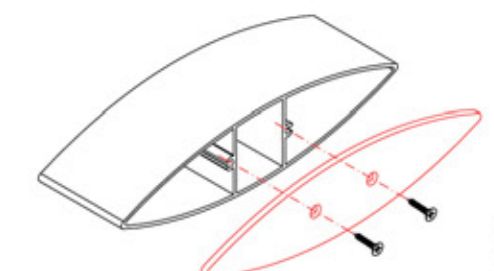




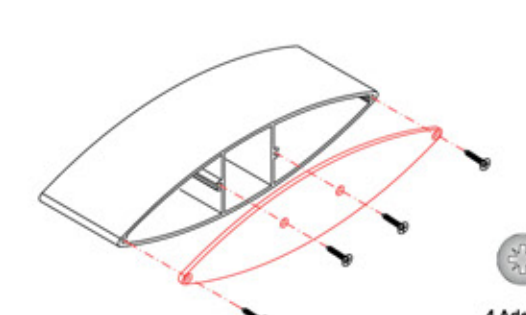




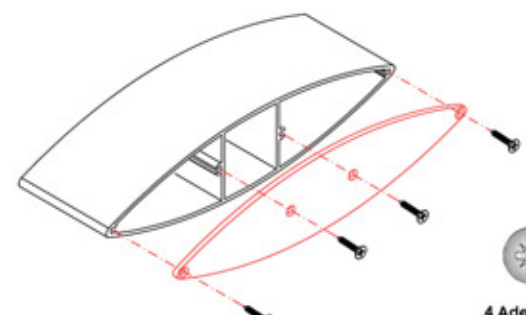


Aksesaur Kodu Accessory Code	Aksesaur Accessory	Aksesaur Tanımı Accessory Description	
<b>07-1301</b> Kullanıldığı Sistemler The System Used		<b>300mm Lamel Yan Kapak</b> Lamel Side Cover	
ASB 07 H		 <b>Projede gerektiği kadar temin edilebilir</b> Can be supplied as much as required on the project <b>2.5mm Alüminyum</b> 2.5mm Aluminium	 <b>4 Adet</b> 4 Piece 11-3.9x13YSB-A2
<b>07-1310</b> Kullanıldığı Sistemler The System Used		<b>300mm Lamel Yan Kapak</b> Lamel Side Cover	
ASB 07 H		 <b>Projede gerektiği kadar temin edilebilir</b> Can be supplied as much as required on the project <b>2.5mm Alüminyum</b> 2.5mm Aluminium	 <b>4 Adet</b> 4 Piece 11-3.9x13YSB-A2
<b>07-1311</b> Kullanıldığı Sistemler The System Used		<b>300mm Lamel Yan Kapak</b> Lamel Side Cover	
ASB 07 H		 <b>Projede gerektiği kadar temin edilebilir</b> Can be supplied as much as required on the project <b>2.5mm Alüminyum</b> 2.5mm Aluminium	 <b>4 Adet</b> 4 Piece 11-3.9x13YSB-A2
<b>07-1400</b> Kullanıldığı Sistemler The System Used		<b>400mm Lamel Yan Kapak</b> Lamel Side Cover	
ASB 07 H		 <b>Projede gerektiği kadar temin edilebilir</b> Can be supplied as much as required on the project <b>2.5mm Alüminyum</b> 2.5mm Aluminium	 <b>6 Adet</b> 6 Piece 11-4.8x13YSB-A2
<b>07-1401</b> Kullanıldığı Sistemler The System Used		<b>400mm Lamel Yan Kapak</b> Lamel Side Cover	
ASB 07 H		 <b>Projede gerektiği kadar temin edilebilir</b> Can be supplied as much as required on the project <b>2.5mm Alüminyum</b> 2.5mm Aluminium	 <b>6 Adet</b> 6 Piece 11-4.8x13YSB-A2

The unit values of the accessories indicated in the catalogue are theoretical. The unit values indicated in selling are valid.  
Katalogda bulunan aksesuarların birim değerleri teoriktir. Satış sırasındaki birimler geçerlidir.



Aksesur Kodu Accessory Code	Aksesur Accessory	Aksesur Tanımı Accessory Description	
<b>07-1470</b> Kullanıldığı Sistemler The System Used		<b>470mm Lamel Yan Kapak</b> Lamel Side Cover	
ASB 07 H		 Paket-Pack  Projede gerektiği kadar temin edilebilir Can be supplied as much as required on the project  2.5mm Alüminyum 2.5mm Aluminium	  6 Adet 6 Piece  11-4.8x13YSB-A2
<b>07-1471</b> Kullanıldığı Sistemler The System Used		<b>470mm Lamel Yan Kapak</b> Lamel Side Cover	
ASB 07 H		 Paket-Pack  Projede gerektiği kadar temin edilebilir Can be supplied as much as required on the project  2.5mm Alüminyum 2.5mm Aluminium	  6 Adet 6 Piece  11-4.8x13YSB-A2
<b>07-2150</b> Kullanıldığı Sistemler The System Used		<b>150mm Lamel Yan Kapak</b> Lamel Side Cover	
ASB 07 H		 Paket-Pack  Projede gerektiği kadar temin edilebilir Can be supplied as much as required on the project  2.5mm Alüminyum 2.5mm Aluminium	  2 Adet 2 Piece  11-3.5x13YSB-A2
<b>07-2200</b> Kullanıldığı Sistemler The System Used		<b>200mm Lamel Yan Kapak</b> Lamel Side Cover	
ASB 07 H		 Paket-Pack  Projede gerektiği kadar temin edilebilir Can be supplied as much as required on the project  2.5mm Alüminyum 2.5mm Aluminium	  2 Adet 2 Piece  11-3.5x13YSB-A2
<b>07-2300</b> Kullanıldığı Sistemler The System Used		<b>300mm Lamel Yan Kapak</b> Lamel Side Cover	
ASB 07 H		 Paket-Pack  Projede gerektiği kadar temin edilebilir Can be supplied as much as required on the project  2.5mm Alüminyum 2.5mm Aluminium	  4 Adet 4 Piece  11-3.9x13YSB-A2

The unit values of the accessories indicated in the catalogue are theoretical. The unit values indicated in selling are valid.  
Katalogda bulunan aksesuarların birim değerleri teoriktir. Satış sırasındaki birimler geçerlidir.

Aksesur Kodu Accessory Code	Aksesur Accessory	Aksesur Tanımı Accessory Description	
<b>07-2310</b> Kullanıldığı Sistemler The System Used		<b>470mm Lamel Yan Kapak</b> Lamel Side Cover	
ASB 07 H		 Paket-Pack  Projede gerektiği kadar temin edilebilir Can be supplied as much as required on the project  2.5mm Alüminyum 2.5mm Aluminium	  4 Adet 4 Piece  11-3.9x13YSB-A2
<b>07-3100</b> Kullanıldığı Sistemler The System Used		<b>100mm Lamel Yan Kapak</b> Lamel Side Cover	
ASB 07 M		 Paket-Pack  Projede gerektiği kadar temin edilebilir Can be supplied as much as required on the project  1.5mm Alüminyum 1.5mm Aluminium	  2 Adet 2 Piece  11-3.5x13YSB-A2
<b>07-3150</b> Kullanıldığı Sistemler The System Used		<b>150mm Lamel Yan Kapak</b> Lamel Side Cover	
ASB 07 M		 Paket-Pack  Projede gerektiği kadar temin edilebilir Can be supplied as much as required on the project  1.5mm Alüminyum 1.5mm Aluminium	  2 Adet 2 Piece  11-3.5x13YSB-A2
<b>07-3200</b> Kullanıldığı Sistemler The System Used		<b>200mm Lamel Yan Kapak</b> Lamel Side Cover	
ASB 07 M		 Paket-Pack  Projede gerektiği kadar temin edilebilir Can be supplied as much as required on the project  1.5mm Alüminyum 1.5mm Aluminium	  4 Adet 4 Piece  11-3.5x13YSB-A2
<b>07-3300</b> Kullanıldığı Sistemler The System Used		<b>300mm Lamel Yan Kapak</b> Lamel Side Cover	
ASB 07 M		 Paket-Pack  Projede gerektiği kadar temin edilebilir Can be supplied as much as required on the project  1.5mm Alüminyum 1.5mm Aluminium	  4 Adet 4 Piece  11-3.9x13YSB-A2

The unit values of the accessories indicated in the catalogue are theoretical. The unit values indicated in selling are valid.  
Katalogda bulunan aksesuarların birim değerleri teoriktir. Satış sırasındaki birimler geçerlidir.



**ISO 9001 SERTİFİKASI**



**QUALICOAT SERTİFİKASI**



**QUALANOD SERTİFİKASI**



**IATF 16949 SERTİFİKASI**



**TSE HASSAS PROFİLLER BELGESİ**



**TSE YÜZEY İŞLEM BELGESİ**



**TSE İMALATI YETERLİLİK BELGESİ**



**ISO 14001**



**OHSAS 18001 BELGESİ**



**FABRİKA ÜRETİM UYGUNLUK**



**CE BELGESİ**



**GOST-R SERTİFİKASI**





# ALCAS®

Metal sanayi a.ş

alcasmetal   Hürriyet Bulvarı, Skyport Residence Kat: 15 No: 148 Beylikdüzü - İstanbul / TÜRKİYE

alcasmetal   +90 212 474 60 00

alcasmetal   alcas@alcas.com.tr

alcasmetal   www.alcas.com.tr

alcasaluminum   Velimeşe OSB 129.Sok.11/1 Ergene - Tekirdağ / TÜRKİYE  +90 282 674 5175



The designs, profiles, and accessories featured in this catalog are ® registered and patented products under the name Alcas. They cannot be copied or imitated in any way.  
Bu katalogta yer alan tasarımlar, profiller ve aksesuarlar tescilli ve patentli ürünlerimizdir. Hiçbir şekilde kopyalanamaz ve taklit edilemez.

AY / 01.04.2024 / IST



*İyi bir ürün için iyi bir fabrika*

