

# ALCOTTA

Alcotta Profiles

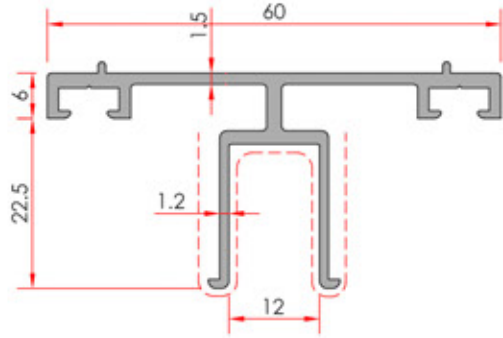


Project Name / Proje Adı : Mega Mall Shopping Center  
System / Sistem : ASC 01 Alcotta Sistem  
City / Şehir : Erbil / Iraq



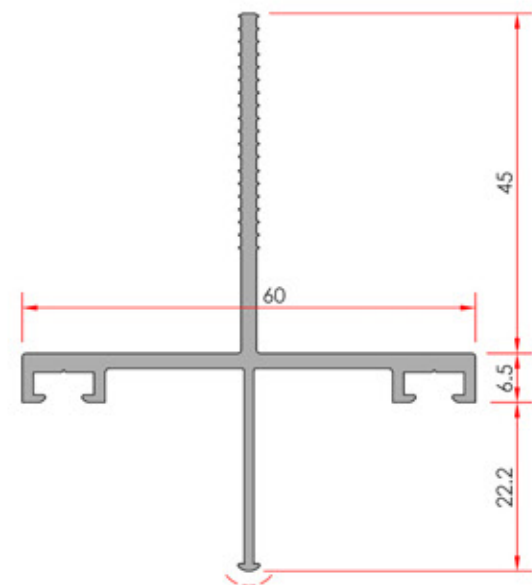
ALCAS®

ALCAS®



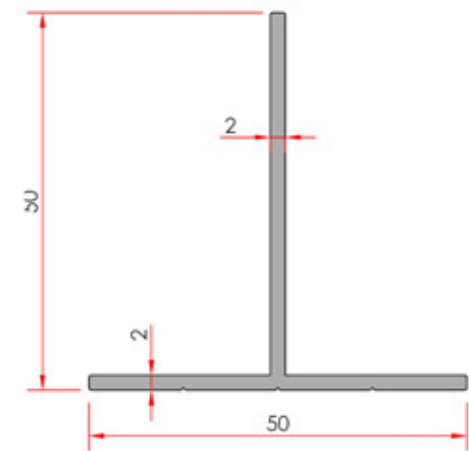
**Mullion Profile**  
Mulyon Profil

| System Code | Profile No | Weight kg/m |
|-------------|------------|-------------|
| AC M 01     | 1188       | 0.600       |



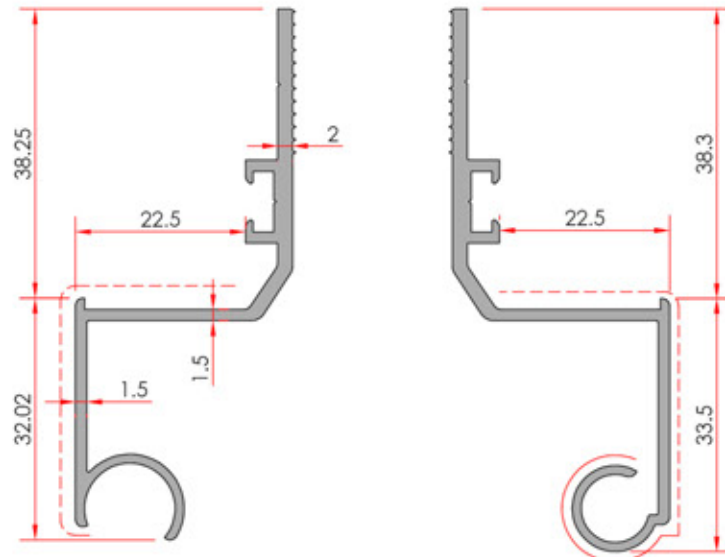
**Mullion Profile**  
Mulyon Profil

| System Code         | Profile No | Weight kg/m         |      |
|---------------------|------------|---------------------|------|
| AC M 02             | 1185       | 0.785               |      |
| Jxx cm <sup>4</sup> | 10.0       | Jyy cm <sup>4</sup> | 30.1 |
| Wxx cm <sup>3</sup> | 1.75       | Wyy cm <sup>3</sup> | 2    |



**T Profile**  
T Profil

| System Code         | Profile No | Weight kg/m         |     |
|---------------------|------------|---------------------|-----|
| 1805                | 1805       | 0.545               |     |
| Jxx cm <sup>4</sup> | 4.9        | Jyy cm <sup>4</sup> | ... |

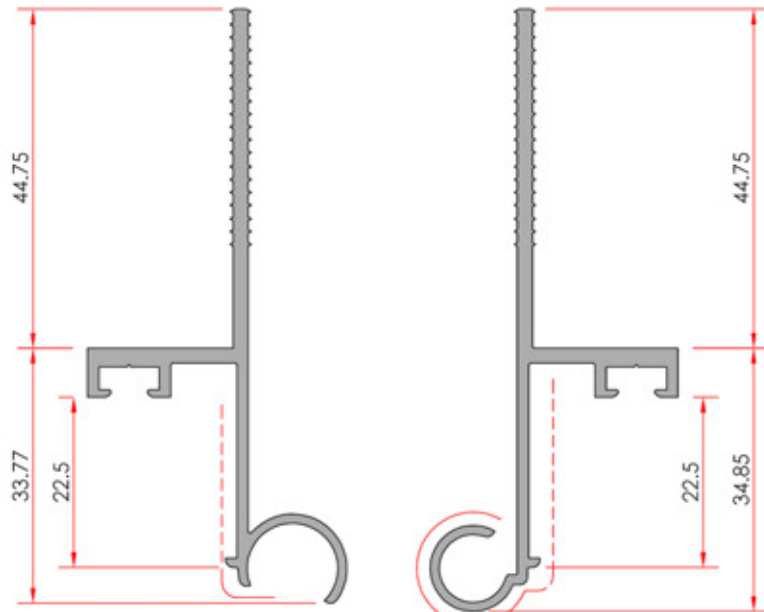


**Exterior Corner-1**  
Dış Köşe-1

| System Code | Profile No | Weight kg/m |
|-------------|------------|-------------|
| AC M 03     | 1186       | 0.561       |

**Exterior Corner-2**  
Dış Köşe-2

| System Code | Profile No | Weight kg/m |
|-------------|------------|-------------|
| AC M 03a    | 1187       | 0.575       |

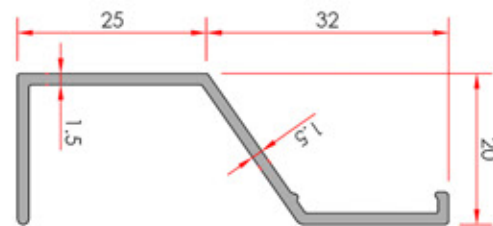


**Interior Corner-1**  
İç Köşe-1

| System Code | Profile No | Weight kg/m |
|-------------|------------|-------------|
| AC M 04     | 1189       | 0.617       |

**Interior Corner-2**  
İç Köşe-2

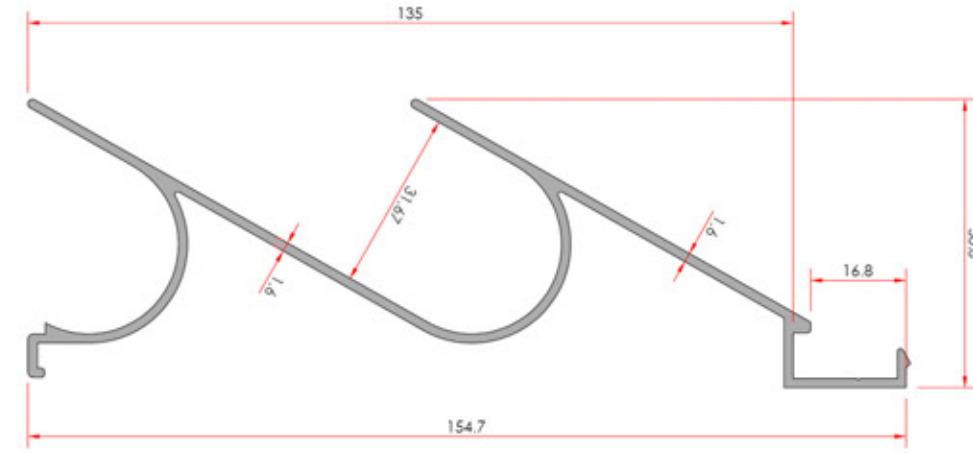
| System Code | Profile No | Weight kg/m |
|-------------|------------|-------------|
| AC M 04a    | 1190       | 0.628       |



**Bottom Adjustment Profile**  
Alt Ayar Profil

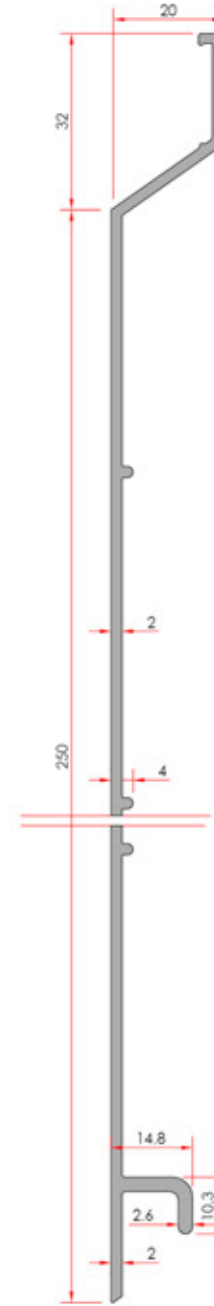
| System Code | Profile No | Weight kg/m |
|-------------|------------|-------------|
| AC L 04     | 1191       | 0.358       |

The unit weight values of the profiles indicated in the catalogue are theoretical. The real unit weight will be valid and may change ± 10% after production  
Katalogda bulunan profillerin ağırlıkları teoriktir. Üretimden sonraki ağırlıklar geçerlidir. ± %10'a kadar fark oluşabilir.



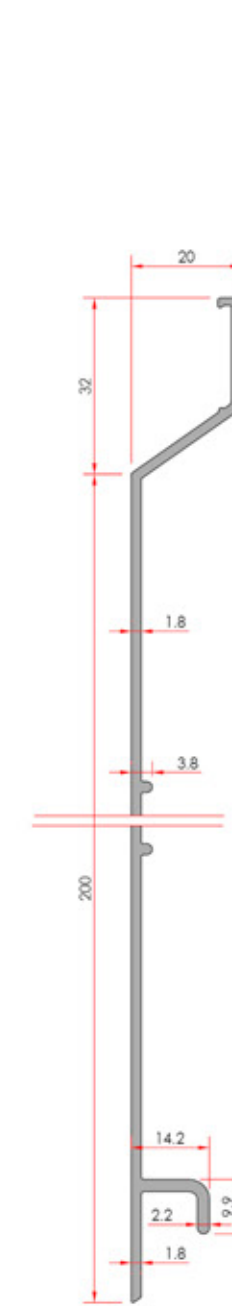
**PD Panel**  
PD Panel

| System Code | Profile No | Weight kg/m |
|-------------|------------|-------------|
| AC L 06     | 2551       | 1.336       |



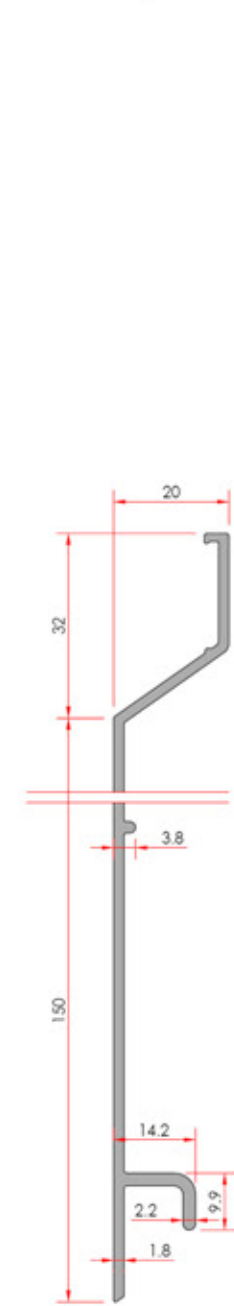
**250 mm Straight Lamella**  
250mm Düz Lamel

| System Code         | Profile No | Weight kg/m         |     |
|---------------------|------------|---------------------|-----|
| AC L 01             | 1194       | 1.756               |     |
| Jxx cm <sup>4</sup> | 428.5      | Jyy cm <sup>4</sup> | 1.5 |



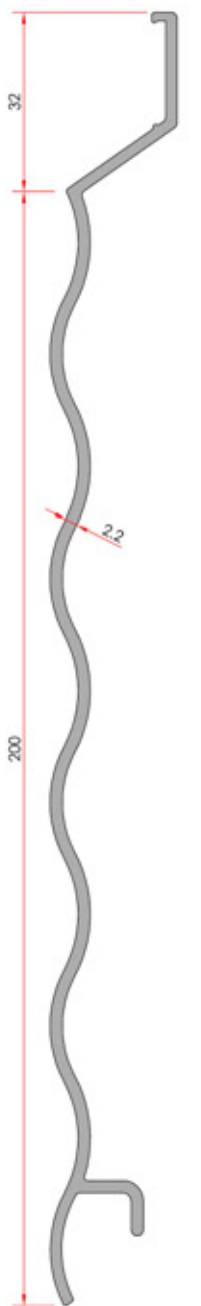
**200 mm Straight Lamella**  
200mm Düz Lamel

| System Code         | Profile No | Weight kg/m         |     |
|---------------------|------------|---------------------|-----|
| AC L 02             | 1193       | 1.313               |     |
| Jxx cm <sup>4</sup> | 241.3      | Jyy cm <sup>4</sup> | 1.4 |



**150 mm Straight Lamella**  
150mm Düz Lamel

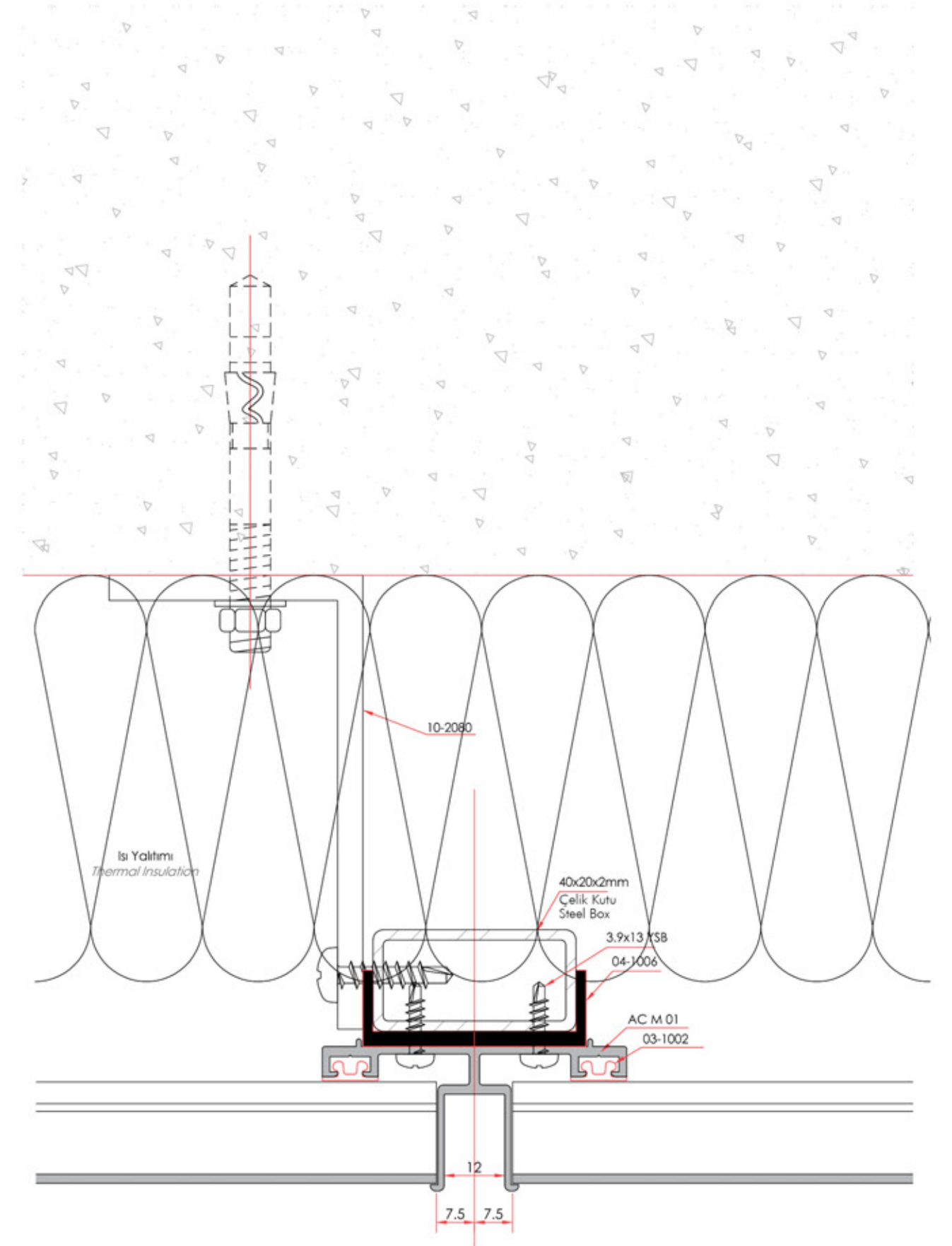
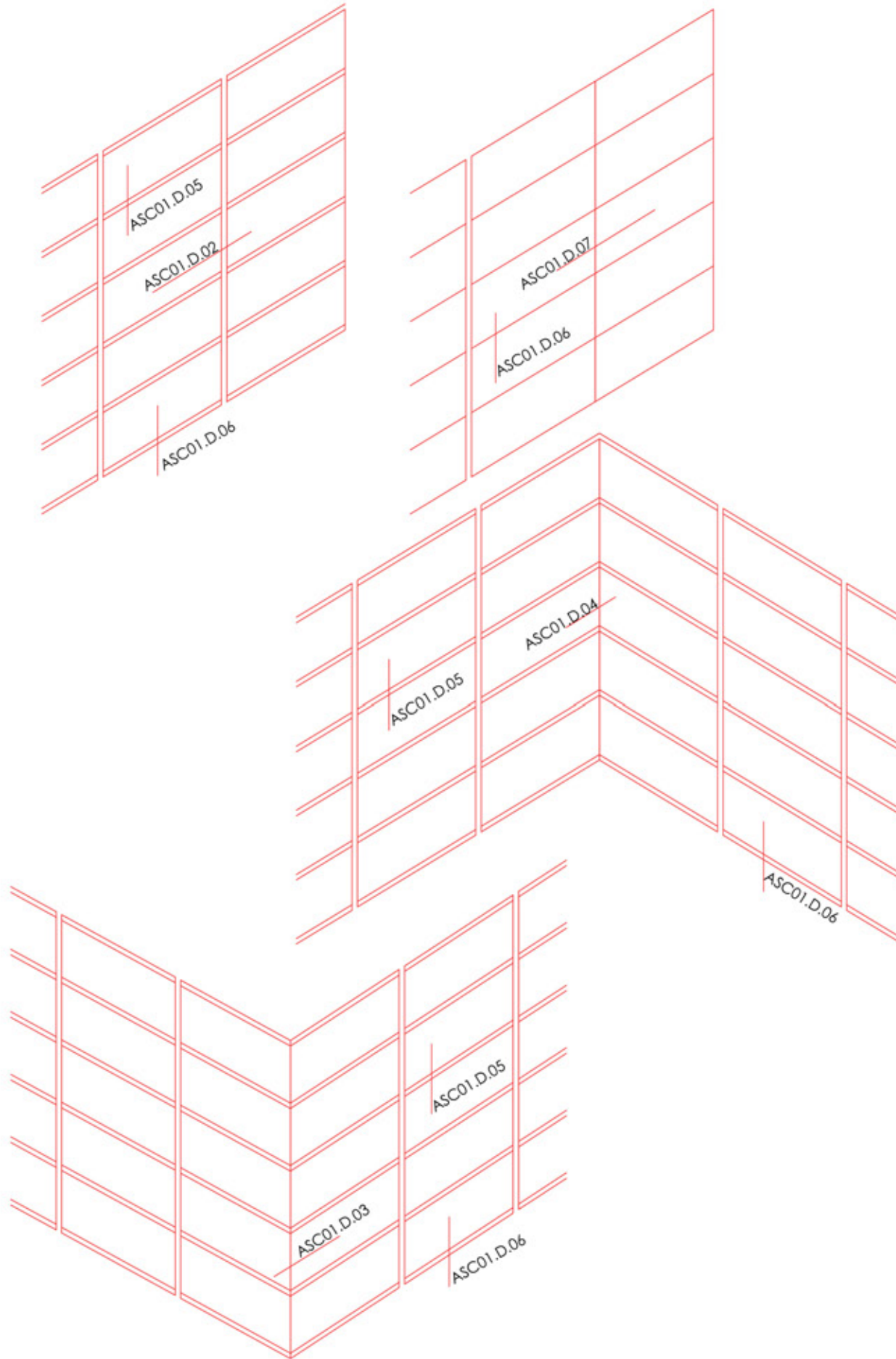
| System Code         | Profile No | Weight kg/m         |     |
|---------------------|------------|---------------------|-----|
| AC L 03             | 1192       | 1.065               |     |
| Jxx cm <sup>4</sup> | 121.4      | Jyy cm <sup>4</sup> | 1.3 |

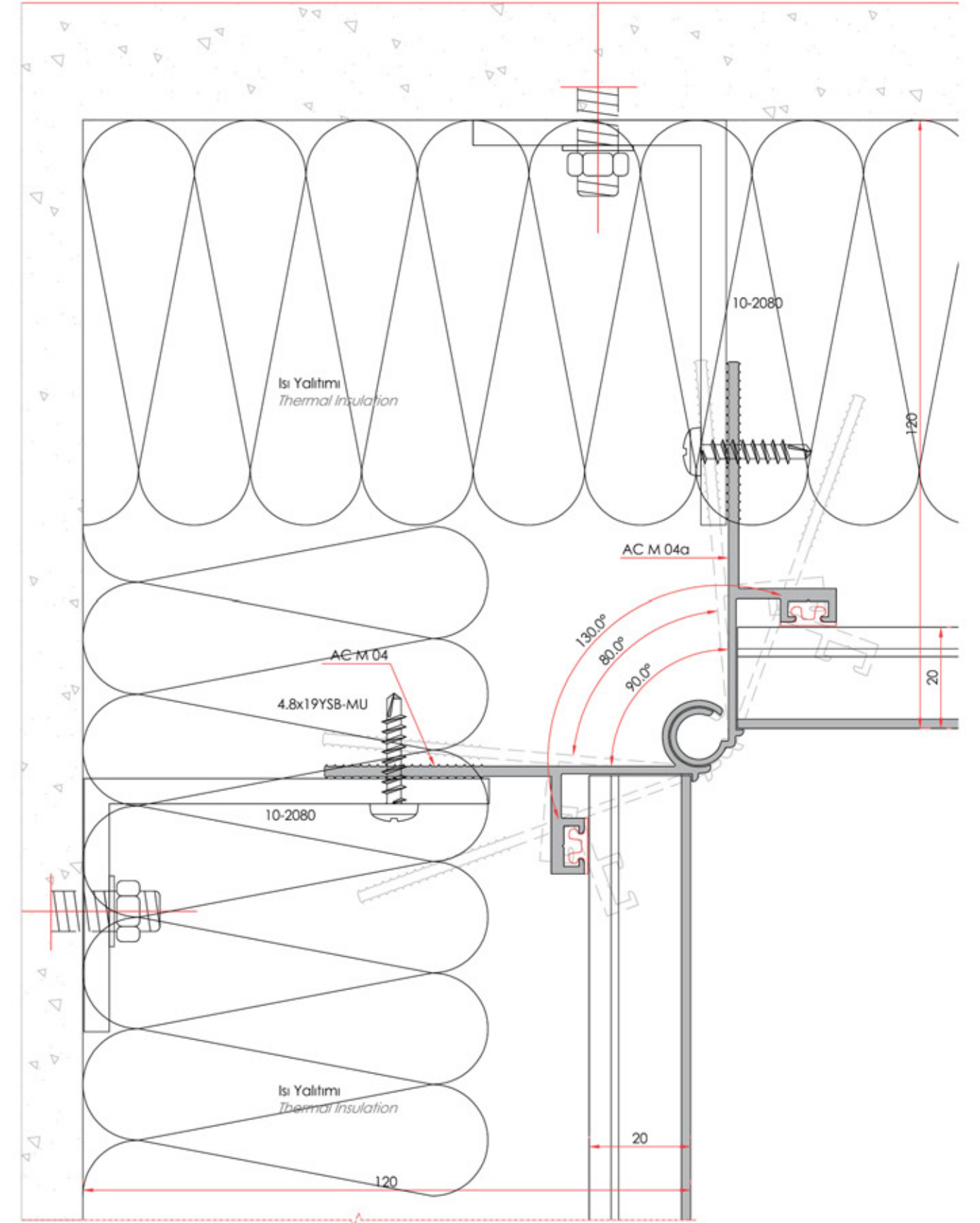
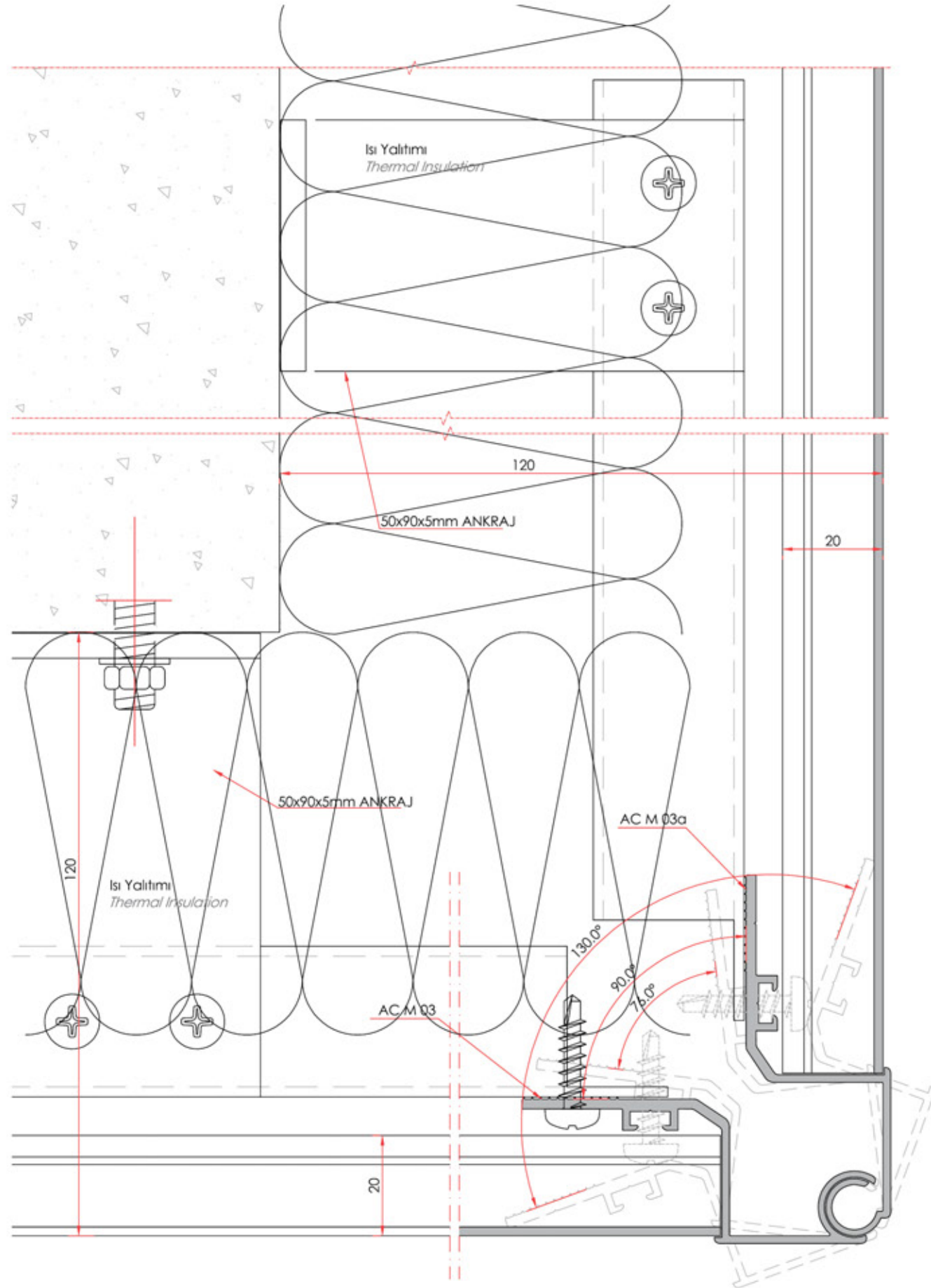


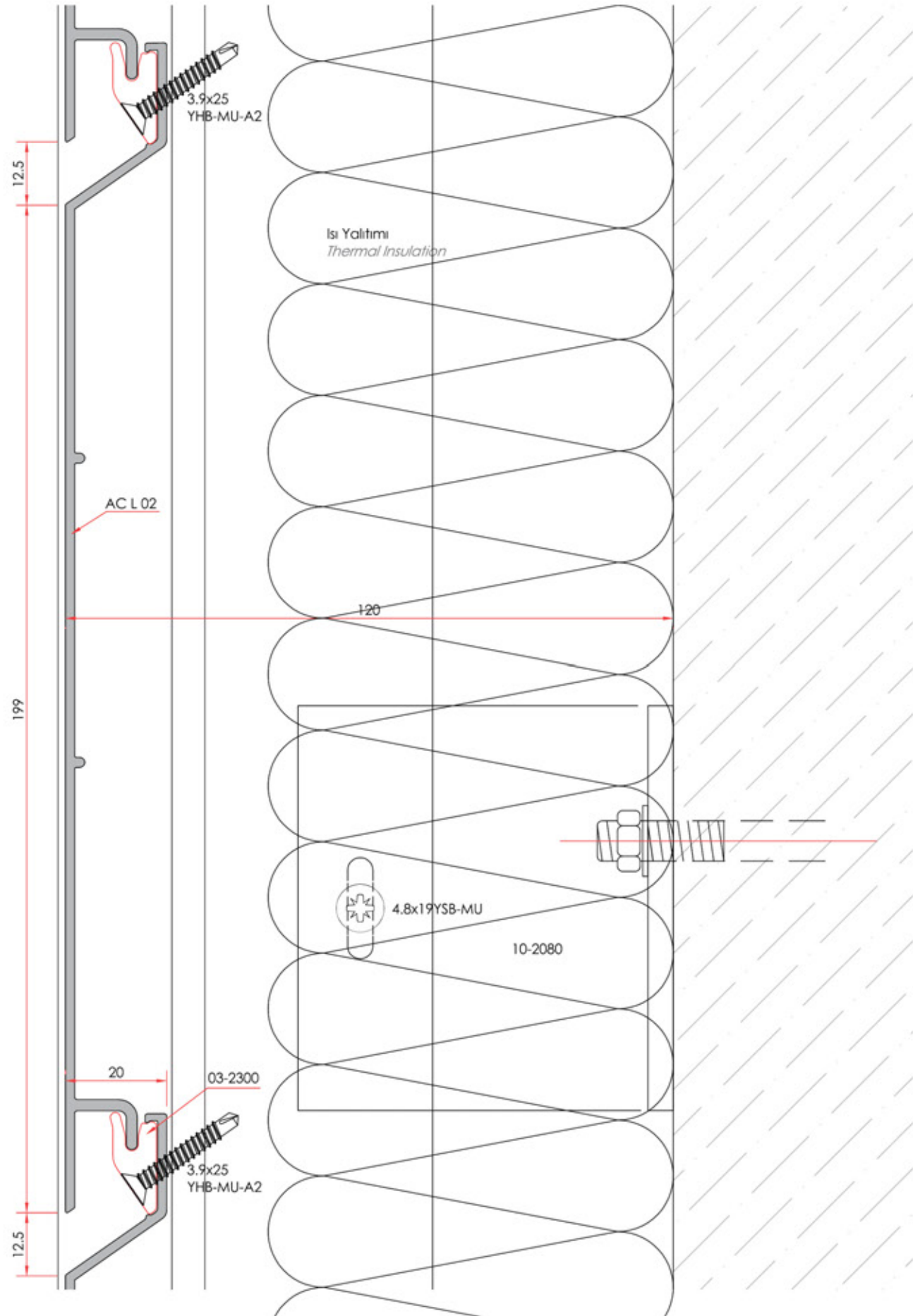
**200 mm Wave Formed Lamella**  
200mm Dalga Formlu Lamel

| System Code         | Profile No | Weight kg/m         |     |
|---------------------|------------|---------------------|-----|
| AC L 05             | 1448       | 1.561               |     |
| Jxx cm <sup>4</sup> | 266.8      | Jyy cm <sup>4</sup> | 1.6 |

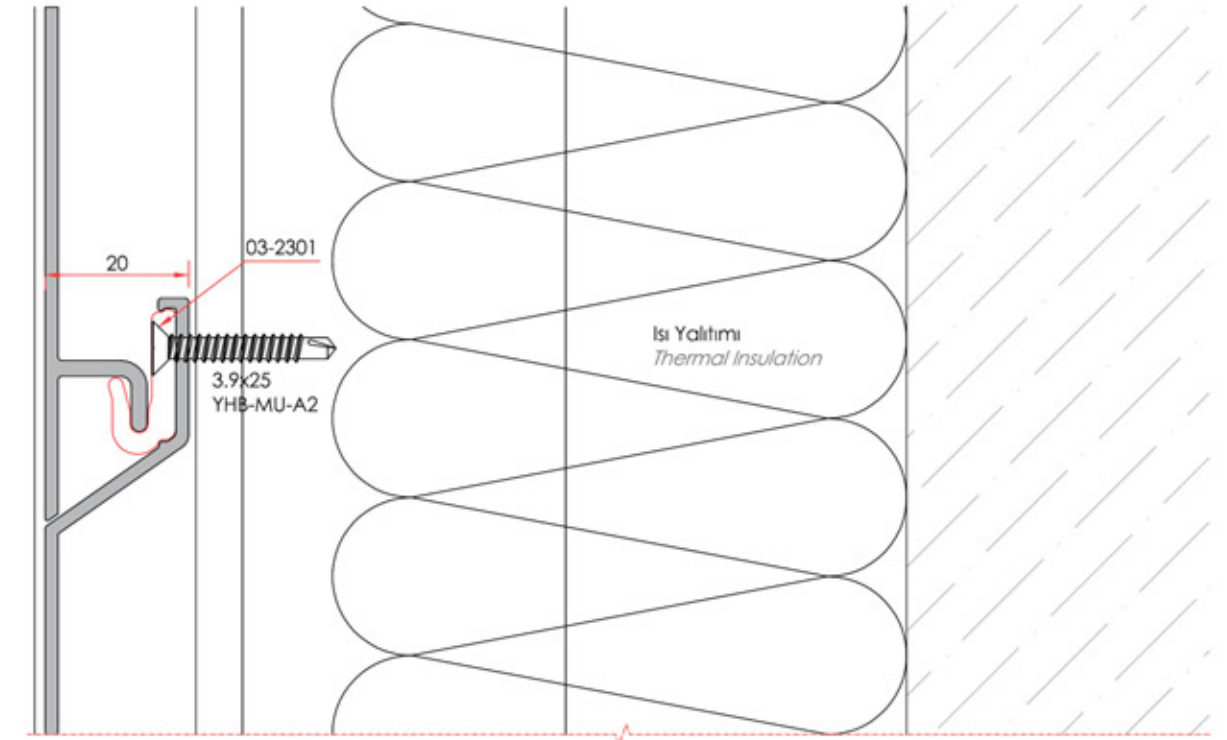
The unit weight values of the profiles indicated in the catalogue are theoretical. The real unit weight will be valid and may change ± 10% after production  
Katalogda bulunan profillerin ağırlıkları teoriktir. Üretimden sonraki ağırlıklar geçerlidir. ± %10'a kadar fark oluşabilir.



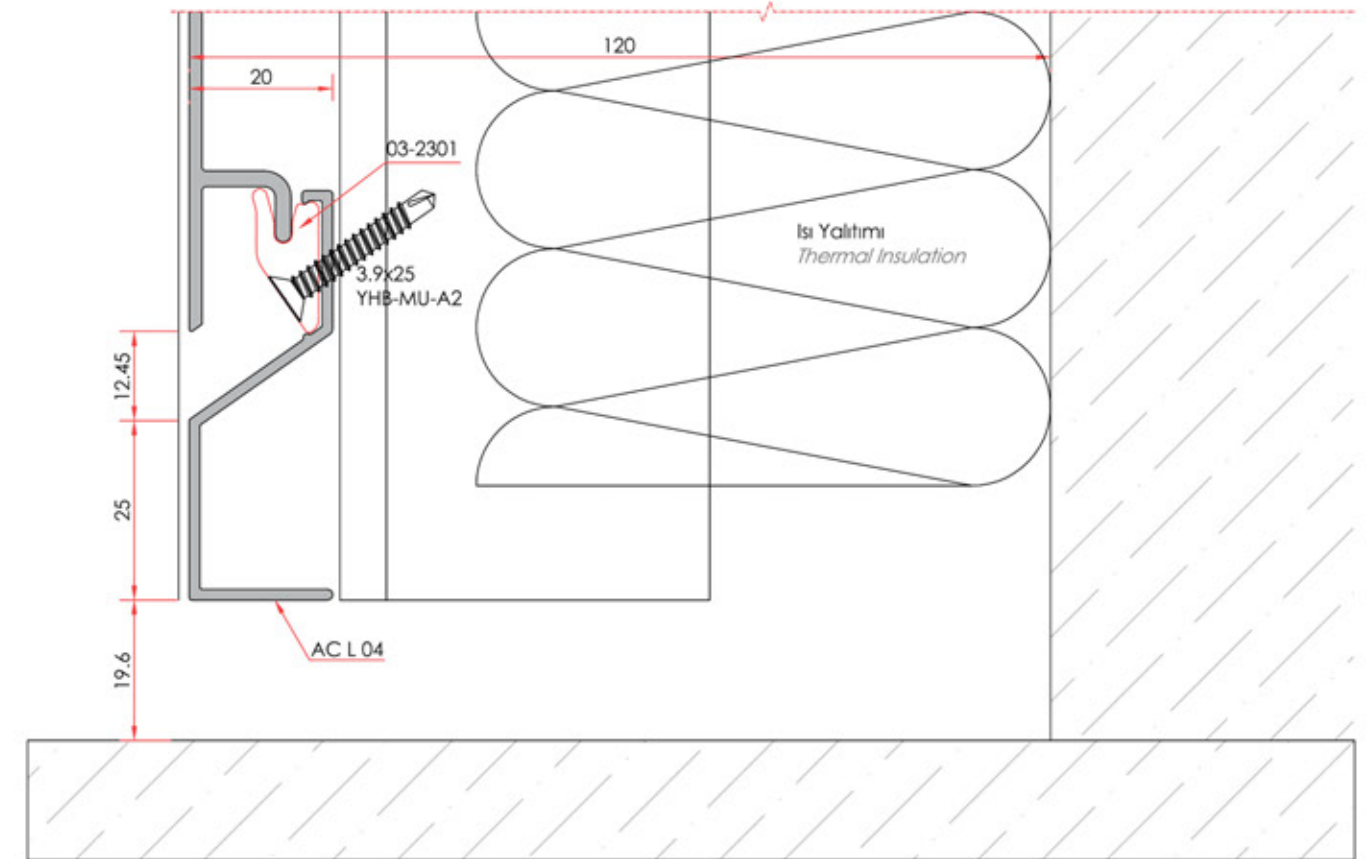


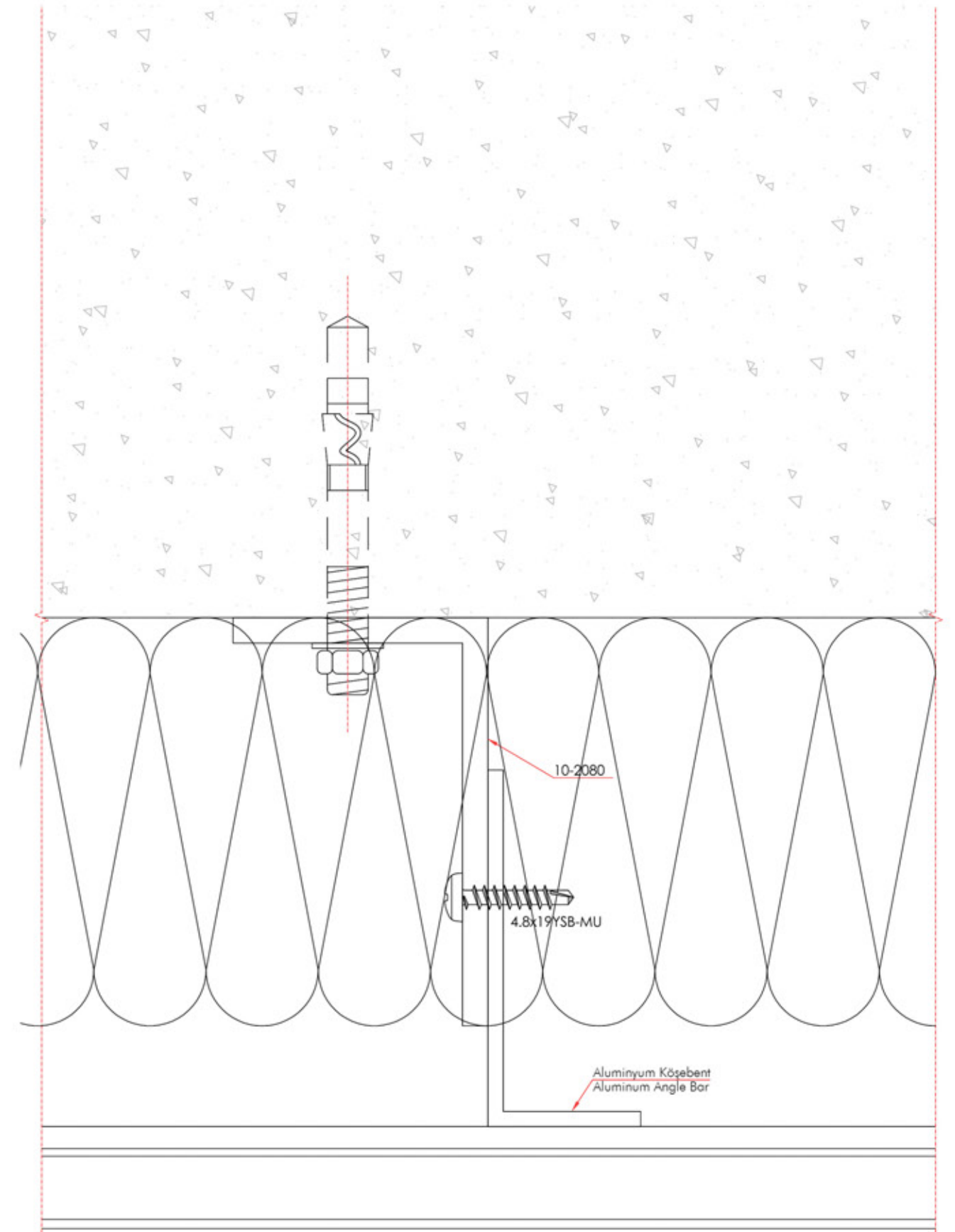
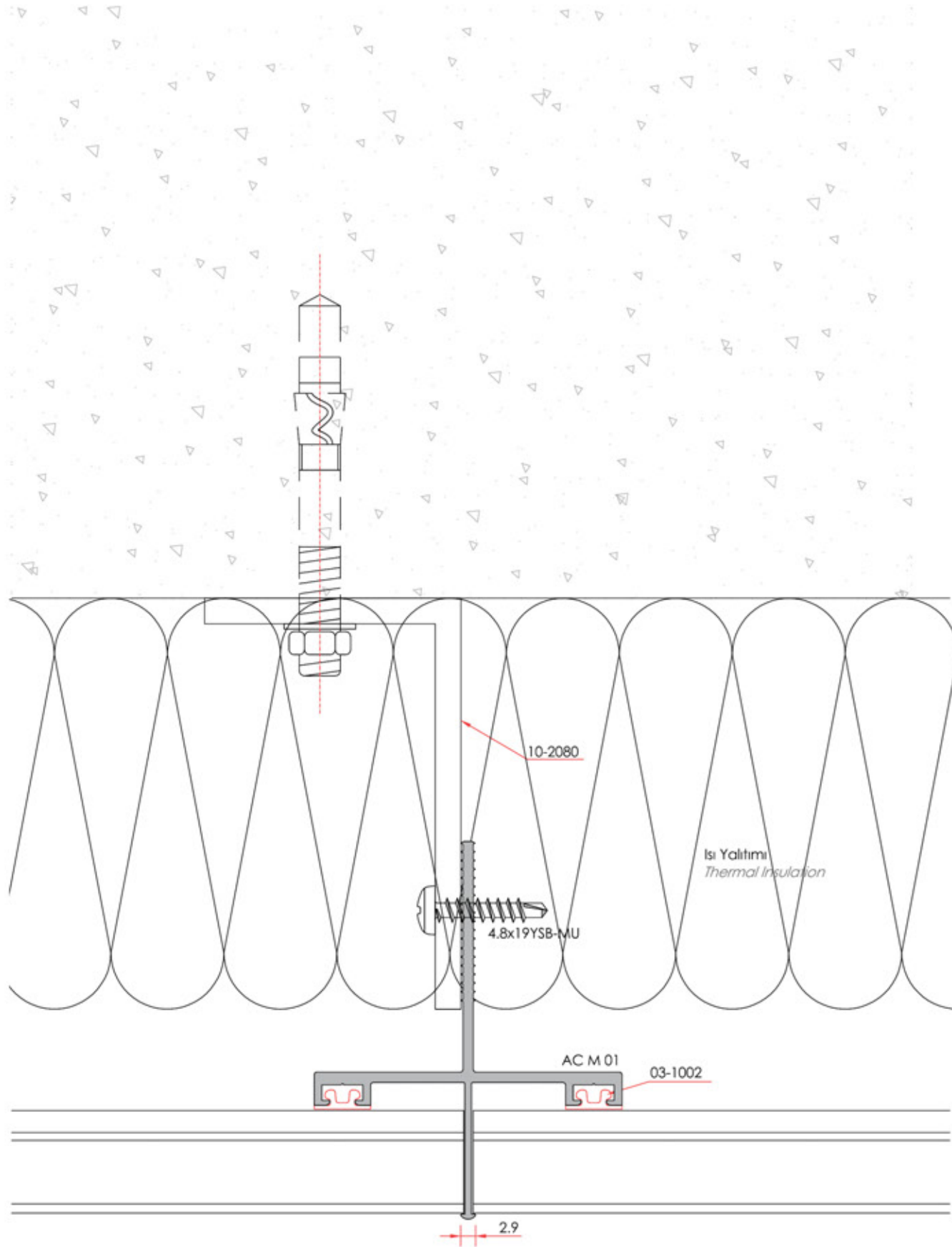


**Yatay Derzsiz Detay**  
Horizontal Jointless Detail

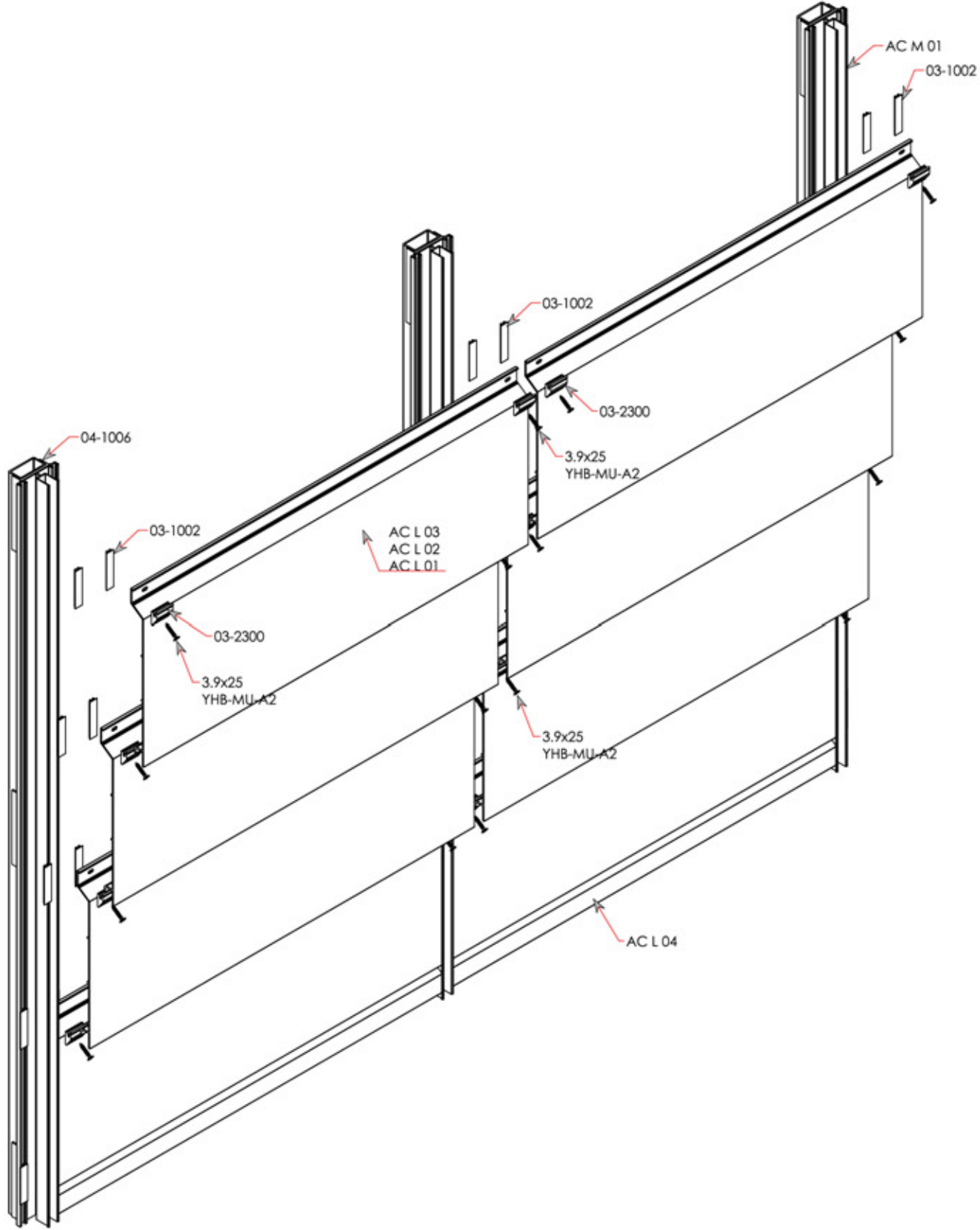


**Alt Bitiş Detayı**  
Bottom Finish Detail



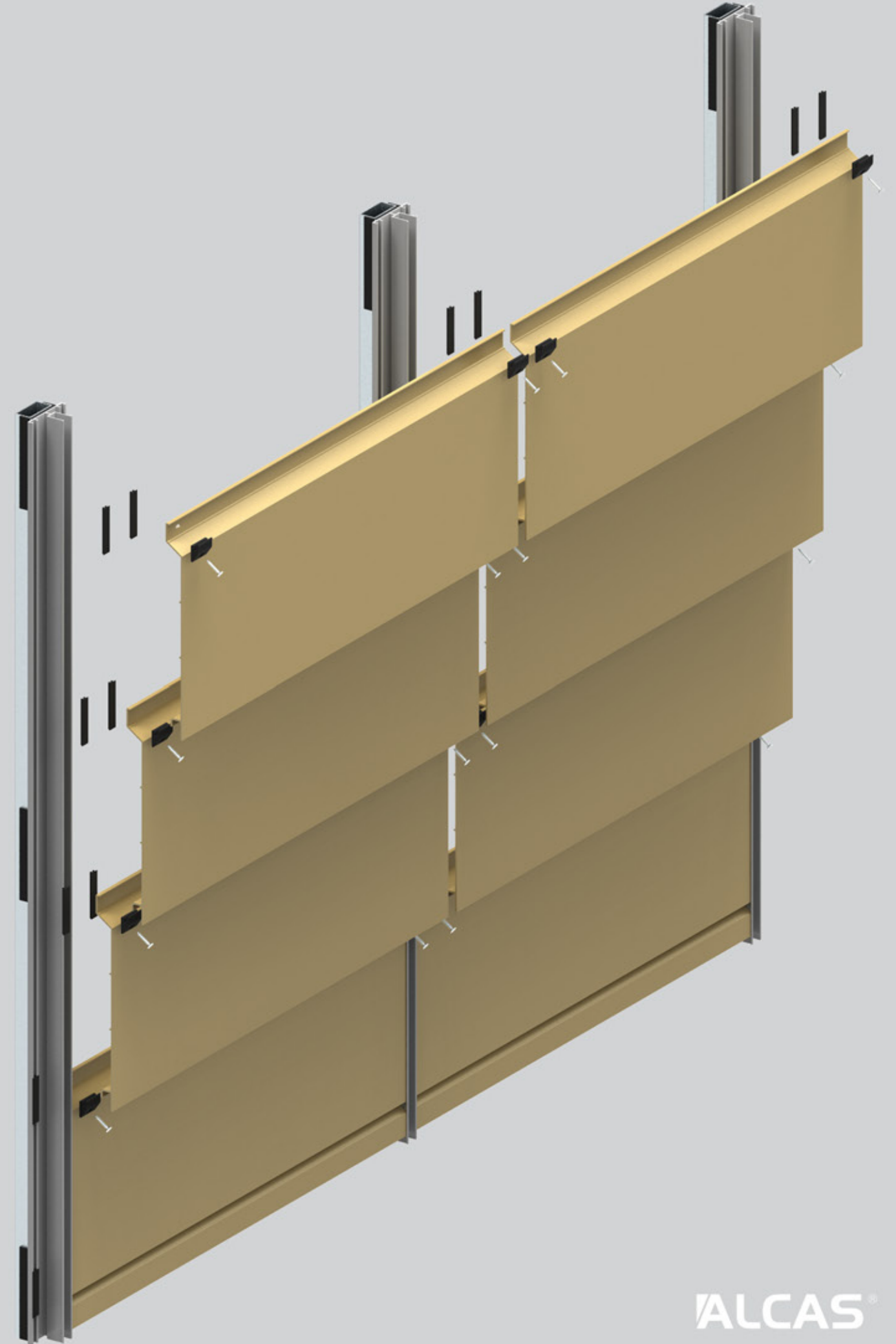


INSTALLATION DIAGRAM IN ALCOT  
ALCOTTA MONTAJ ŞEMASI








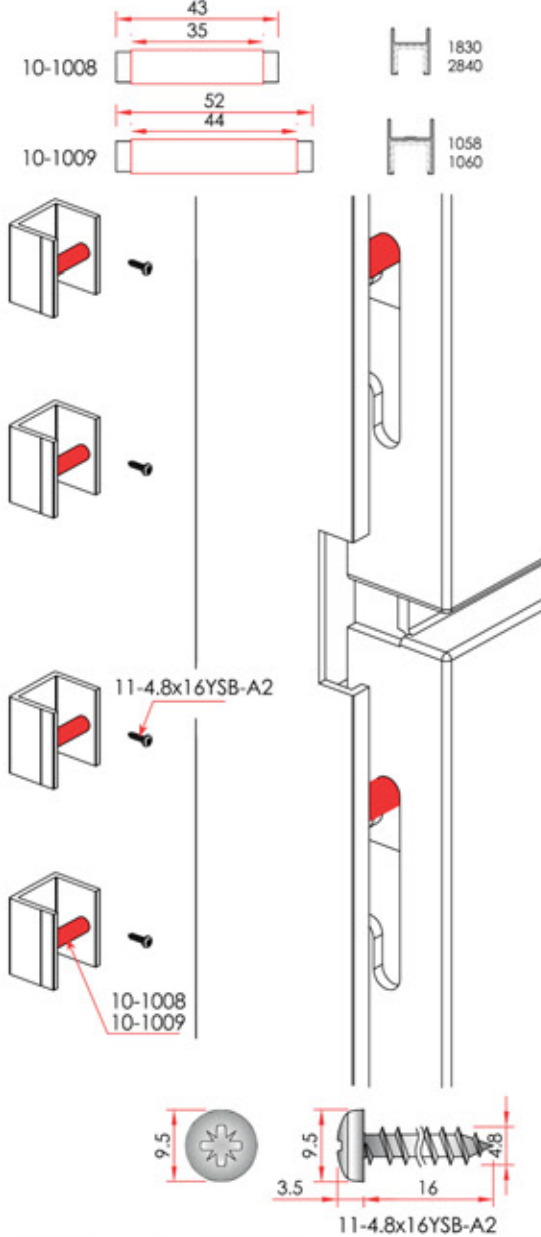
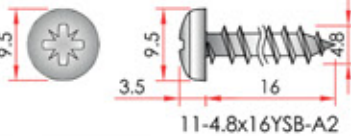
Aks genişliği 40 cm geçmesi durumunda 03-1002 montaj plastiğinden 30 cm de bir konulacak  
If the axle width exceeds 40 cm, one will be placed at 30 cm from 03-1002 mounting plastic.

At [www.alcas.com.tr](http://www.alcas.com.tr) you can always find our actual product catalogs.  
Ürün kataloglarımız [www.alcas.com.tr](http://www.alcas.com.tr) web sayfamızda sürekli olarak güncellenmektedir.



## » GENERAL PROFILES & ACCESSORIES GENEL PROFİLLER VE AKSESUARLAR



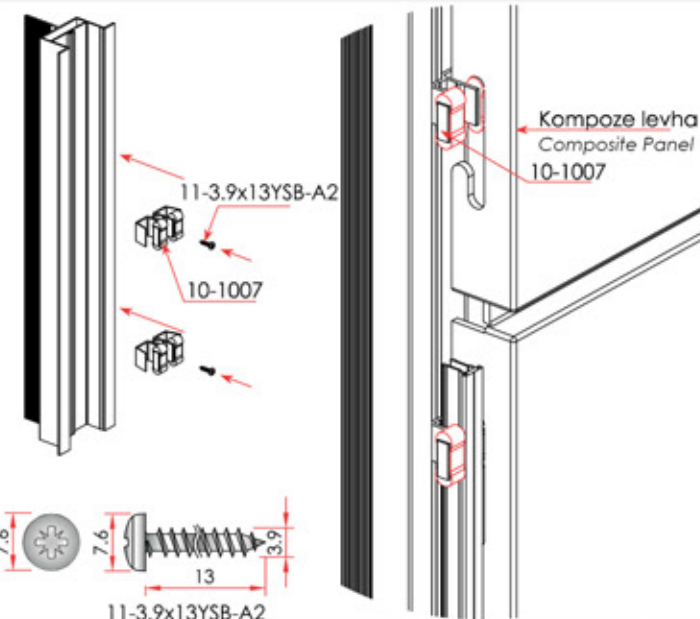
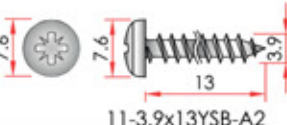



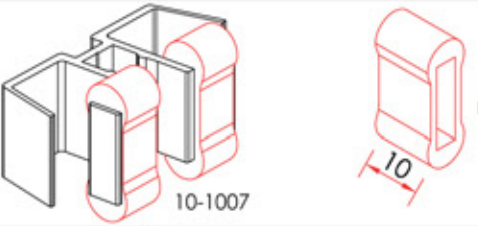

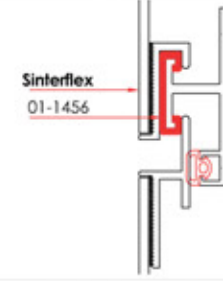

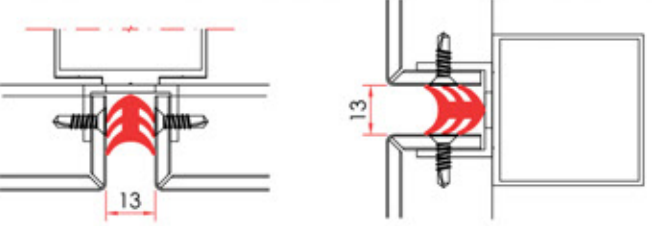


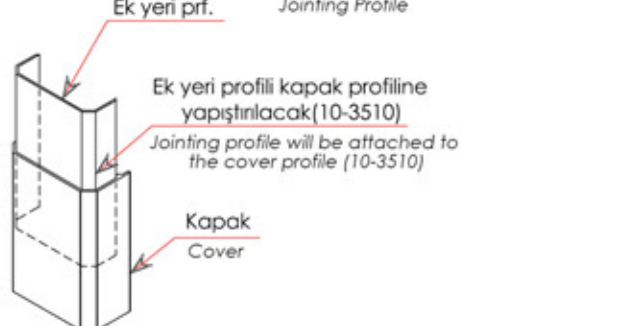
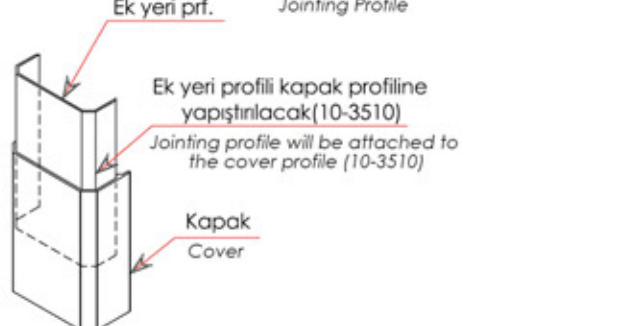
| Aksesuar Kodu<br>Accessory Code                             | Aksesuar<br>Accessory   | Aksesuar Tanımı<br>Accessory Description   |
|---|---|--|
| <b>10-1008</b><br>Kullanıldığı Sistemler<br>The System Used |    | <b>Anahtar Geçme Pimi</b><br>Pin<br><br><b>Proje gerektigi kadar temin edilebilir</b><br>Can be supplied as much as required on the project   |
| <b>10-1009</b><br>Kullanıldığı Sistemler<br>The System Used |    | <b>Anahtar Geçme Pimi</b><br>Pin<br><br><b>Proje gerektigi kadar temin edilebilir</b><br>Can be supplied as much as required on the project |
|   |     | <b>Aluminyum Profil</b><br>Aluminium Profile   |
|   |    |  |
|   |  |  |

The unit values of the accessories indicated in the catalogue are theoretical. The unit values indicated in selling are valid.  
Katalogda bulunan aksesuarların birim değerleri teoriktir. Satış sırasındaki birimler geçerlidir.

## AKSESUARLAR ACCESSORIES

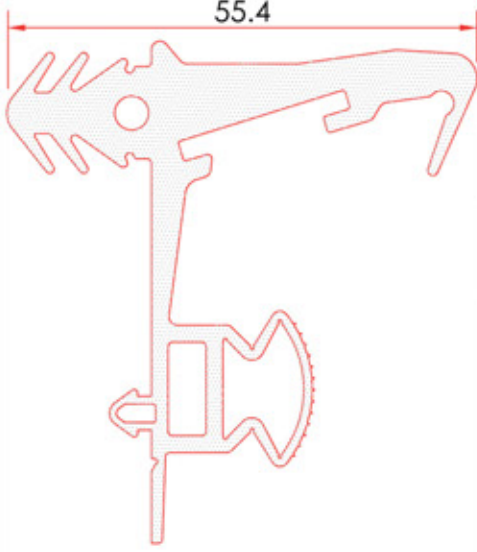
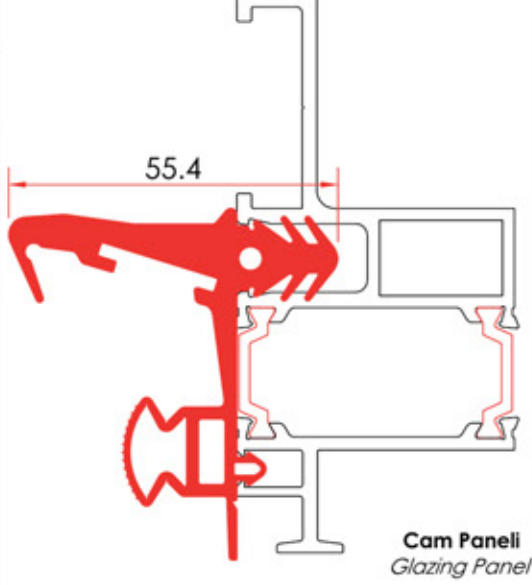
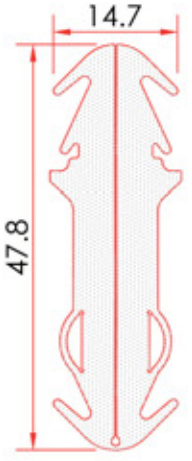
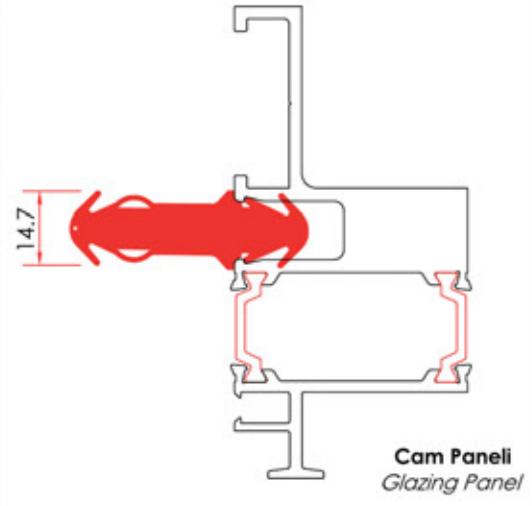
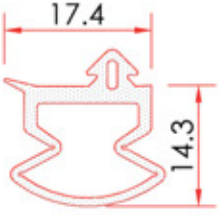
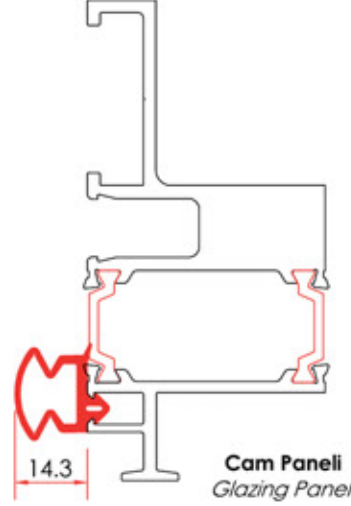
ALCAS®

| Aksesuar Kodu<br>Accessory Code                             | Aksesuar<br>Accessory   | Aksesuar Tanımı<br>Accessory Description  |
|---|---|---|
| <b>10-1007</b><br>Kullanıldığı Sistemler<br>The System Used |  | <b>Özel Anahtar Geçme Pimi</b><br>Pin<br><br><b>Proje gerektigi kadar temin edilebilir</b><br>Can be supplied as much as required on the project |
|   |  | <b>Kompoze levha</b><br>Composite Panel<br>10-1007<br><b>Aluminyum Profil</b><br>Aluminium Profile<br>11-3.9x13YSB-A2   |
|   |  |   |



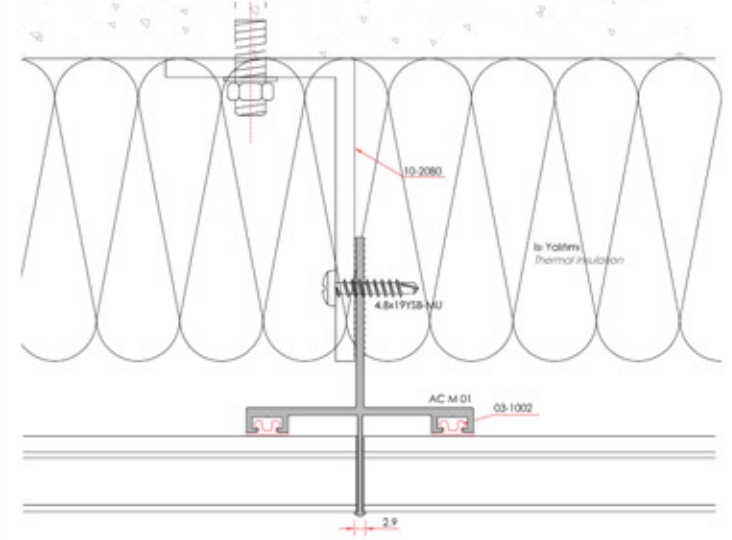


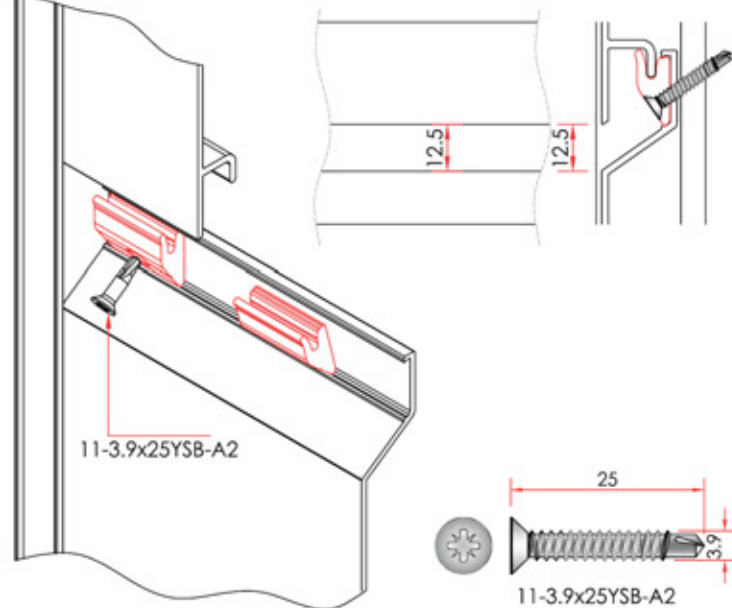


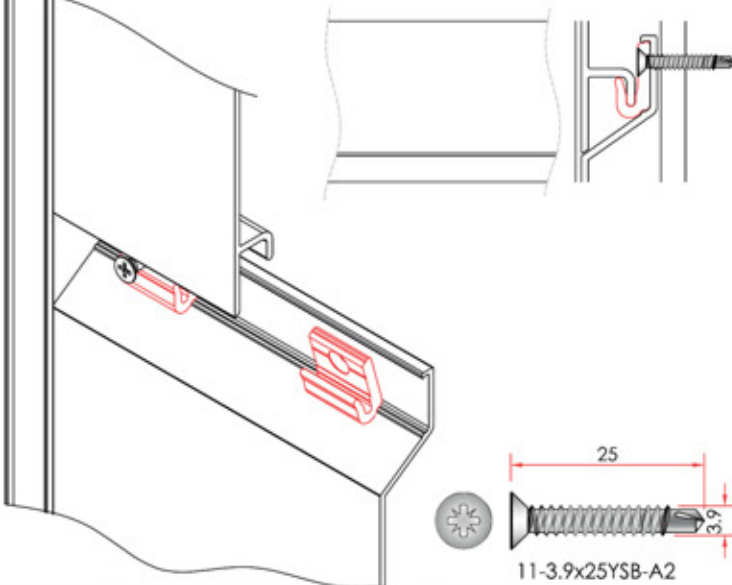
| Aksesuar Kodu<br>Accessory Code                             | Aksesuar<br>Accessory   | Aksesuar Tanımı<br>Accessory Description   |
|---|---|--|
| <b>01-1455</b><br>Kullanıldığı Sistemler<br>The System Used |   | <b>Malzeme</b><br>Material : EPDM<br><b>Ağırlık</b><br>Weight: 187 gr/m<br><b>Ambalaj (m)</b><br>Packing: 80 m/Koli<br><b>Ambalaj (Kg)</b><br>Packing: 15 Kg/Koli                                      |
|   |   | <b>Pim conta</b><br>10   |
| <b>01-1456</b><br>Kullanıldığı Sistemler<br>The System Used |  | <b>Malzeme</b><br>Material : EPDM<br><b>Ağırlık</b><br>Weight: 120 gr/m<br><b>Ambalaj (m)</b><br>Packing: 125 m/Koli<br><b>Ambalaj (Kg)</b><br>Packing: 15 Kg/Koli                                     |
|   |  | <b>Sinterflex Sis.</b><br>Sinterflex<br>Systems  |
| <b>02-1217</b><br>Kullanıldığı Sistemler<br>The System Used |  | <b>Malzeme</b><br>Material : Silikon<br><b>Ağırlık</b><br>Weight : .... gr/m<br><b>Ambalaj (m)</b><br>Packing: 50-100 m/Koli<br><b>Ambalaj (Kg)</b><br>Packing : .... kg/Koli                          |
|   |  |  |
| <b>10-3510</b><br>Kullanıldığı Sistemler<br>The System Used |  | <b>Aluminyum Yapıştırıcı</b><br>Aluminium Adhesive<br><br><b>Adet / Pcs</b><br>1                                  |
|   |  | <b>Ek yeri prf.</b><br>Jointing Profile<br><b>Ek yeri profil kapak profiline yapıştırılacak (10-3510)</b><br>Jointing profile will be attached to the cover profile (10-3510)<br><b>Kapak</b><br>Cover |
|   |  |  |

The unit values of the accessories indicated in the catalogue are theoretical. The unit values indicated in selling are valid.  
Katalogda bulunan aksesuarların birim değerleri teoriktir. Satış sırasındaki birimler geçerlidir.



| Aksesuar Kodu<br>Accessory Code                             | Aksesuar<br>Accessory   | Aksesuar Tanımı<br>Accessory Description  |   |
|---|---|---|---|
| <b>01-1465</b><br>Kullanıldığı Sistemler<br>The System Used |    | <b>Malzeme</b><br>Material: EPDM<br><b>Ağırlık</b><br>Weight: 893 gr/m<br><b>Ambalaj (m)</b><br>Packing: 25 m/Koli<br><b>Ambalaj (Kg)</b><br>Packing: 21.25 kg/Koli | <br>Cam Paneli<br>Glazing Panel   |
| <b>01-1477</b><br>Kullanıldığı Sistemler<br>The System Used |   | <b>Malzeme</b><br>Material: EPDM<br><b>Ağırlık</b><br>Weight: 620 gr/m<br><b>Ambalaj (m)</b><br>Packing: 25 m/Koli<br><b>Ambalaj (Kg)</b><br>Packing: 15 kg/Koli    | <br>Cam Paneli<br>Glazing Panel  |
| <b>01-1466</b><br>Kullanıldığı Sistemler<br>The System Used |  | <b>Malzeme</b><br>Material: EPDM<br><b>Ağırlık</b><br>Weight: 147 gr/m<br><b>Ambalaj (m)</b><br>Packing: 71 m/Koli<br><b>Ambalaj (Kg)</b><br>Packing: 10 kg/Koli    | <br>Cam Paneli<br>Glazing Panel |

The unit values of the accessories indicated in the catalogue are theoretical. The unit values indicated in selling are valid.  
Katalogda bulunan aksesuarların birim değerleri teoriktir. Satış sırasındaki birimler geçerlidir.

| Aksesuar Kodu<br>Accessory Code                             | Aksesuar<br>Accessory   | Aksesuar Tanımı<br>Accessory Description  |   |
|---|---|---|---|
| <b>03-1002</b><br>Kullanıldığı Sistemler<br>The System Used |    | <b>Transom Yalıtım Contası</b><br>Transom Insulation Gasket<br><br><b>Adet / Pcs</b><br>50 |    |
| AF50C<br>AF50T<br>AF50H<br>AF50E<br>AF50R<br>AF50WIN        |   |   |   |
| <b>03-2300</b><br>Kullanıldığı Sistemler<br>The System Used |  | <b>Derzli Montaj Plastik</b><br>Installation PVC<br><br><b>Adet / Pcs</b><br>25            |   |
| ALCOTTA   |   |   |   |
| <b>03-2301</b><br>Kullanıldığı Sistemler<br>The System Used |  | <b>Derzsiz Montaj Plastik</b><br>Installation PVC<br><br><b>Adet / Pcs</b><br>25         |  |
| ALCOTTA   |   |   |   |

The unit values of the accessories indicated in the catalogue are theoretical. The unit values indicated in selling are valid.  
Katalogda bulunan aksesuarların birim değerleri teoriktir. Satış sırasındaki birimler geçerlidir.

**ISO 9001 SERTİFİKASI**



**QUALICOAT SERTİFİKASI**



**QUALANOD SERTİFİKASI**



**IATF 16949 SERTİFİKASI**



**TSE HASSAS PROFİLLER BELGESİ**



**TSE YÜZEY İŞLEM BELGESİ**



**TSE İMALATI YETERLİLİK BELGESİ**



**ISO 14001**



**OHSAS 18001 BELGESİ**



**FABRİKA ÜRETİM UYGUNLUK**



**CE BELGESİ**



**GOST-R SERTİFİKASI**



# ALCAS®

Metal sanayi a.ş

alcasmetal   Hürriyet Bulvarı, Skyport Residence Kat: 15 No: 148 Beylikdüzü - İstanbul / TÜRKİYE

alcasmetal   +90 212 474 60 00

alcasmetal   alcas@alcas.com.tr

alcasmetal   www.alcas.com.tr

alcasaluminum   Velimeşe OSB 129.Sok.11/1 Ergene - Tekirdağ / TÜRKİYE  +90 282 674 5175



The designs, profiles, and accessories featured in this catalog are ® registered and patented products under the name Alcas. They cannot be copied or imitated in any way.  
Bu katalogta yer alan tasarımlar, profiller ve aksesuarlar tescilli ve patentli ürünlerimizdir. Hiçbir şekilde kopyalanamaz ve taklit edilemez.

AY / 01.04.2024 / IST



*İyi bir ürün için iyi bir fabrika*

