



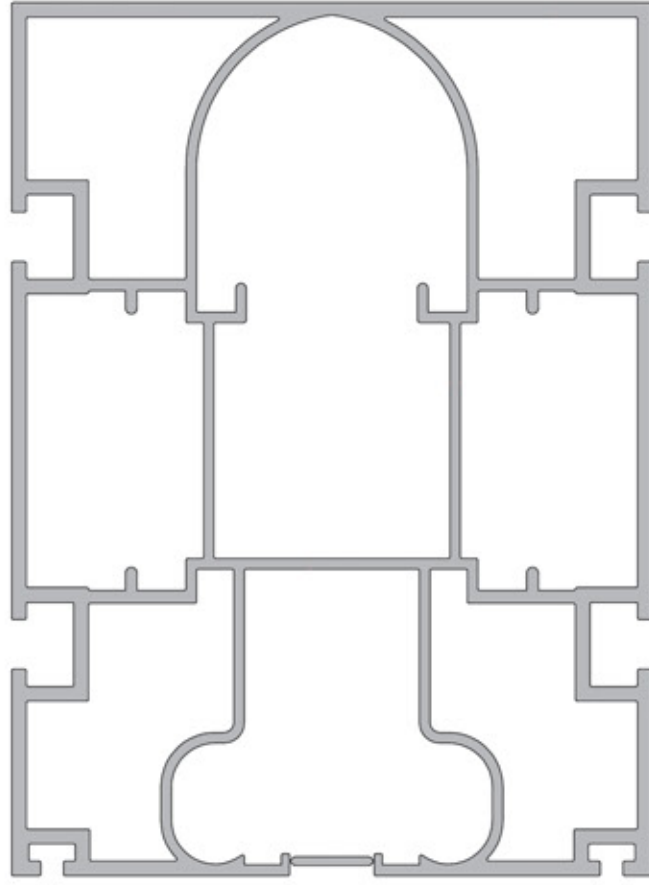
GOLDEN PERGOLA

Golden Shading Systems



AluGarden

Outdoor Systems
AluGarden®



GOLDEN 110

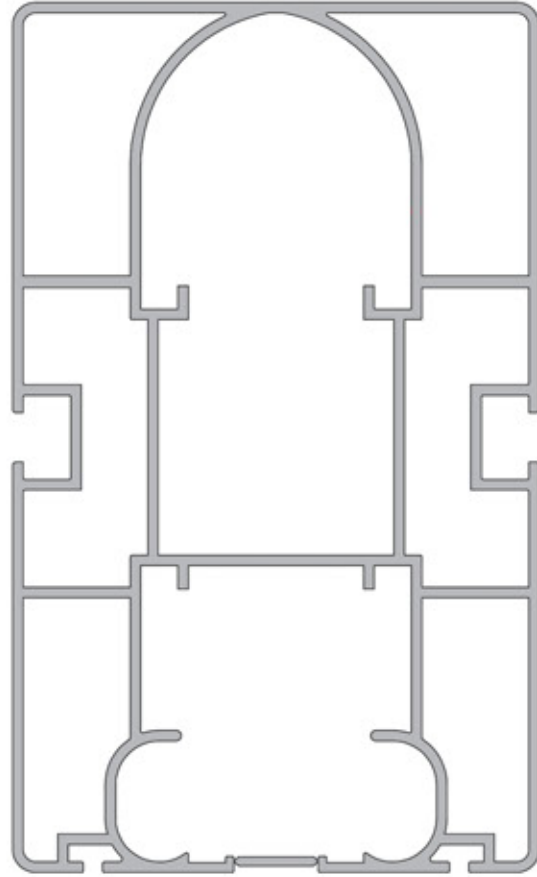
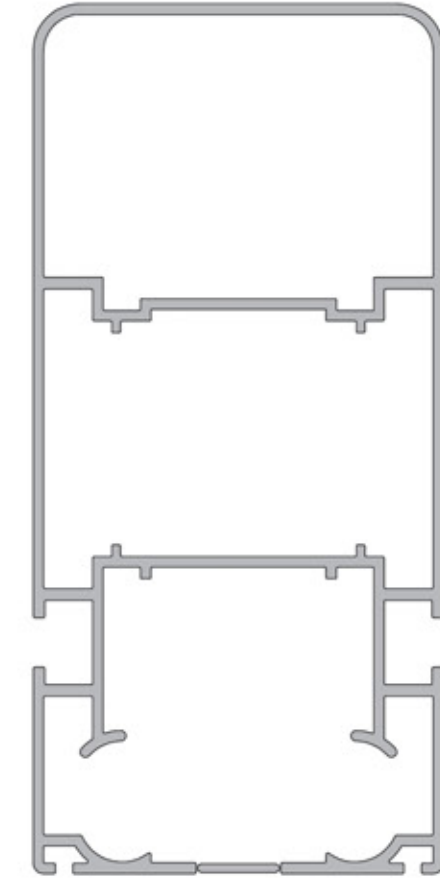
110 mm Thick Rail Profile
110 mm Büyük Ray Profili

Profile No	Weight kg/m
5275	6.747

GOLDEN 70

70 mm Thin Rail Profile
70 mm Küçük Ray Profili

Profile No	Weight kg/m
7116	3.354

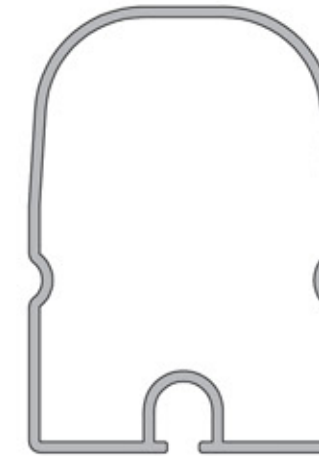


GOLDEN 90

90 mm Rail Profile
90 mm Ray Profili

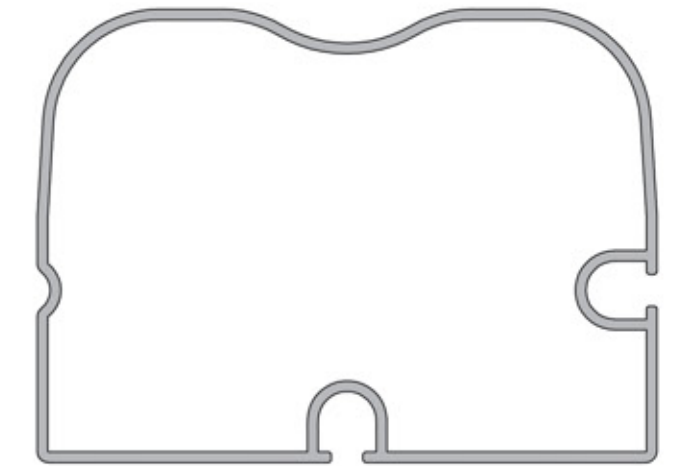
Profile No	Weight kg/m
6993	4.996

ECO SERIES Ekonomik Seri



Thin Fabric Carrier Cornice Profile
İnce Kumaş Taşıyıcı Kumaş Profili

Profile No	Weight kg/m
7205	0.761



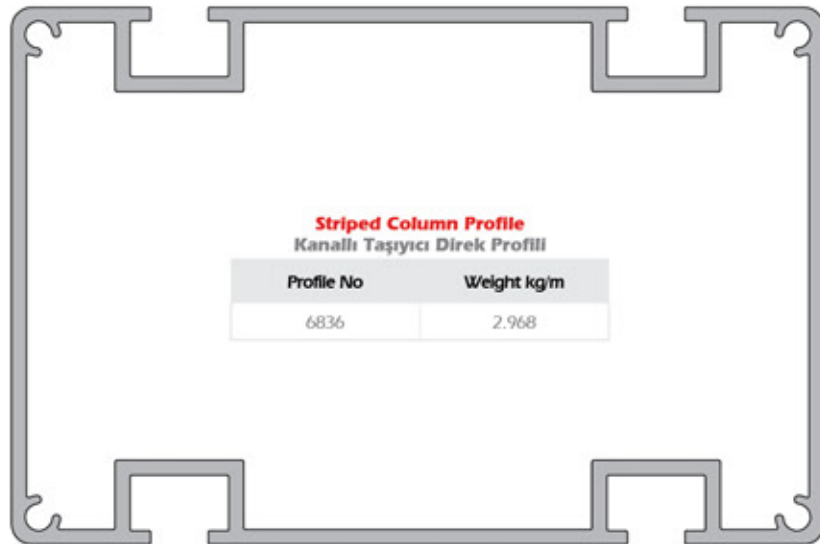
Thick Fabric Carrier Cornice Profile
Kalın Kumaş Taşıyıcı Korniş Profili

Profile No	Weight kg/m
7204	1.149



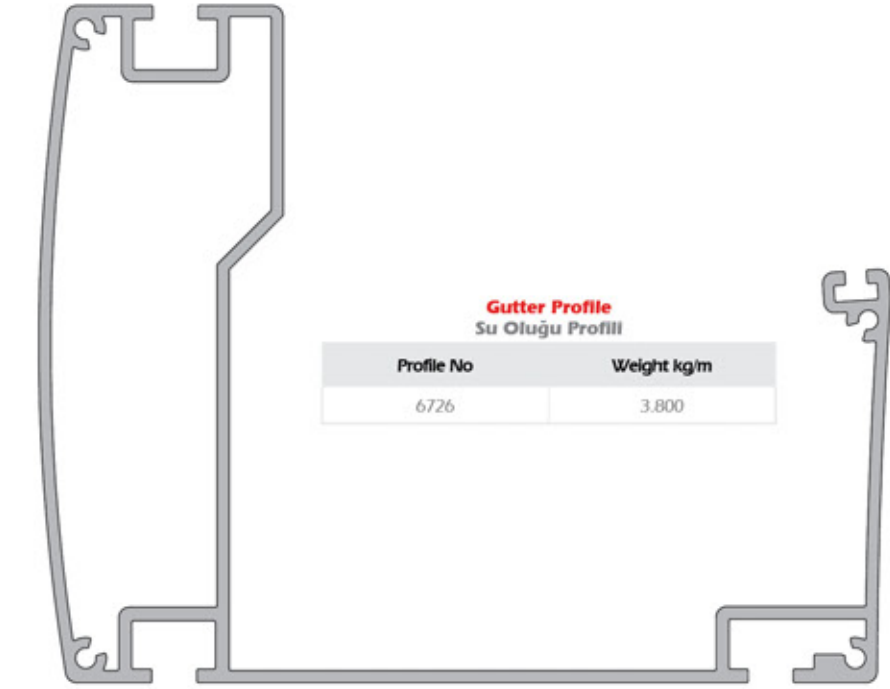
Column Profile
Taşıyıcı Direk Profili

Profile No	Weight kg/m
6994	3.098



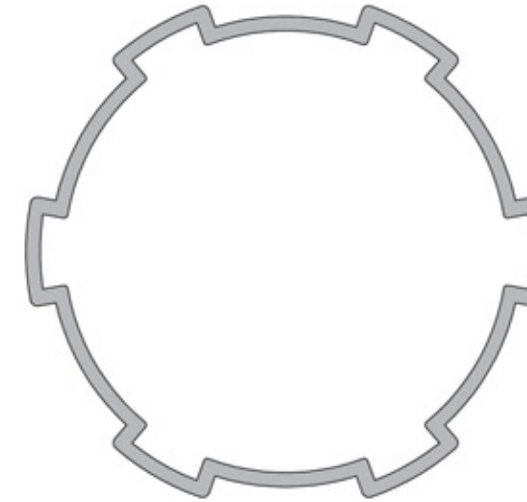
Striped Column Profile
Kanallı Taşıyıcı Direk Profili

Profile No	Weight kg/m
6836	2.968



Gutter Profile
Su Oluğu Profili

Profile No	Weight kg/m
6726	3.800



Shaft (Motor) Profile
Motor Boru Profili

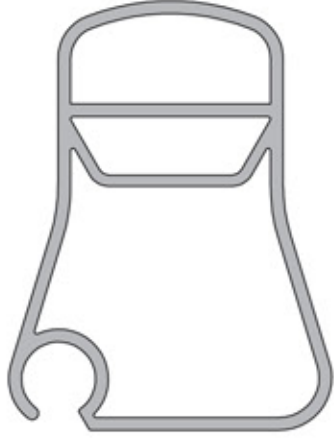
Profile No	Weight kg/m
5269	1.506



Meeting Box Profile
Trapez Kayıt Profili

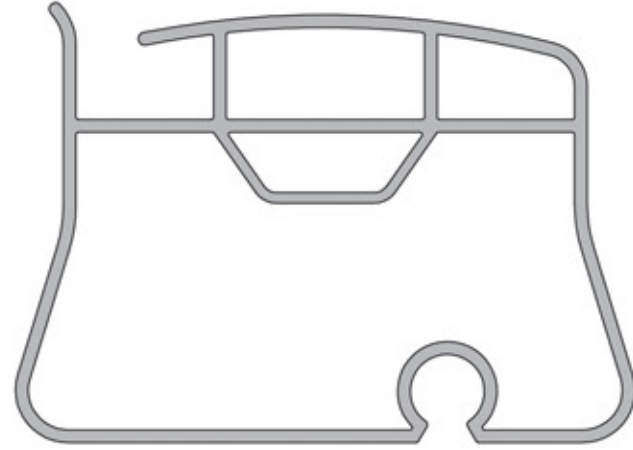
Profile No	Weight kg/m
6791	1.415

HIGH POWER SERIES Yüksek Performans Serisi



Thin Fabric Carrier Cornice Profile
İnce Kumaş Taşıyıcı Kumaş Profili

Profile No	Weight kg/m
5270	1.104



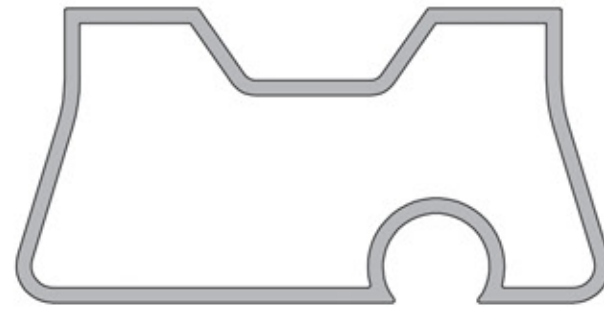
Thick Fabric Carrier Cornice Profile
Kalın Kumaş Taşıyıcı Korniş Profili

Profile No	Weight kg/m
5271	1.788



Thin Extender Adapter
Küçük Uzatma Adaptörü

Profile No	Weight kg/m
5265	0.636











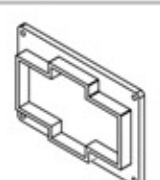
Thick Extender Adapter
Büyük Uzatma Adaptörü

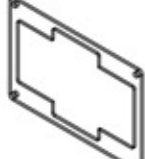



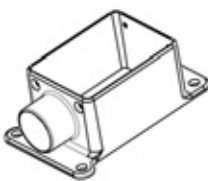

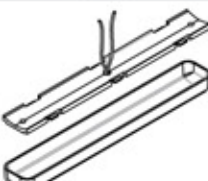
Profile No	Weight kg/m
5264	1.308

PLASTİK AKSESUARLAR



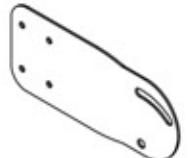
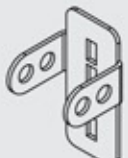






CODE / KOD	ACCESSORIES / AKSESUAR	DESCRIPTION / AÇIKLAMA
AP-1001		Gear Drive Box Left Dişli Tahrik Kutusu Sol 3 Adet / Pieces
AP-1002		Gear Drive Box Right Dişli Tahrik Kutusu Sağ 3 Adet / Pieces
AP-1003		T-10 Timing Gear T-10 Triger Dişli 3 Adet / Pieces
AP-1004		Belt Winding Apparatus Kayış Sargı Aparatı 3 Adet / Pieces
AP-1005		Great Bearing Büyük Rulman 6 Adet / Pieces
AP-1006		Tension Plastic Right Gergi Plastiği Sağ 3 Adet / Pieces
AP-1007		Tension Plastic Left Gergi Plastiği Sol 3 Adet / Pieces
AP-1008		Small Bearing Bed Küçük Rulman Yatak 3 Adet / Pieces
AP-1009		Small Bearing Inner Bearing Küçük Rulman İç Yatak 3 Adet / Pieces

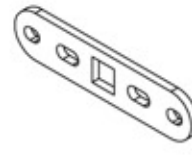
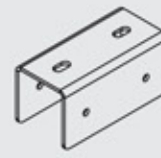

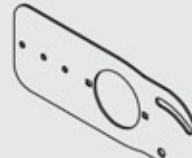

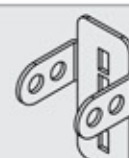




CODE / KOD	ACCESSORIES / AKSESUAR	DESCRIPTION / AÇIKLAMA
AP-1010		Small Bearing Bracelet Küçük Rulman Bilezik 3 Adet / Pieces
AP-1011		Side Washer 2 mm Yan Pul 2 mm 3 Adet / Pieces
AP-1012		Belt Fixing Apparatus Kayış Sabitleme Aparatı 3 Adet / Pieces
AP-1013		Small Bearing Küçük Rulman 3 Adet / Pieces
AP-1014		Big Car Büyük Araba 3 Adet / Pieces
AP-1015		Small Car Küçük Araba 3 Adet / Pieces
AP-1016		Big Cornice Cover Büyük Korniş Kapak 4 Adet / Pieces
AP-1017		Small Cornice Cover Küçük Korniş Kapak 16 Adet / Pieces
AP-1018		20 Cornice Plug 20'lik Korniş Tapası 30 Adet / Pieces

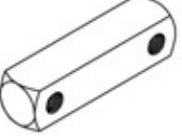









CODE / KOD	ACCESSORIES / AKSESUAR	DESCRIPTION / AÇIKLAMA
AP-1019		Plastic Cornice Plug Plastik Korniş Dübelli 30 Adet / Pieces
AP-1020		Plastic Gasket Plastik Contası 30 Adet / Pieces
AP-1021		Fabric Pulley Washer Kumaş Çekirme Pulu 20 Adet / Pieces
AP-1022		Motor Box Motor Kutusu 1 Adet / Pieces
AP-1023		Motor Head Plastic Motor Kafa Plastik 1 Adet / Pieces
AP-1024		Engine Bottom Plastic Motor Dip Plastik 1 Adet / Pieces
AP-1025		Rail Cover Round Left Ray Kapağı Yuvarlak Sol 3 Adet / Pieces
AP-1026		Rail Cover Round Right Ray Kapağı Yuvarlak Sağ 3 Adet / Pieces
AP-1027		Pole Support Direk Altı Takoz 3 Adet / Pieces






CODE / KOD	ACCESSORIES / AKSESUAR	DESCRIPTION / AÇIKLAMA
AP-1028		Pole Post Gasket Direk Altı Contası 3 Adet / Pieces
AP-1029		Water Discharge Pipe Su Tahliye Borusu 3 Adet / Pieces
AP-1030		T-10 Timing Belt T-10 Triger Kayışı 29 Metre / Meter Length varies according to rail length. Uzunluk ray boyuna göre değişkenlik gösterir.
AP-1031		Rail Cover Ray Kapağı 3 Adet / Pieces ALCAS Rail Cover ALCAS Ray Kapağı
AP-1032		Pole Shoe Direk Papuçu 3 Adet / Pieces ALCAS Pole Shoe ALCAS Direk Papuçu
AP-1033		Drop Led Light Damla Led Işık 24 Adet / Pieces Determined quantities to measure varies according to. Belirlenen adetler ölçüye göre değişkenlik gösterir.
AP-1034		Horizontal Led Light Yatay Led Işık 24 Adet / Pieces Determined quantities to measure varies according to. Belirlenen adetler ölçüye göre değişkenlik gösterir.
AP-1035		

sac gelecek
korniş plastik bağlantılar gelecek
ap 1035 nedir incelenecek

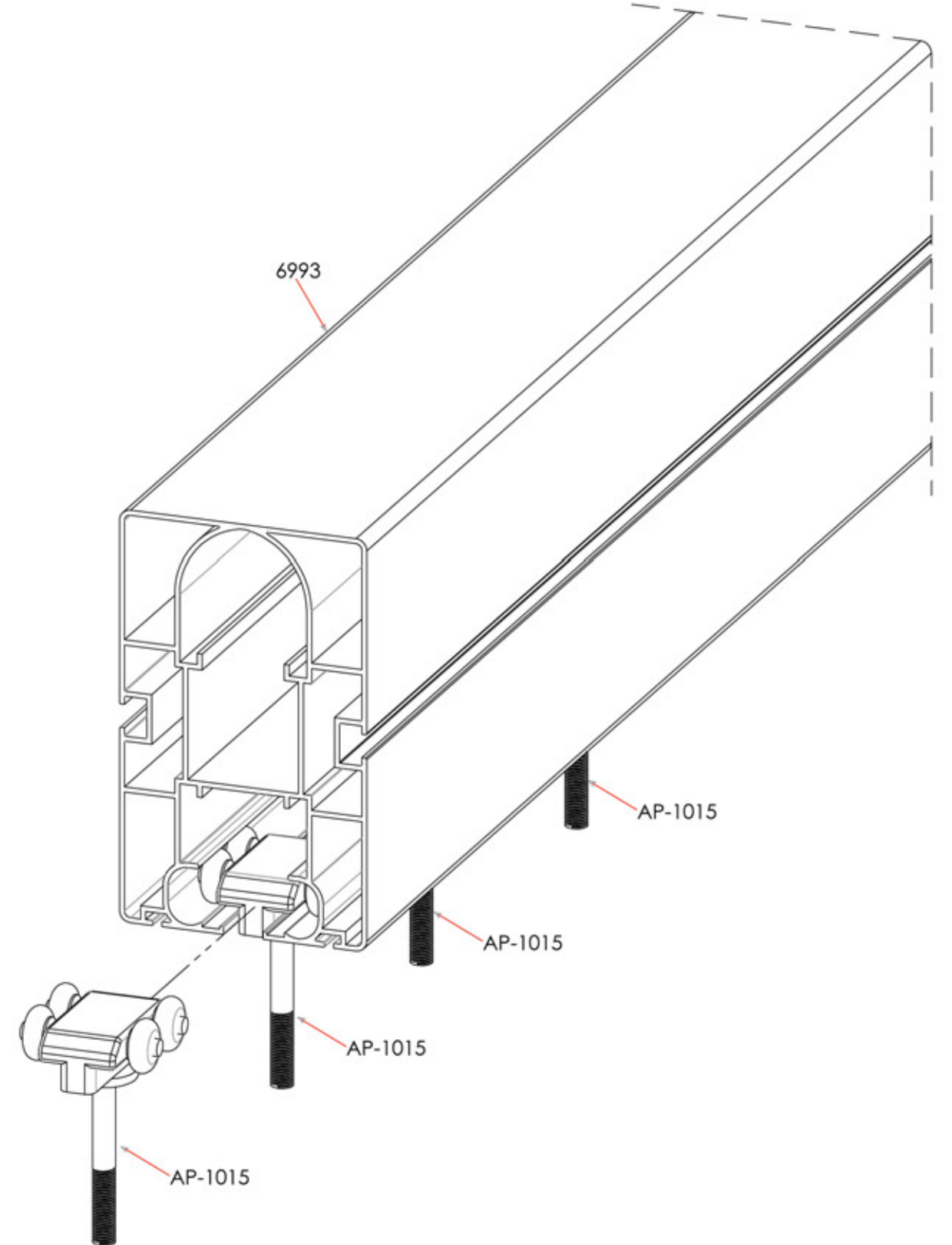
CODE / KOD	ACCESSORIES / AKSESUAR	DESCRIPTION / AÇIKLAMA
AP-2001		Chassis "U" Connection Plate Şase "U" Bağlantı Sacı 3 Adet / Pieces
AP-2002		Rail Rear (Perforated) Ray Arka (Delikli) 5 Adet / Pieces
AP-2003		Rail Rear (Straight) Ray Arka (Düz) 1 Adet / Pieces
AP-2004		Back Fabric Belt Arka Kumaş Tayışıcı 3 Adet / Pieces
AP-2005		Rail Front Flag Ray Ön Bayrak 6 Adet / Pieces
AP-2006		Water Gutter Cover Sheet Su Oluğu Kapak Sacı 2 Adet / Pieces
AP-2007		Pole Top "L" Sheet Direk Üstü "L" Sacı 6 Adet / Pieces
AP-2008		Ground Connection Sheet (Without Hole) Yer Bağlantı Sacı (Deliksiz) 3 Adet / Pieces
AP-2009		Ground Connection Sheet (Perforated) Yer Bağlantı Sacı (Delikli) 3 Adet / Pieces
AP-2010		Small "L" Sheet Küçük "L" Sacı 6 Adet / Pieces

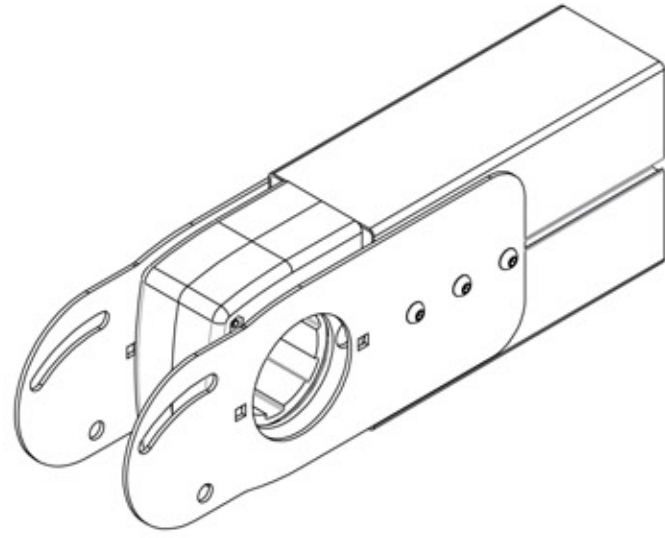
CODE / KOD	ACCESSORIES / AKSESUAR	DESCRIPTION / AÇIKLAMA
AP-2011		Engine Fixing Plate Motor Sabitleme Sacı 1 Adet / Pieces
AP-2012		Trapezoidal Beam Sheet Trapez Kiriş Sacı 4 Adet / Pieces
AP-2013		Pole Top Plate Direk Üstü Sacı 3 Adet / Pieces ALCAS Pole Sheet ALCAS Direk Sacı
AP-2014		Rail Rear Connection Plate Ray Arka Bağlantı Sacı 5 Adet / Pieces ALCAS Connection Plate ALCAS Bağlantı Sacı
AP-2015		Rail Rear Connection Plate Ray Arka Bağlantı Sacı 1 Adet / Pieces ALCAS Connection Plate ALCAS Bağlantı Sacı
AP-2016		Fixed Cornice Hanger Plate Sabit Korniş Askı Sacı 3 Adet / Pieces ALCAS Hanger Plate ALCAS Askı Sacı
AP-2017		Rail Groove "L" Connection Plate Ray Oluğu "L" Bağlantı Sacı 6 Adet / Pieces
AP-2018		Trapezoidal Beam Sheet Left Trapez Kiriş Sacı Sol 2 Adet / Pieces
AP-2019		Trapezoidal Beam Sheet Right Trapez Kiriş Sacı Sağ 2 Adet / Pieces
AP-2030		Horizontal Connection Sheet Yatay Bağlantı Sacı Adet / Pieces

CODE / KOD	ACCESSORIES / AKSESUAR	DESCRIPTION / AÇIKLAMA
AP-3001		Square Puller Bar Kare Çekirme Çubuğu 3 Adet / Pieces
AP-3002		M8 Bolt / M8 Cıvata 126 Adet / Pieces The numbers determined vary according to the size. Belirlenen adetler ölçüye göre değişkenlik gösterir.
AP-3003		M8 Flanged Nut M8 Flanşlı Somun 34 Adet / Pieces
AP-3004		M8 Square Nut M8 Kare Somun 126 Adet / Pieces
AP-3005		M6 Threaded Bearing Bolt M6 Dişli Yatak Cıvatası 6 Adet / Pieces
AP-3006		M6 Threaded Bearing Nut M6 Dişli Yatak Somunu 6 Adet / Pieces
AP-3007		M8 Belt Tension Bolt M8 Kayış Gergil Cıvatası 6 Adet / Pieces
AP-3008		M8 Fixed Cornice Bolt M8 Sabit Korniş Cıvatası 5 Adet / Pieces
AP-3009		M10 Rail Carrier Bolt M10 Ray Taşıyıcı Cıvatası 9 Adet / Pieces
AP-3010		M10 Fiber Nut M10 Fiberli Somun 9 Adet / Pieces

CODE / KOD	ACCESSORIES / AKSESUAR	DESCRIPTION / AÇIKLAMA
AP-3011		Fabric Puller Screw Kumaş Çekirme Vidası 20 Adet / Pieces
AP-3012		Stream Closing Plate Screw Dere Kapama Sacı Vidası 8 Adet / Pieces
AP-3013		Pole Shoe Screw Direk Papuç Vidası 12 Adet / Pieces
AP-3014		M10 Steel Dowel M10 Çelik Dübel 12 Adet / Pieces
AP-3015		4.9 Trapezoidal Screw 4.9 Trapez Vidası 50 Adet / Pieces

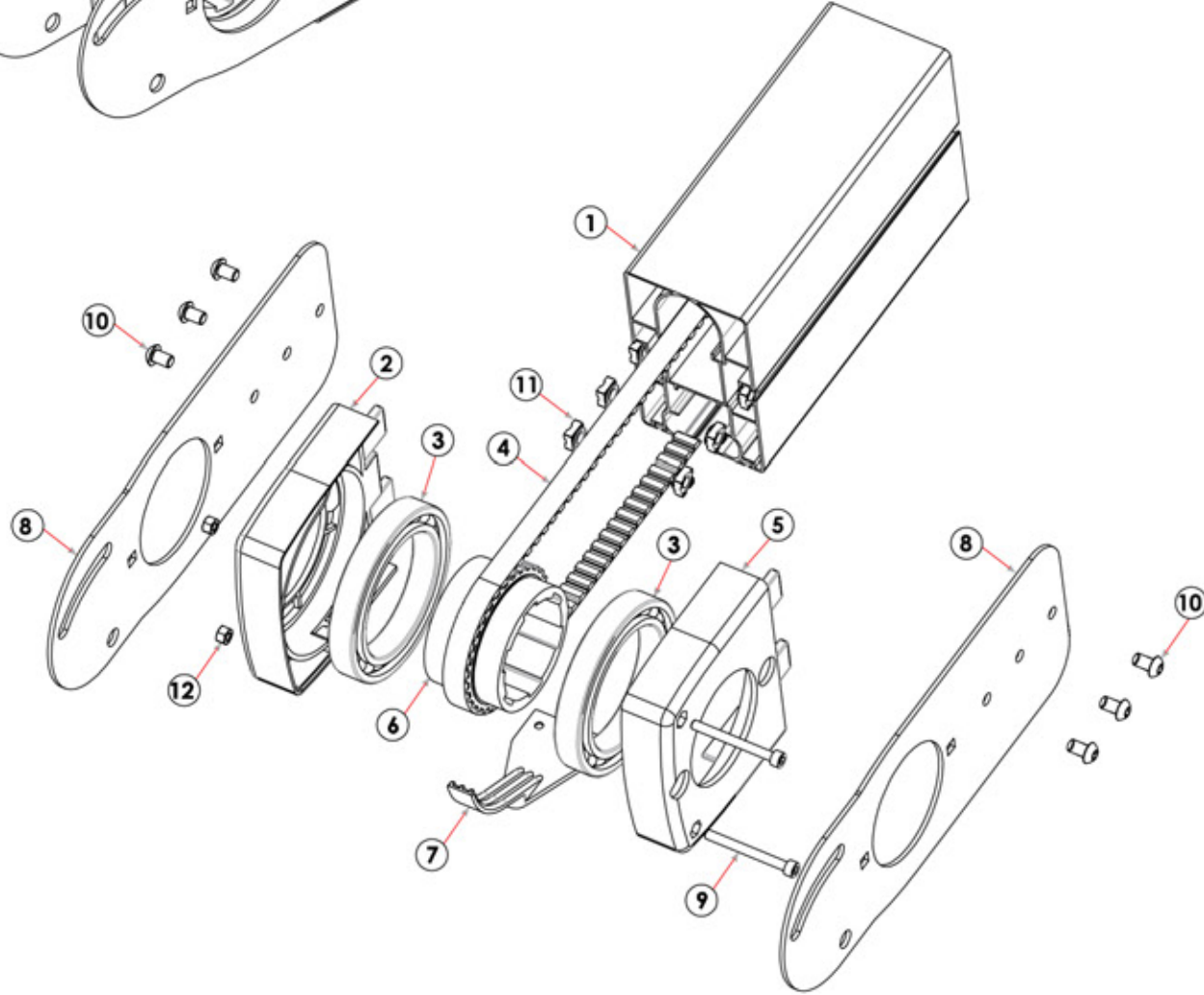
KUMAŞ TAŞIYICI ARABA MONTAJI
CLOTH CARRIER CAR INSTALLATION





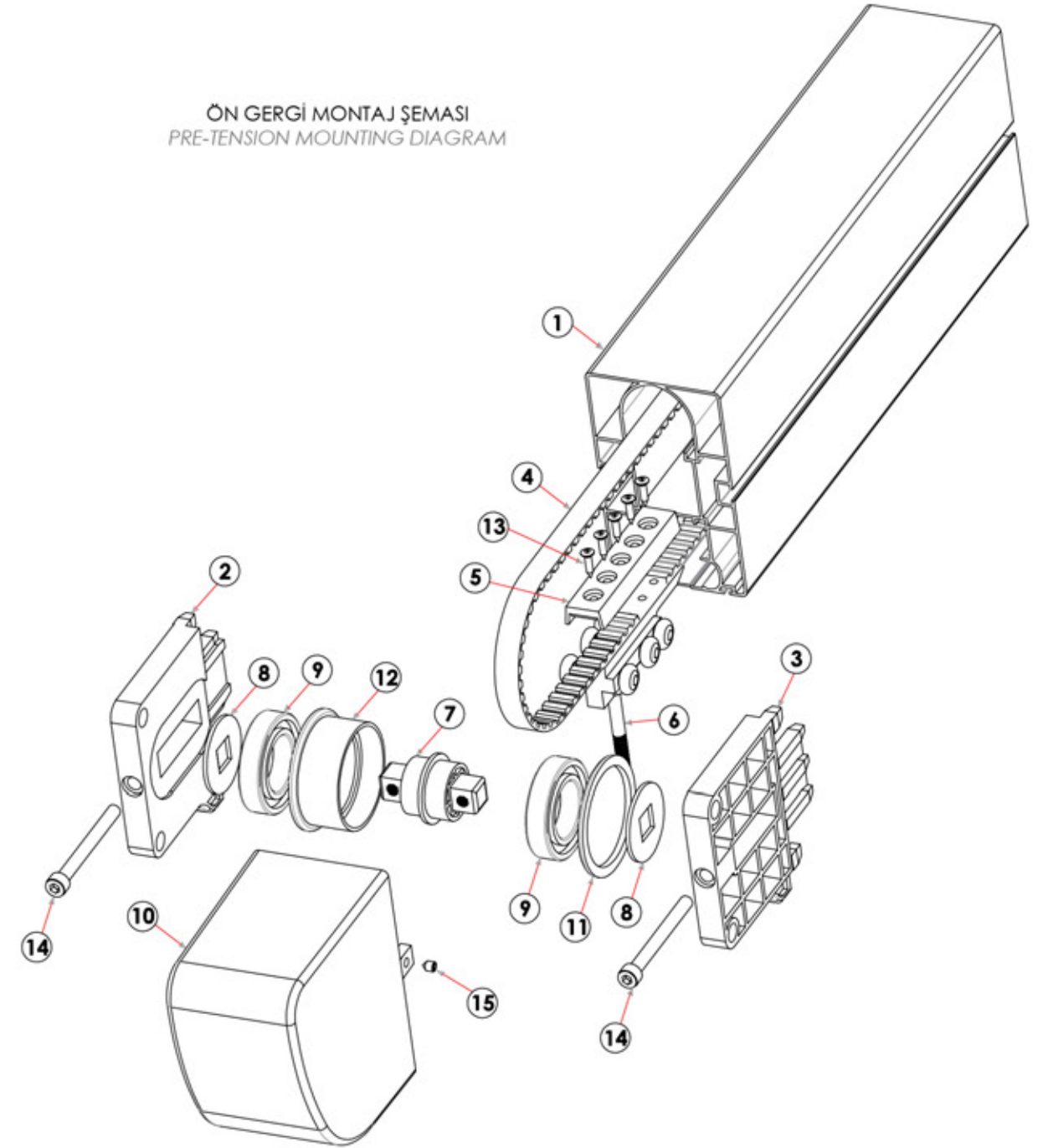
ARKA TAHRIK MONTAJI
REAR DRIVE INSTALLATION

ARKA TAHRIK MONTAJI ŞEMASI
REAR DRIVE INSTALLATION SCHEME



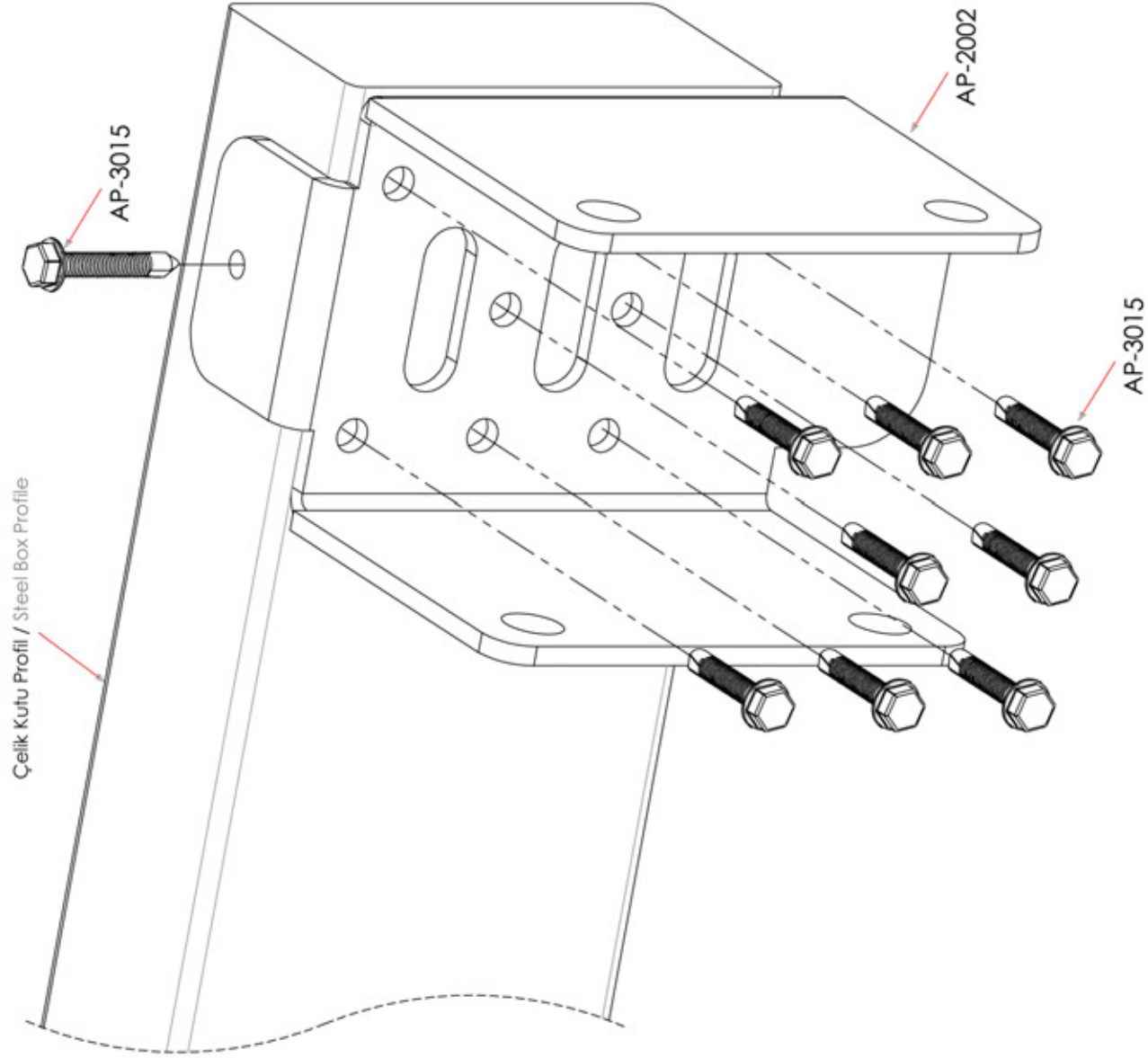
- | | |
|--|--|
| ① Ray Profili / Rail Profile | ⑦ Kayış Sargı Aparatı / Belt Winding Apparatus |
| ② Dişli Tahrik Kutusu Sol / Gear Drive Box Left | ⑧ Ray Bağlantı Sacı / Rail Connection Plate |
| ③ Büyük Rulman / Great Bearing | ⑨ M6 x 60 Vida / M6 x 60 Screw |
| ④ T-10 Triger Kayışı / T-10 Timing Belt | ⑩ M8 x 12 Vida / M8 x 12 Screw |
| ⑤ Dişli Tahrik Kutusu Sağ / Gear Drive Box Right | ⑪ M6 Kare Somun / M6 Square Nut |
| ⑥ T-10 Triger Kayışı / T-10 Timing Belt | ⑫ M8 Somun / M8 Nut |

ÖN GERGİ MONTAJ ŞEMASI
PRE-TENSION MOUNTING DIAGRAM

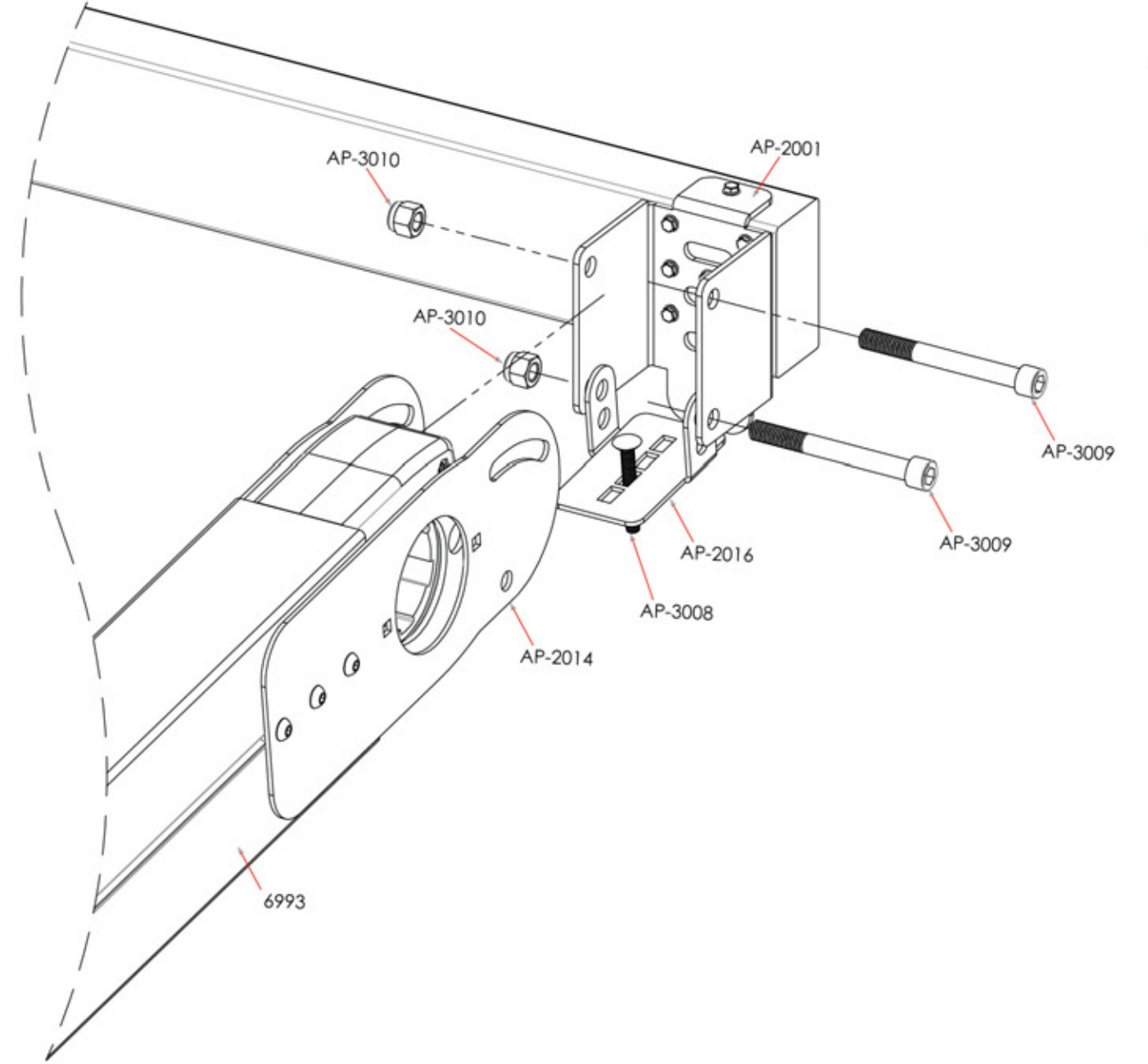


- | | |
|--|---|
| ① Ray Profili / Rail Profile | ⑨ Küçük Rulman / Small Bearing |
| ② Geriği Plastiği Sağ / Tension Plastic Right | ⑩ Ray Kapağı / Rail Cover |
| ③ Geriği Plastiği Sol / Tension Plastic Left | ⑪ Küçük Rulman Bilezik / Small Bearing Bracelet |
| ④ T-10 Triger Kayışı / T-10 Timing Belt | ⑫ Küçük Rulman Yatak / Small Bearing Location |
| ⑤ Kayış Sabitleme Aparatı / Belt Fixing Apparatus | ⑬ Vida / Screw |
| ⑥ Büyük Araba / Big Car | ⑭ M6 x 60 Vida / M6 x 60 Screw |
| ⑦ Küçük Rulman İç Yatağı / Small Bearing Inner Bearing | ⑮ Setskur Vida / Setskur Screw |
| ⑧ 2 mm Yan Pul / 2 mm Side Washer | |

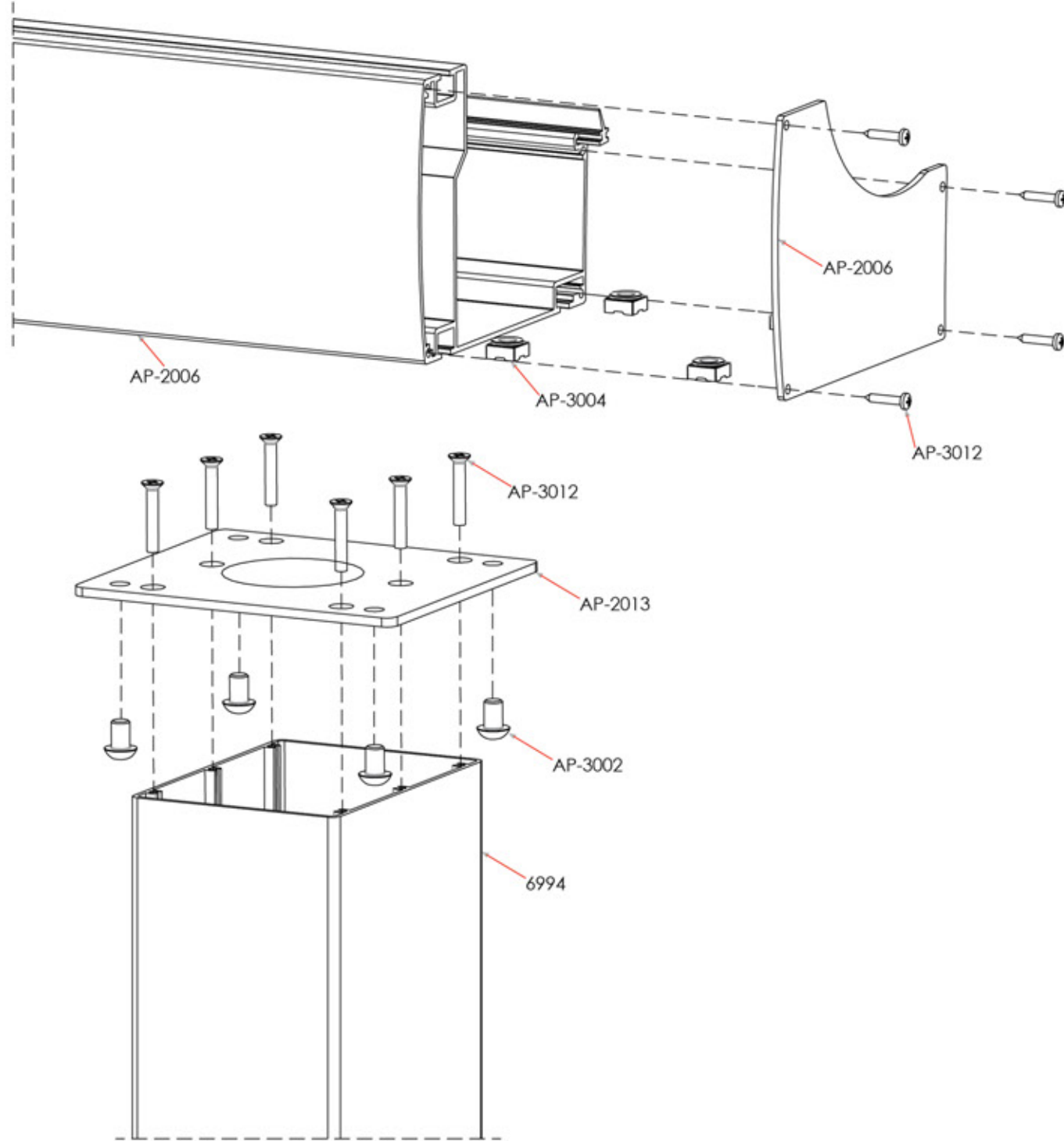
ŞASE "U" MONTAJI
CHASSISE "U" INSTALLATION



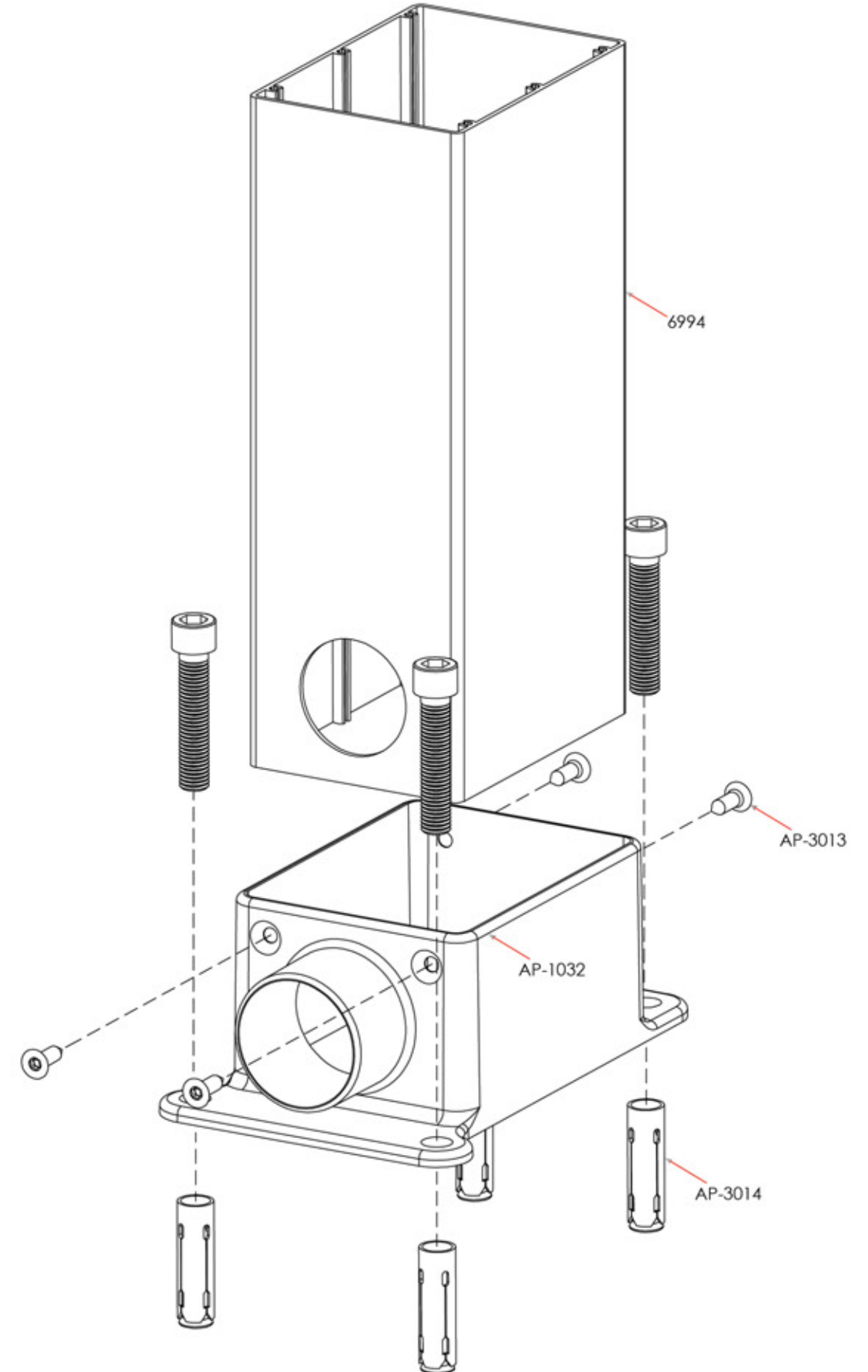
ŞASE RAY BAĞLANTI ŞEMASI
CHASSIS RAIL CONNECTION DIAGRAM



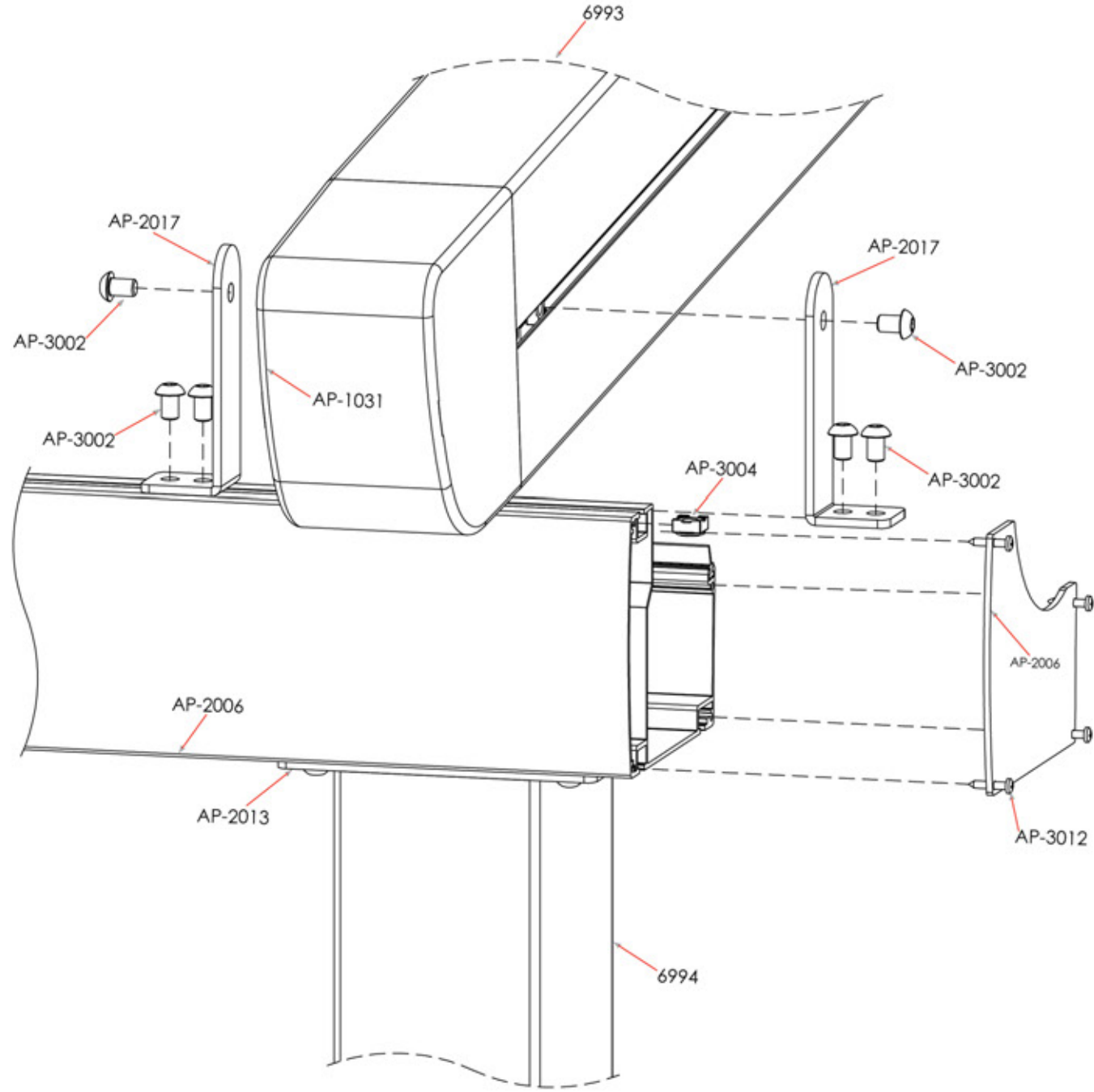
OLUK BAĞLANTI ŞEMASI
CORRUGATED CONNECTION DIAGRAM



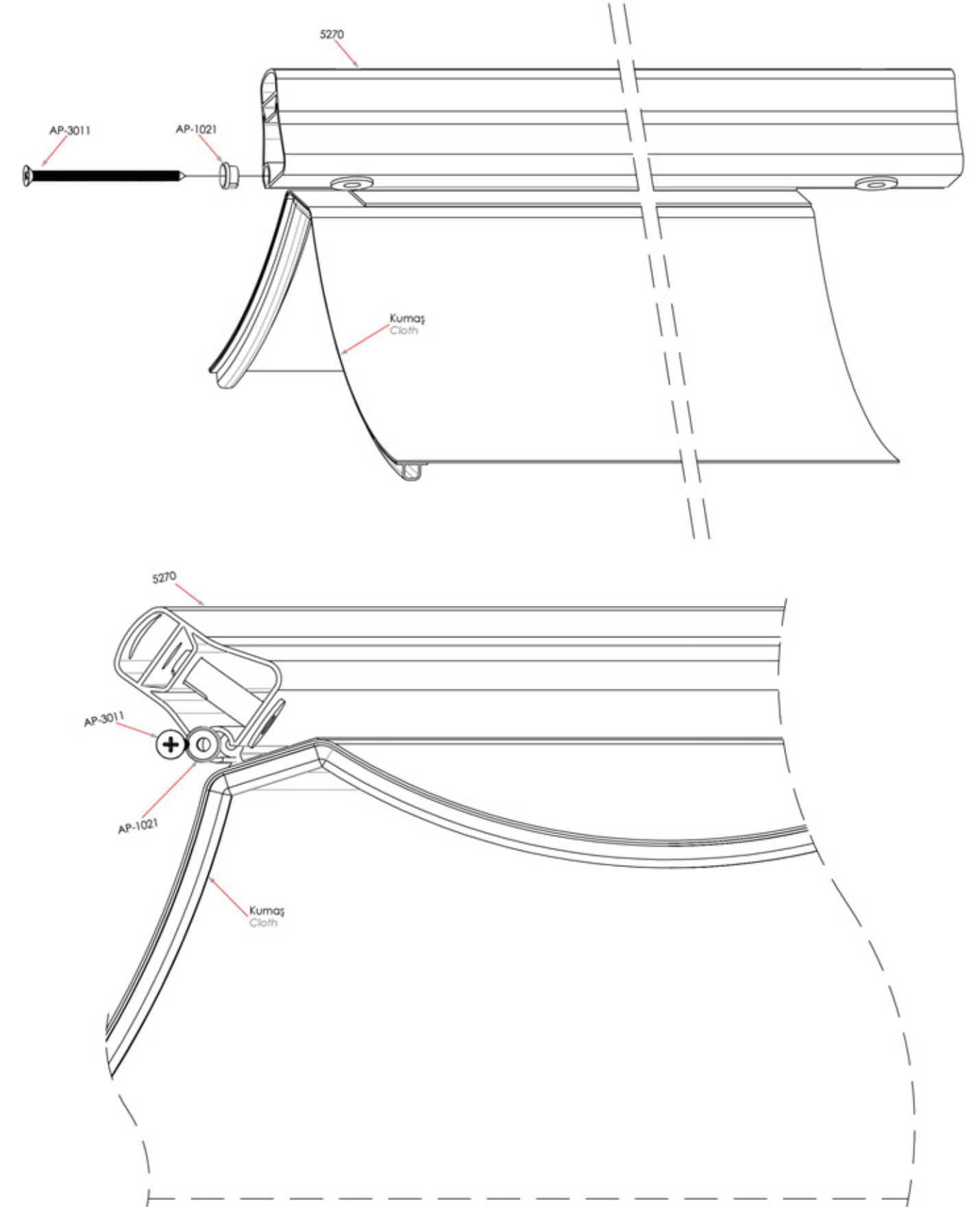
AYAK MONTAJI
COLUMN INSTALLATION



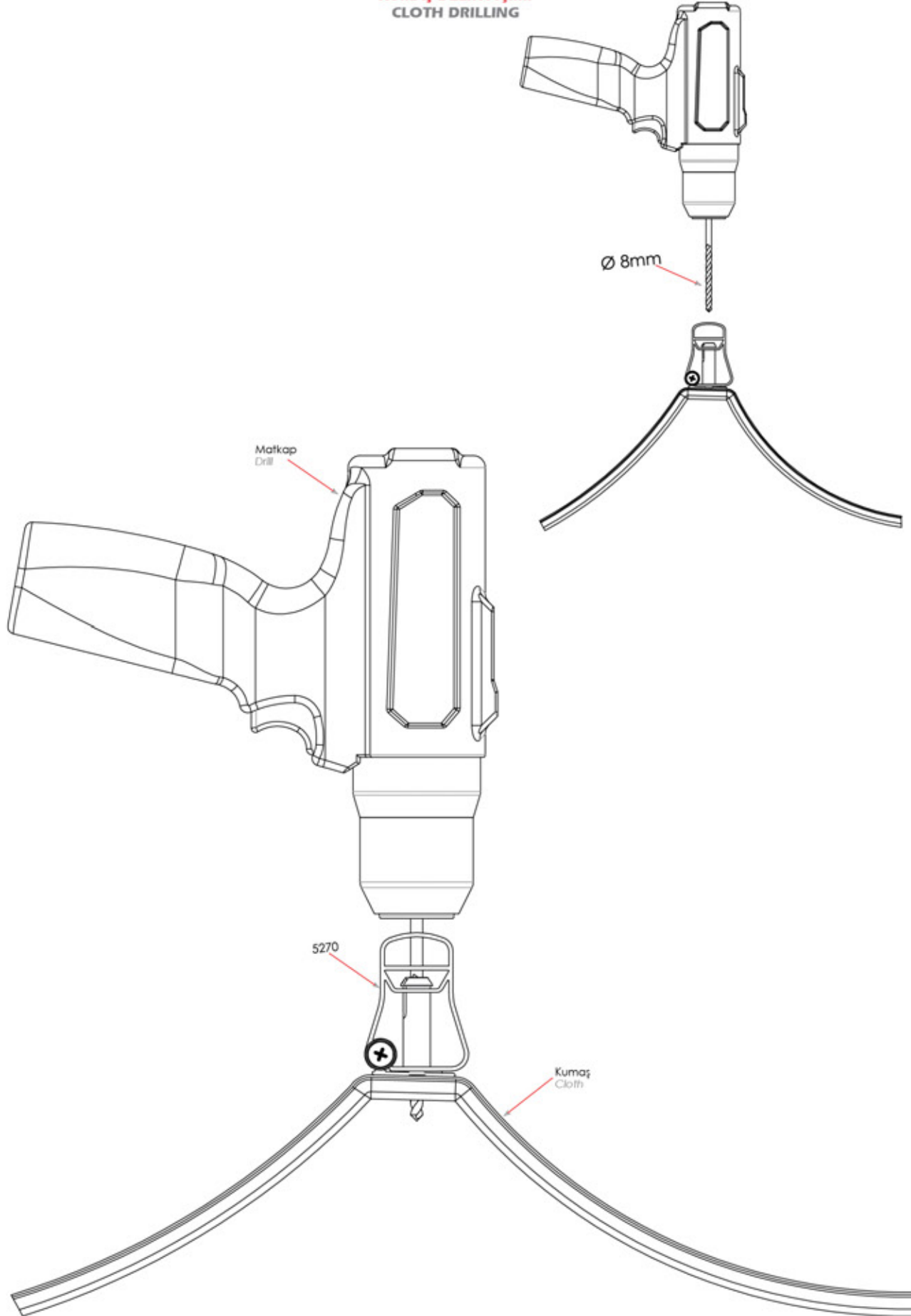
RAY VE DERE MONTAJ ŞEMASI
RAIL AND STREAM INSTALLATION SCHEME



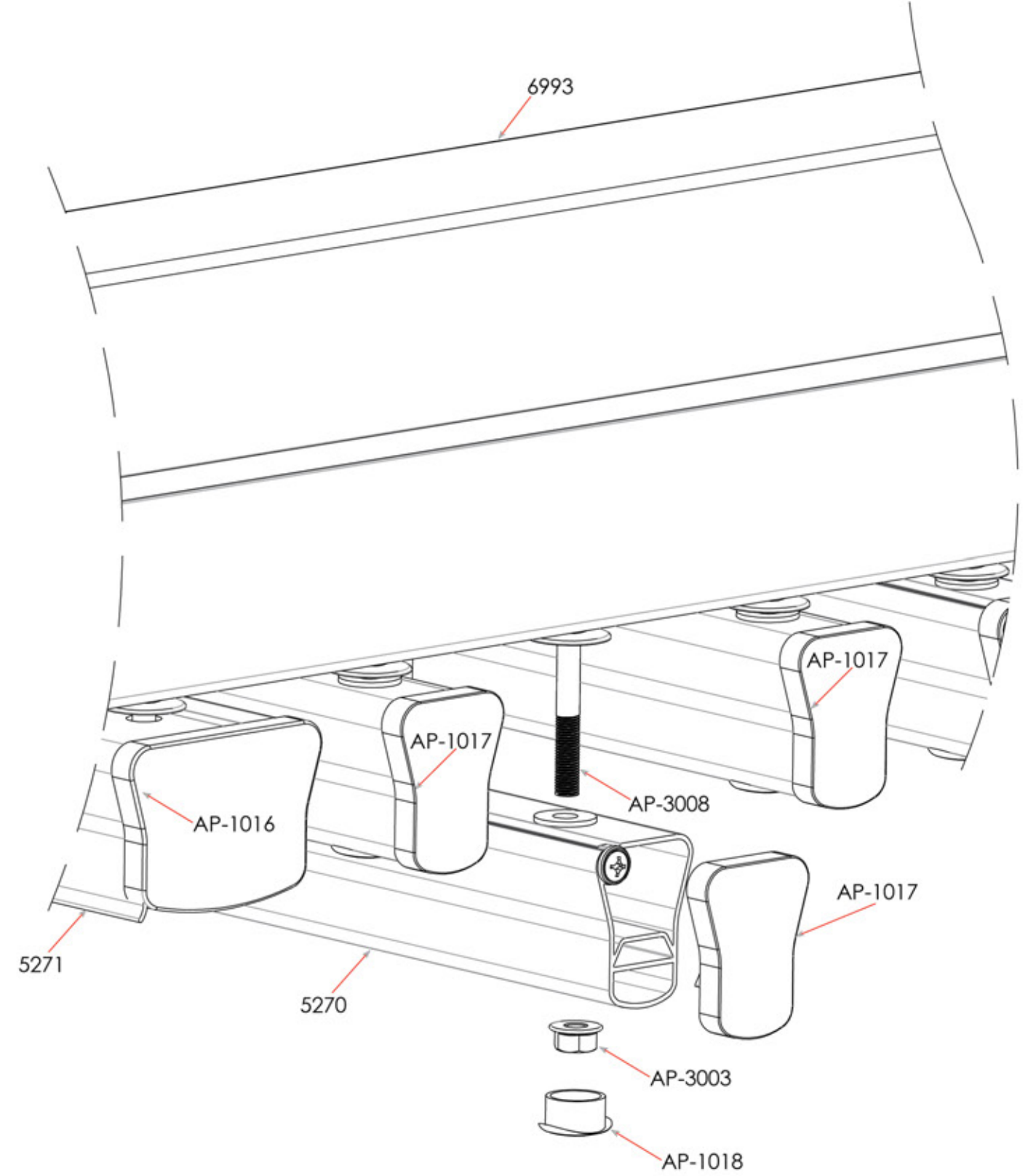
KUMAŞ ÇEKTİRME MONTAJ ŞEMASI
CLOTH PULLING INSTALLATION SCHEME



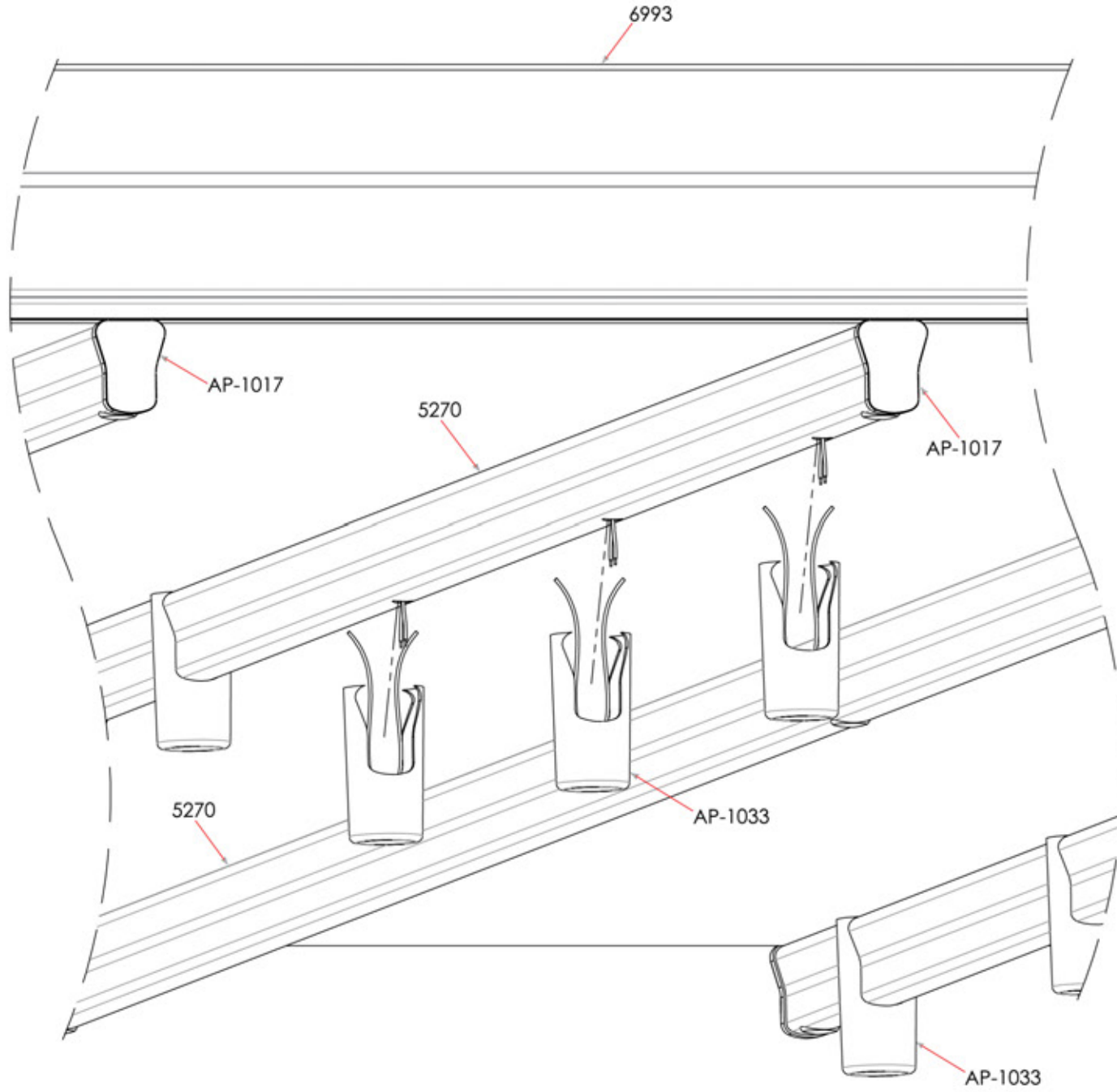
KUMAŞ DELİK AÇIMI
CLOTH DRILLING



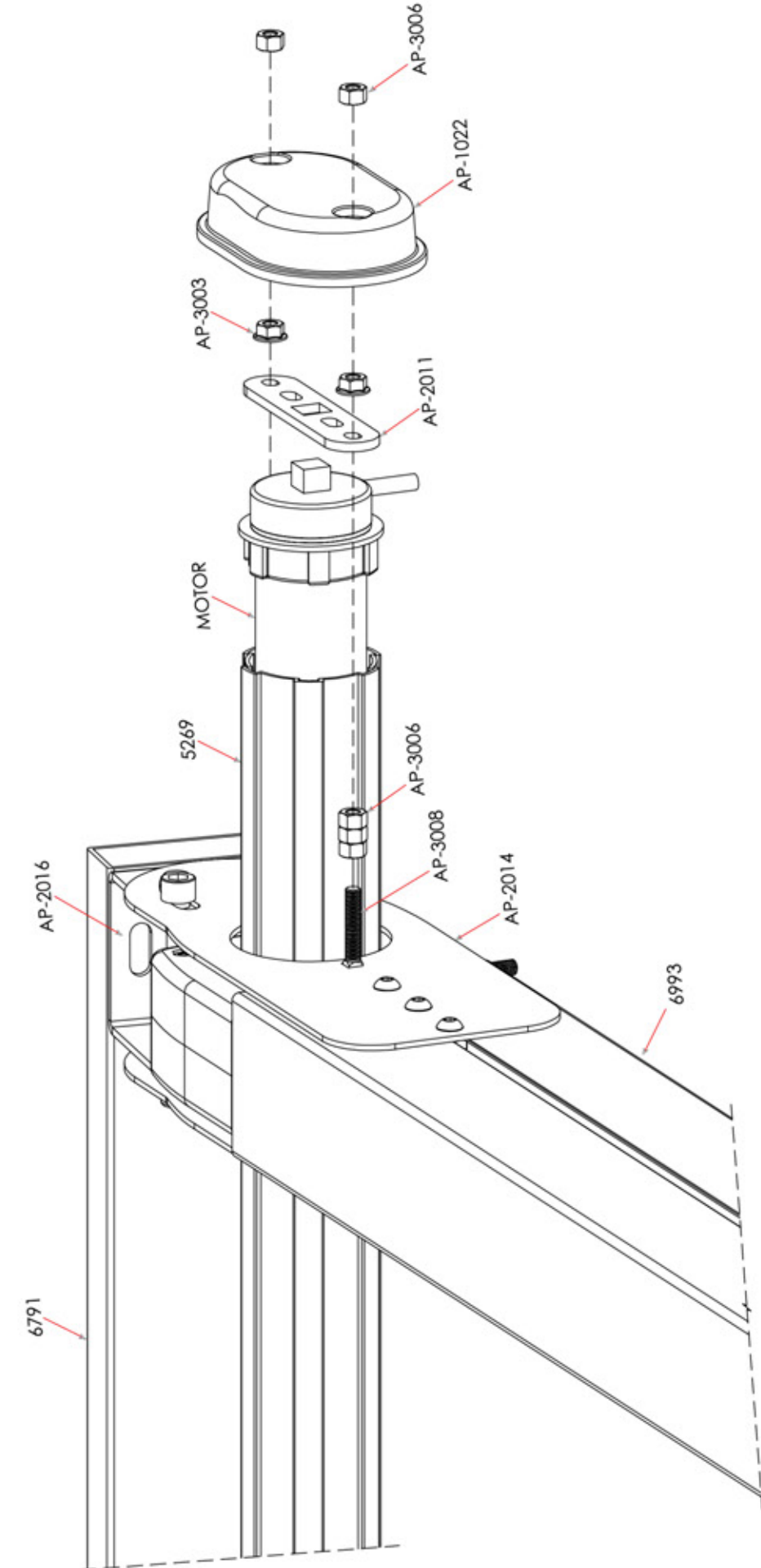
KUMAŞ MONTAJ
CLOTH INSTALLATION



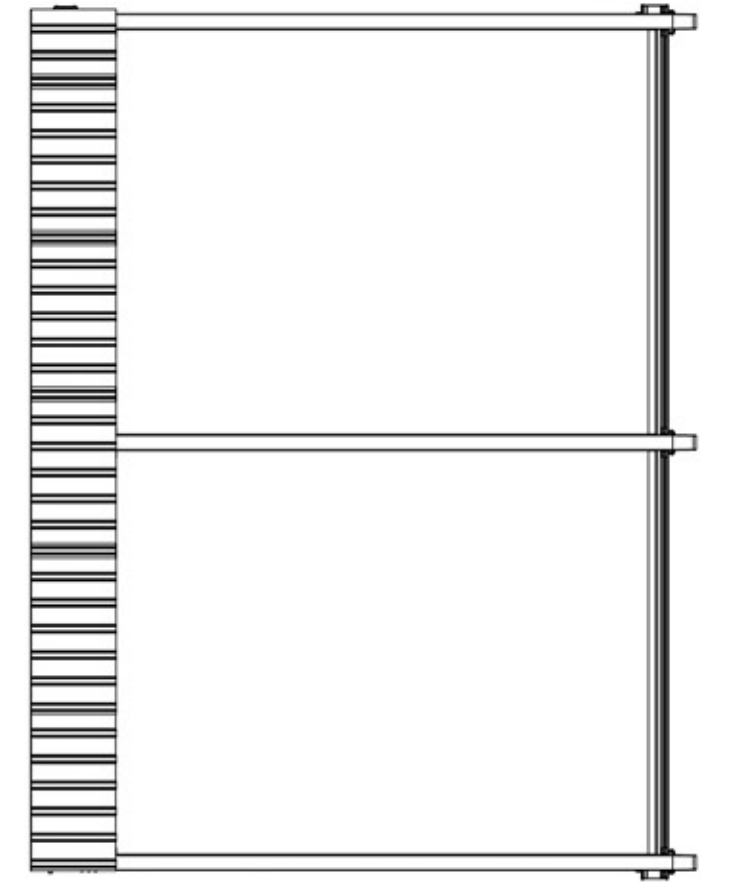
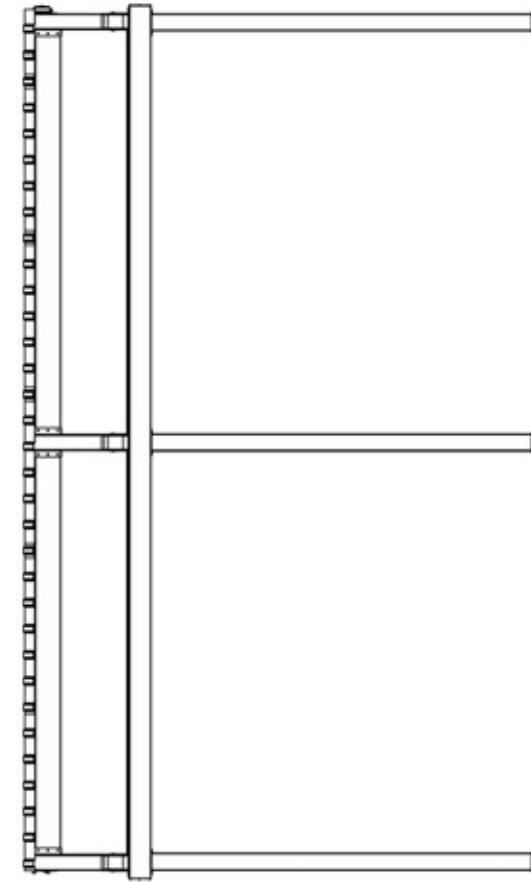
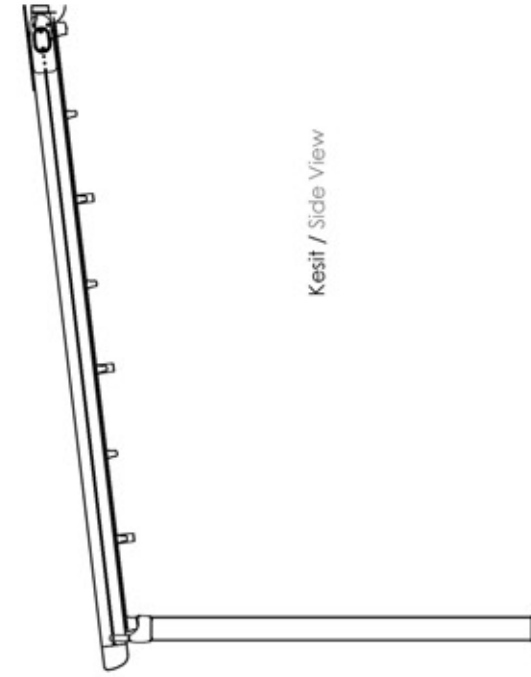
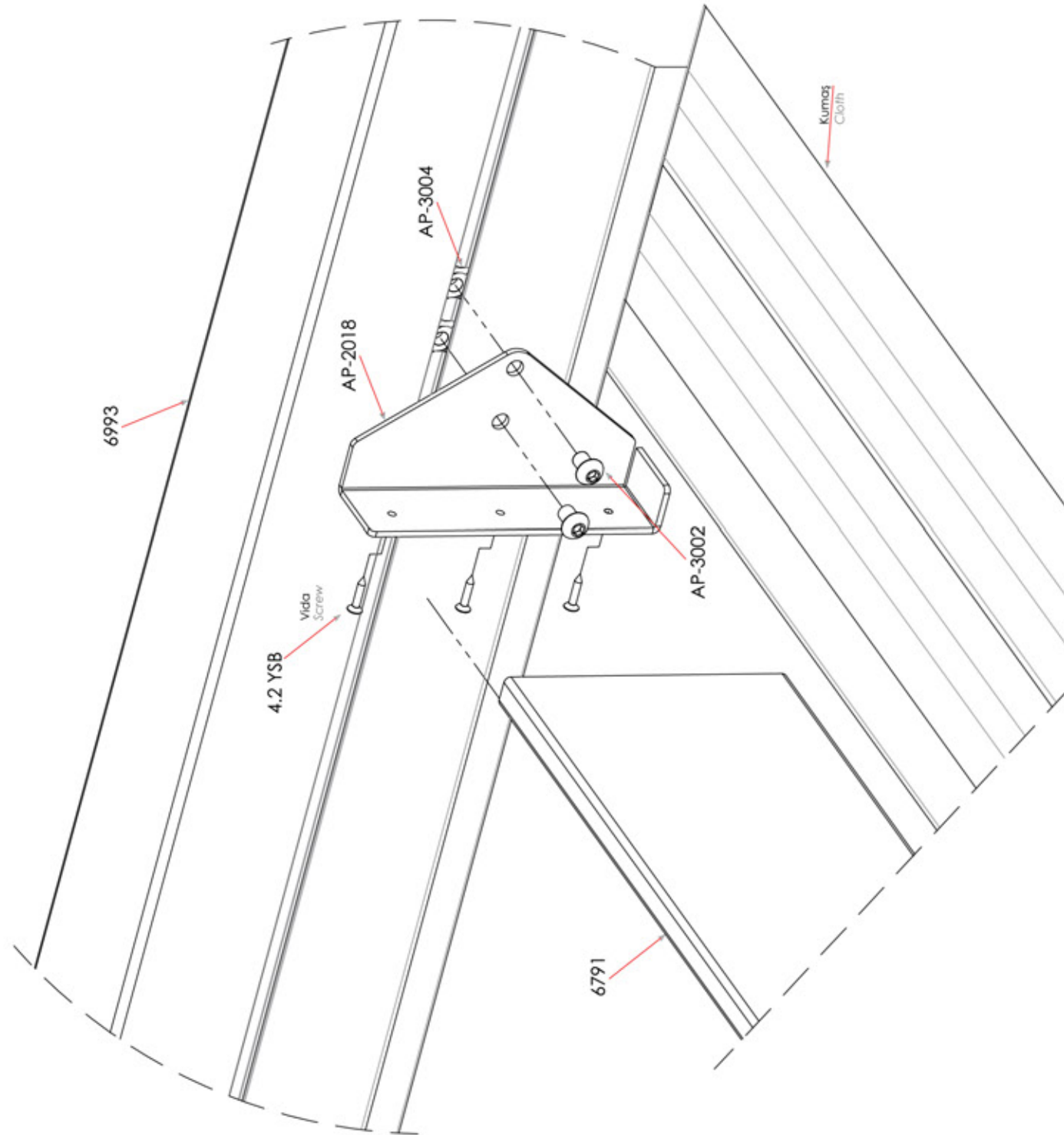
LED IŞIK MONTAJI
LED LIGHT INSTALLATION



MOTOR BAĞLANTI MONTAJI
MOTOR CONNECTION INSTALLATION



TRAPEZ SAC KIRIŞ MONTAJI
TRAPEZE SHEET BEAM INSTALLATION



ISO 9001 SERTİFİKASI



QUALICOAT SERTİFİKASI



QUALANOD SERTİFİKASI



IATF 16949 SERTİFİKASI



TSE HASSAS PROFİLLER BELGESİ



TSE YÜZEY İŞLEM BELGESİ



TSE İMALATI YETERLİLİK BELGESİ



ISO 14001



OHSAS 18001 BELGESİ



FABRİKA ÜRETİM UYGUNLUK



CE BELGESİ



GOST-R SERTİFİKASI



ALCAS®

Metal sanayi a.ş

alcasmetal   Hürriyet Bulvarı, Skyport Residence Kat: 15 No: 148 Beylikdüzü - İstanbul / TÜRKİYE

alcasmetal   +90 212 474 60 00

alcasmetal   alcas@alcas.com.tr

alcasmetal   www.alcas.com.tr

alcasaluminum   Velimeşe OSB 129.Sok.11/1 Ergene - Tekirdağ / TÜRKİYE  +90 282 674 5175



The designs, profiles, and accessories featured in this catalog are ® registered and patented products under the name Alcas. They cannot be copied or imitated in any way.
Bu katalogta yer alan tasarımlar, profiller ve aksesuarlar tescilli ve patentli ürünlerimizdir. Hiçbir şekilde kopyalanamaz ve taklit edilemez.

AY / 01.04.2024 / IST



İyi bir ürün için iyi bir fabrika

