

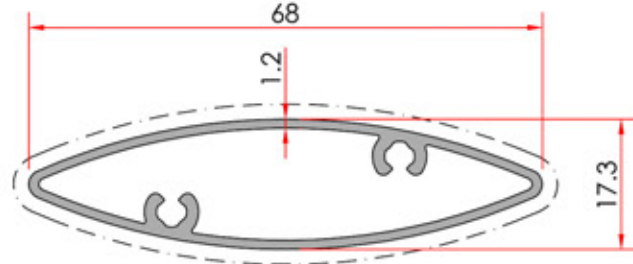
KAYAR PANJUR

Shutter Sliding



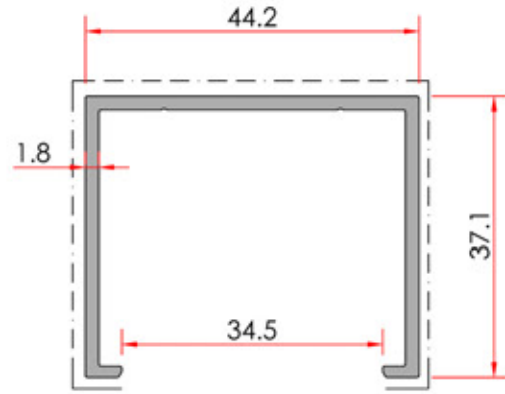
ALCAS®

ALCAS®



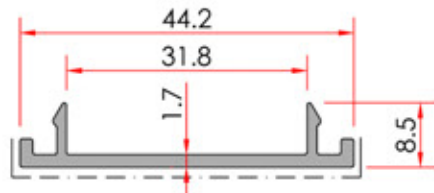
68mm Güneş Kırıcı Lamel
68mm Sun Beaker Lamella

Profile No	Weight kg/m
1639	0.600



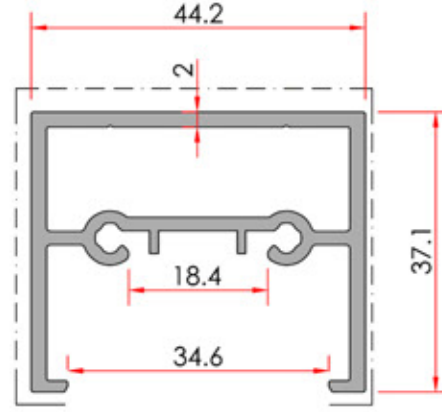
Düsey Kanat
Mullion Vent

Profile No	Weight kg/m
1638	0.600



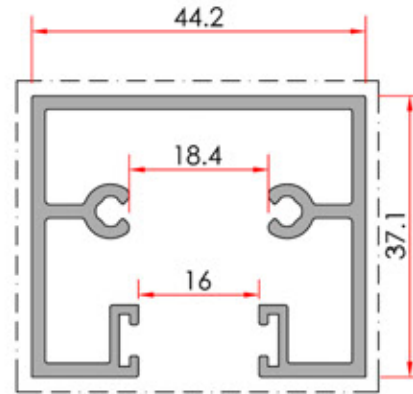
Kapak Profili
Cover Profile

Profile No	Weight kg/m
1637	0.277



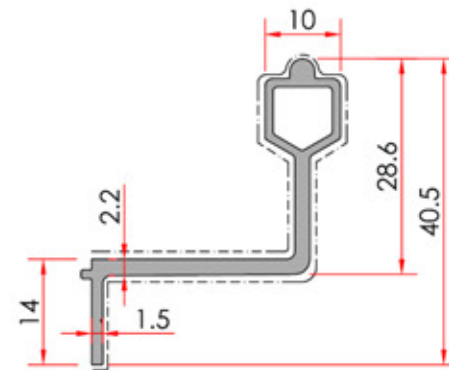
Yatay Kanat
Transom Vent

Profile No	Weight kg/m
1635	0.955



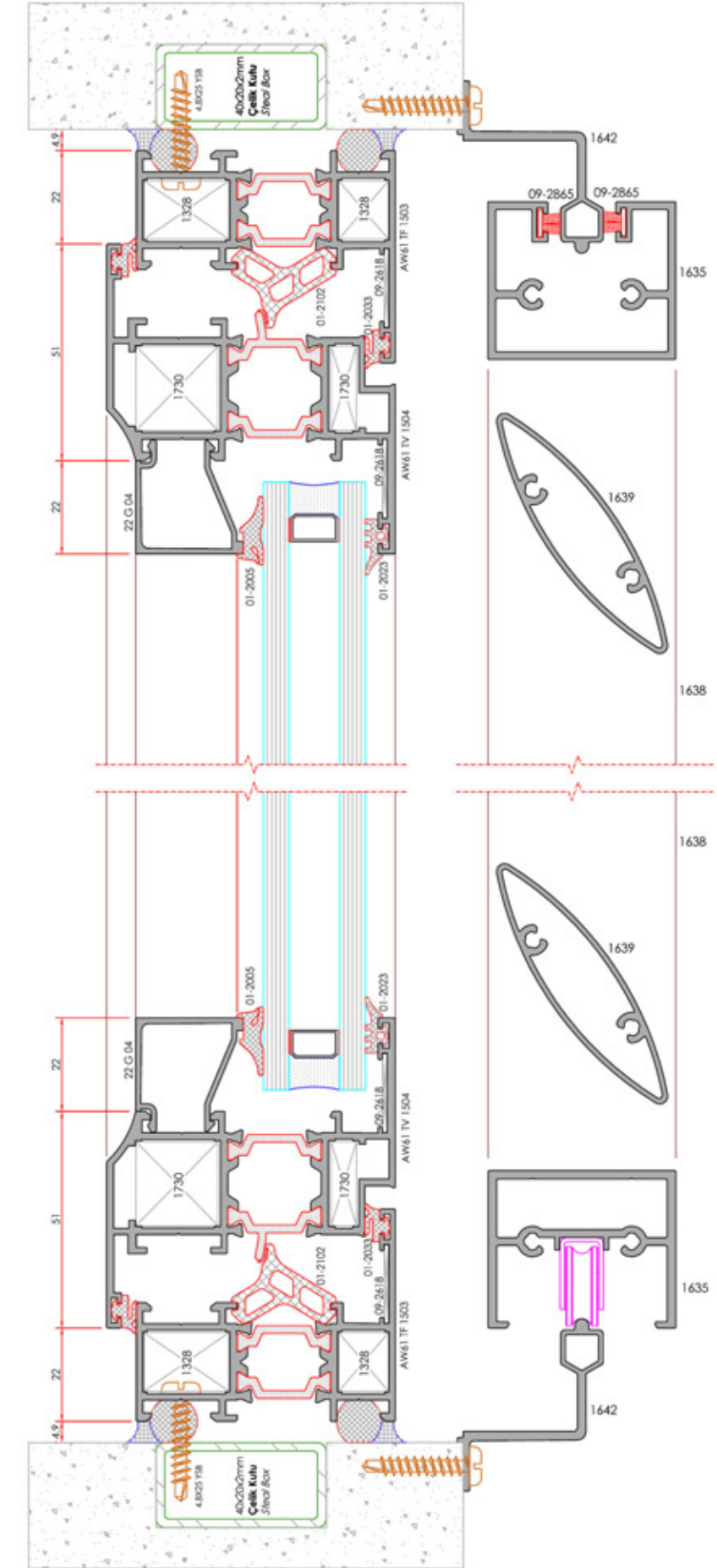
Yatay Kanat
Transom Vent

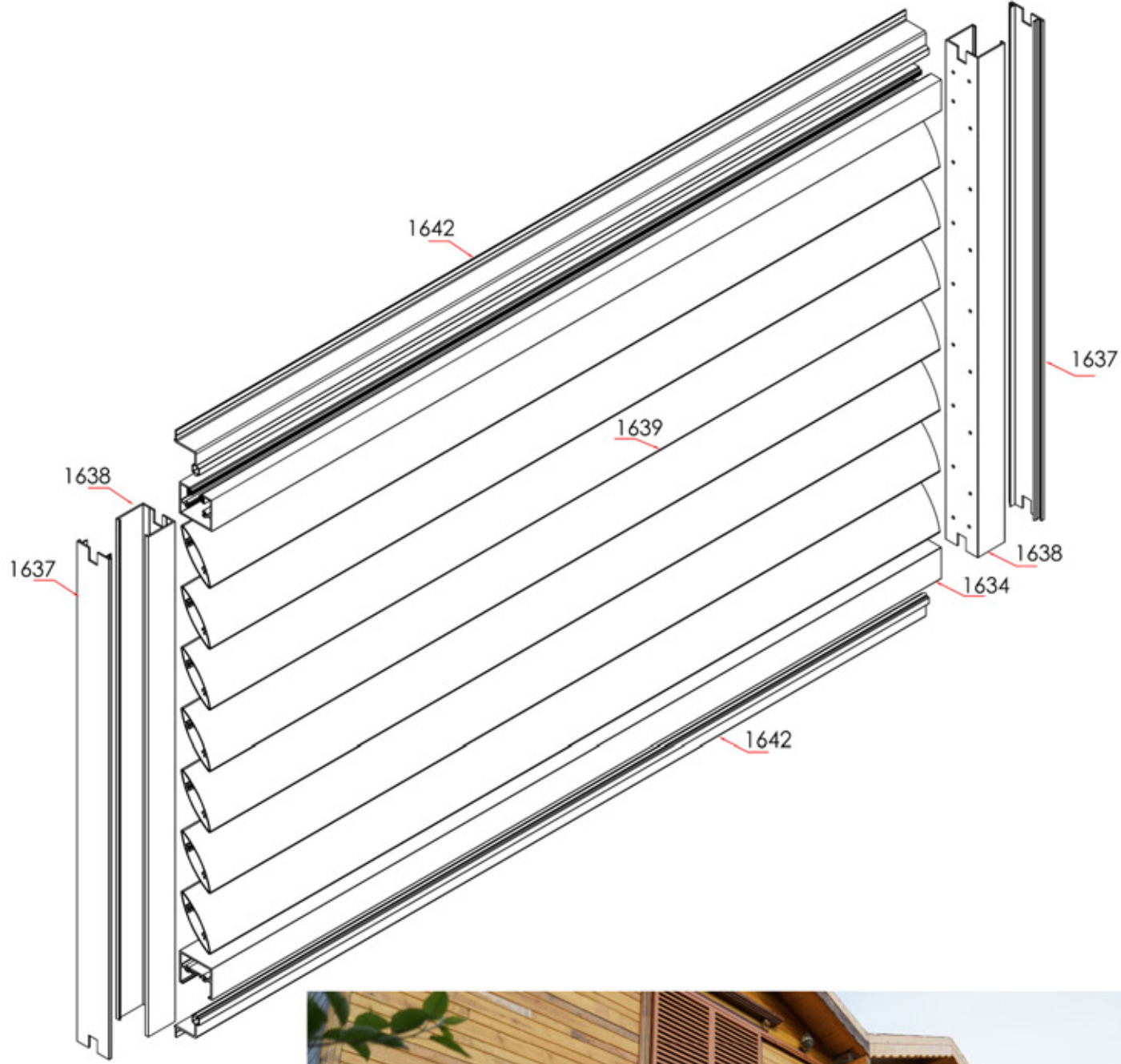
Profile No	Weight kg/m
1634	0.963





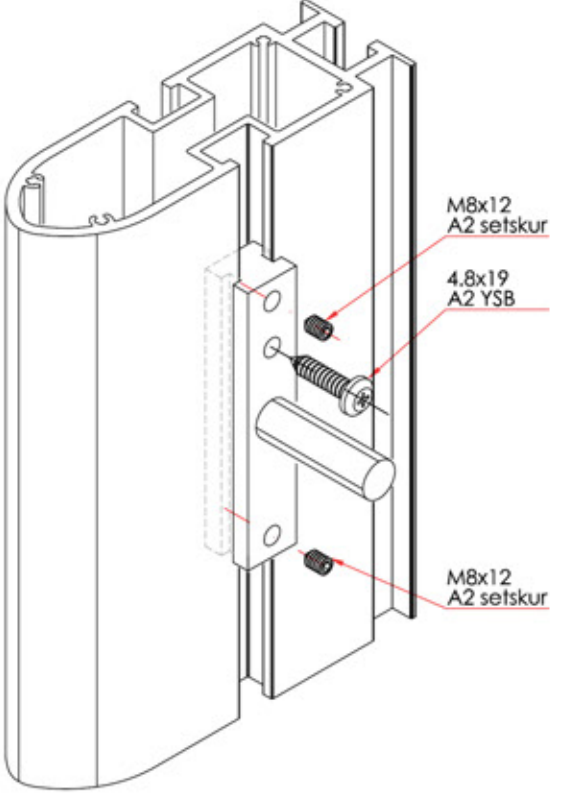


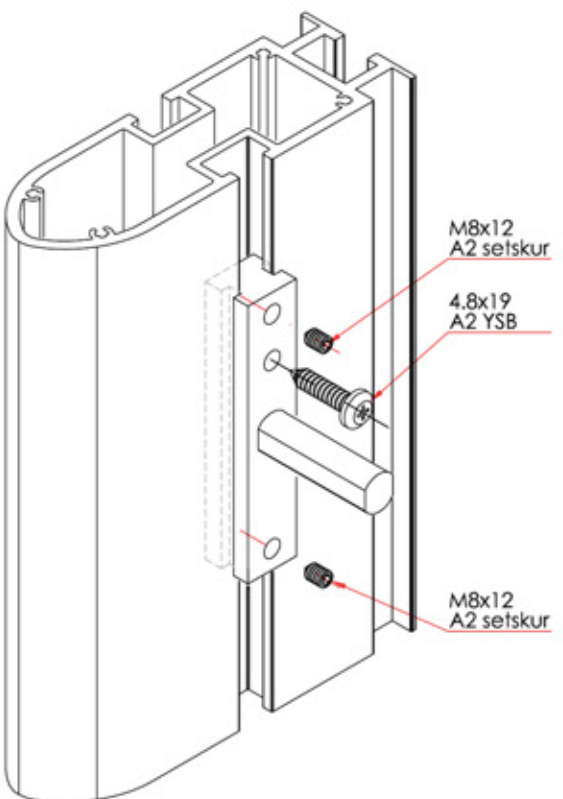
Ray Profili
Rail Profile

Profile No	Weight kg/m
1642	0.419



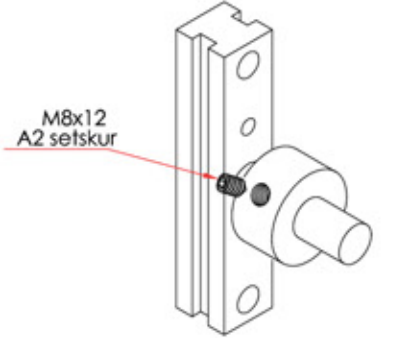


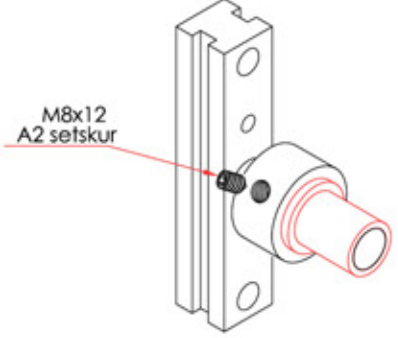


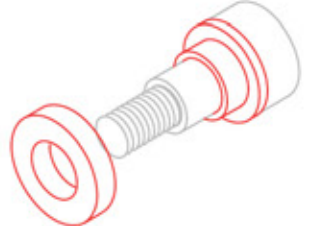


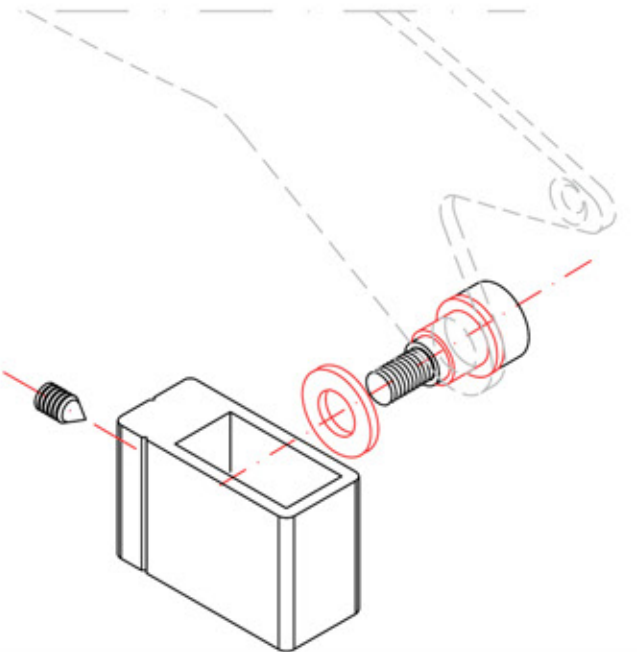






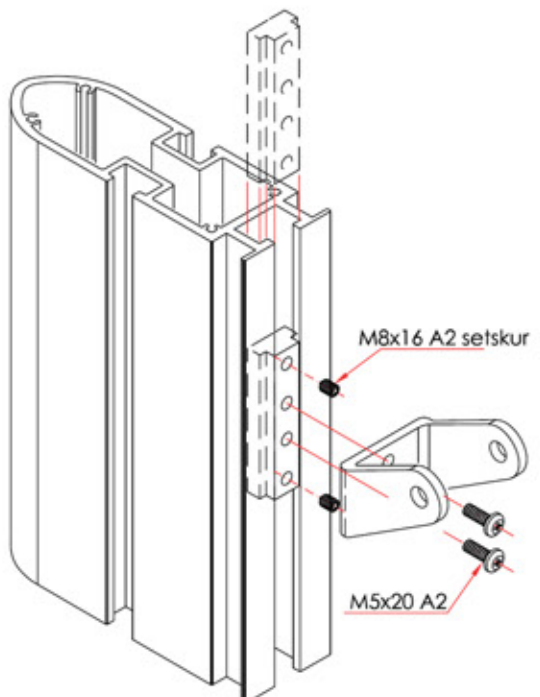


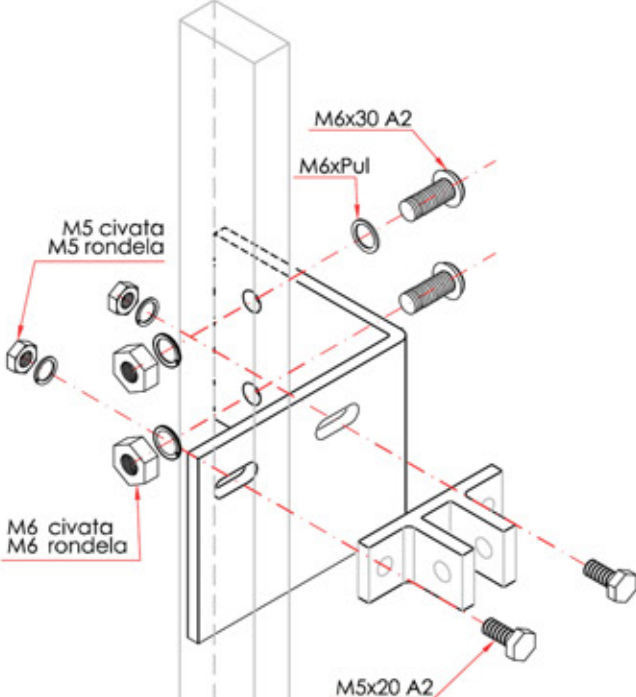
» ACCESSORIES
AKSESUARLAR

Aksesuar Kodu Accessory Code	Aksesuar Accessory	Aksesuar Tanımı Accessory Description	
07-1001 Kullanıldığı Sistemler The System Used		Hareketli Lamel Tutucu Movable Lamel Holder	
			
ASB 07 H		Projede gerektiği kadar temin edilebilir Can be supplied as much as required on the project	 M8x12 A2 setskur 4.8x19 A2 YSB M8x12 A2 setskur
		316 Paslanmaz Çelik 316 Stainless Steel	
07-1002 Kullanıldığı Sistemler The System Used		Sabit Lamel Tutucu Fixed Lamel Holder	
			
ASB 07 M		Projede gerektiği kadar temin edilebilir Can be supplied as much as required on the project	 M8x12 A2 setskur 4.8x19 A2 YSB M8x12 A2 setskur
		316 Paslanmaz Çelik 316 Stainless Steel	



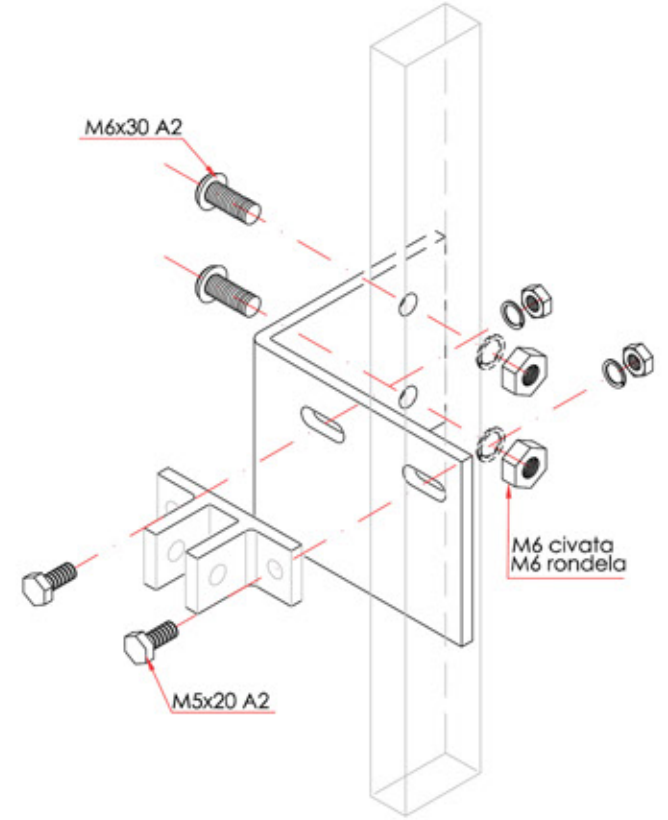


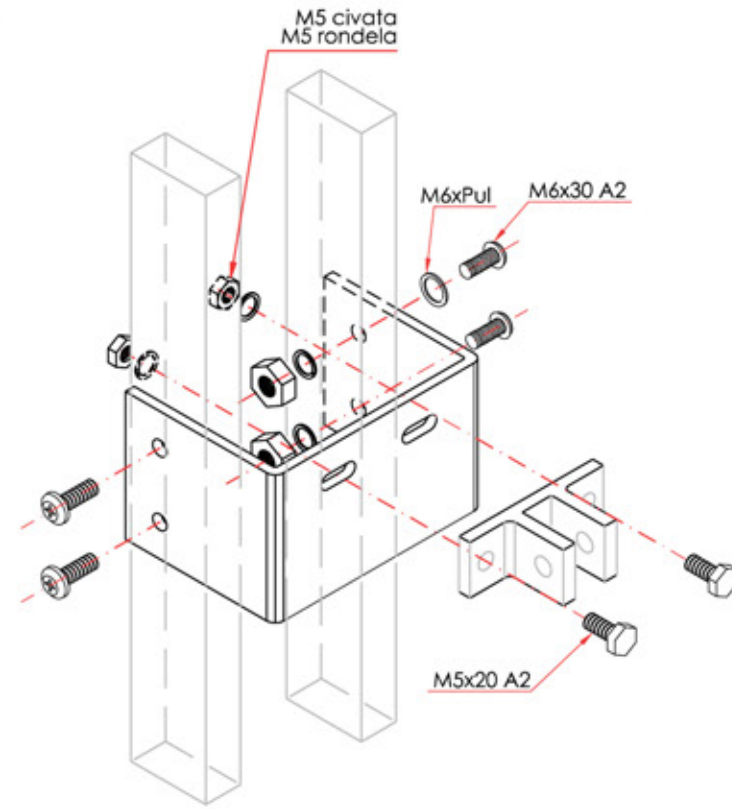
The unit values of the accessories indicated in the catalogue are theoretical. The unit values indicated in selling are valid.
Katalogda bulunan aksesuarların birim değerleri teoriktir. Satış sırasındaki birimler geçerlidir.

Aksesuar Kodu Accessory Code	Aksesuar Accessory	Aksesuar Tanımı Accessory Description	
07-1003 Kullanıldığı Sistemler The System Used		Mesafe Ayar Yüzüğü Distance Adjustment Ring	
			
ASB 07 H		Projede gerektiği kadar temin edilebilir Can be supplied as much as required on the project	 M8x12 A2 setskur
		Alüminyum Aluminium	
07-1004 Kullanıldığı Sistemler The System Used		Plastik Conta PVC Gasket	
			
ASB 07 H		Projede gerektiği kadar temin edilebilir Can be supplied as much as required on the project	 M8x12 A2 setskur
		Kestamid Cestamid	
07-1005 Kullanıldığı Sistemler The System Used		Plastik Conta ve Pulu PVS Gasket and Shim	
			
ASB 07 H		Projede gerektiği kadar temin edilebilir Can be supplied as much as required on the project	
		Kestamid Cestamid	
07-1006 Kullanıldığı Sistemler The System Used		Özel Montaj Vidası Special Installation Screw	
			
ASB 07 H		Projede gerektiği kadar temin edilebilir Can be supplied as much as required on the project	
		316 Paslanmaz Çelik 316 Stainless Steel	



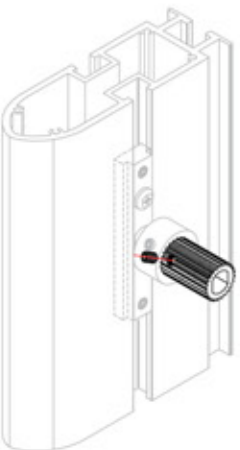

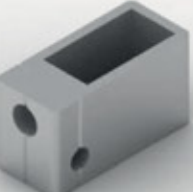

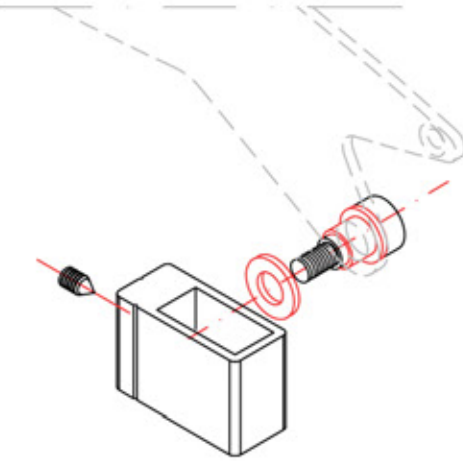


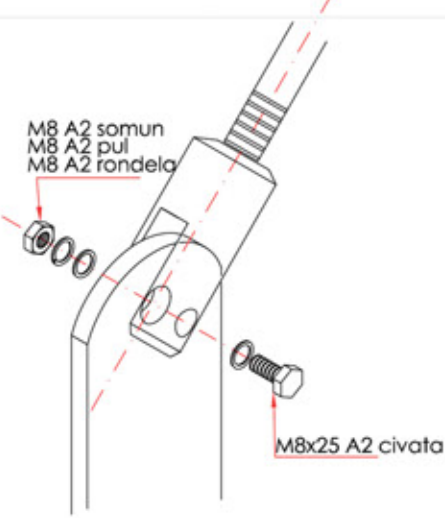
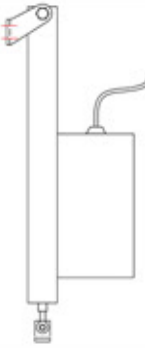


The unit values of the accessories indicated in the catalogue are theoretical. The unit values indicated in selling are valid.
Katalogda bulunan aksesuarların birim değerleri teoriktir. Satış sırasındaki birimler geçerlidir.

Aksesuar Kodu Accessory Code	Aksesuar Accessory	Aksesuar Tanımı Accessory Description	
07-1007 Kullanıldığı Sistemler The System Used		Motor Bağlantı Aparatı Engine Connection Apparatus	
			
ASB 07 H		Projede gerektiği kadar temin edilebilir Can be supplied as much as required on the project	 M8x16 A2 setskur M5x20 A2
		316 Paslanmaz Çelik 316 Stainless Steel	
07-1008 Kullanıldığı Sistemler The System Used		Motor Bağlantı Aparatı Engine Connection Apparatus	
			
ASB 07 H		Projede gerektiği kadar temin edilebilir Can be supplied as much as required on the project	 M6x30 A2 M6xPul M5 civata M5 rondela M6 civata M6 rondela M5x20 A2
		5mm Alüminyum 5mm Aluminium	Motor solda olması durumunda kullanılır Used when motor is at left.



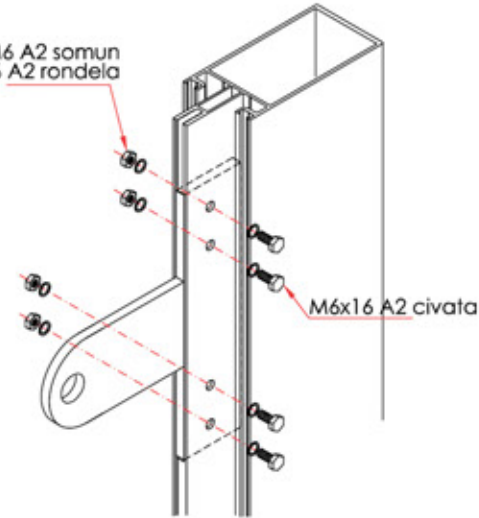


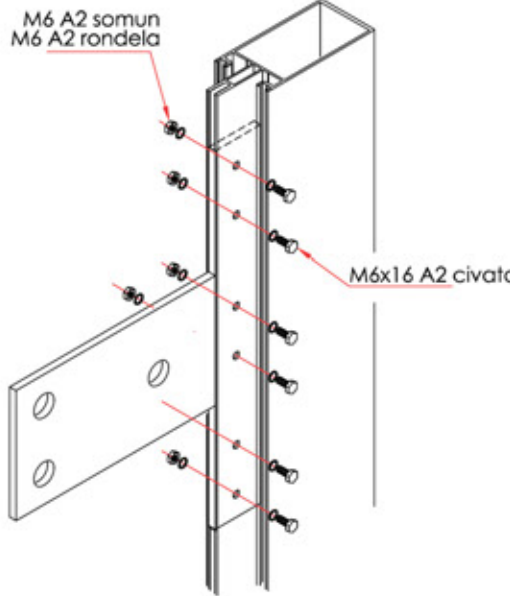


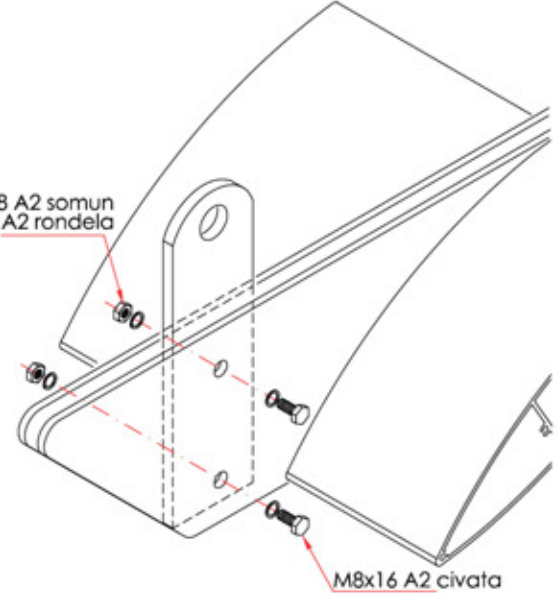
The unit values of the accessories indicated in the catalogue are theoretical. The unit values indicated in selling are valid.
Katalogda bulunan aksesuarların birim değerleri teoriktir. Satış sırasındaki birimler geçerlidir.

Aksesuar Kodu Accessory Code	Aksesuar Accessory	Aksesuar Tanımı Accessory Description	
07-1009 Kullanıldığı Sistemler The System Used		Motor Bağlantı Aparatı Engine Connection Apparatus	
			
ASB 07 H		Projede gerektiği kadar temin edilebilir Can be supplied as much as required on the project	 M6x30 A2 M5x20 A2 M6 civata M6 rondela
		5mm Alüminyum 5mm Aluminium	Motor sağda olması durumunda kullanılır Used when motor is at right.
07-1010 Kullanıldığı Sistemler The System Used		Motor Bağlantı Aparatı Engine Connection Apparatus	
			
ASB 07 H		Projede gerektiği kadar temin edilebilir Can be supplied as much as required on the project	 M5 civata M5 rondela M6xPul M6x30 A2 M5x20 A2
		5mm Alüminyum 5mm Aluminium	Motor ortada olması durumunda kullanılır Used when motor is at center.

The unit values of the accessories indicated in the catalogue are theoretical. The unit values indicated in selling are valid.
Katalogda bulunan aksesuarların birim değerleri teoriktir. Satış sırasındaki birimler geçerlidir.

Aksesuar Kodu Accessory Code	Aksesuar Accessory	Aksesuar Tanımı Accessory Description	
07-1011 Kullanıldığı Sistemler The System Used		Ayarlı Tutucu Adjustable Holder  Paket-Pack	
ASB 07 M		Projede gerektiği kadar temin edilebilir Can be supplied as much as required on the project 	
07-1012 Kullanıldığı Sistemler The System Used		Tij Kelepçesi Fixer  Paket-Pack	
ASB 07 H		Projede gerektiği kadar temin edilebilir Can be supplied as much as required on the project Alüminyum Profil Aluminium Profile	
07-1013 Kullanıldığı Sistemler The System Used		Gergi Çubuğu Bağlantı Aparatı Connection Apparatus  Paket-Pack	
ASB 07 H		Projede gerektiği kadar temin edilebilir Can be supplied as much as required on the project 316 Paslanmaz Çelik 316 Stainless Steel	M8 A2 somun M8 A2 pul M8 A2 rondela M8x25 A2 civata
08-1100 08-1101 08-1102 08-1103 Kullanıldığı Sistemler The System Used		Zincirli Motor Chain Operators  Paket-Pack	
Güneş kınacı ve ışıklık kanat için uygun lineer motor tipi Linear Motor for parallel opening		Projede gerektiği kadar temin edilebilir Can be supplied as much as required on the project	08-1100 APRILINEARE-APRI-17/230.....L:170mm 08-1101 APRILINEARE-APRI-23/230.....L:230mm 08-1102 APRILINEARE-APRI-35/230.....L:350mm 08-1103 APRILINEARE-APRI-55/230.....L:550mm

The unit values of the accessories indicated in the catalogue are theoretical. The unit values indicated in selling are valid.
Katalogda bulunan aksesuarların birim değerleri teoriktir. Satış sırasındaki birimler geçerlidir.

Aksesuar Kodu Accessory Code	Aksesuar Accessory	Aksesuar Tanımı Accessory Description	
07-1014 Kullanıldığı Sistemler The System Used		Gergi Çubuğu Bağlantı Aparatı Mullion Connection Apparatus  Paket-Pack	
ASB 07 H		Projede gerektiği kadar temin edilebilir Can be supplied as much as required on the project	M6 A2 somun M6 A2 rondela M6x16 A2 civata
07-1015 Kullanıldığı Sistemler The System Used		6mm Alüminyum 6mm Aluminium Lama Mulyon Bağlantı Aparatı Mullion Connection Apparatus  Paket-Pack	
ASB 07 H		Projede gerektiği kadar temin edilebilir Can be supplied as much as required on the project	M6 A2 somun M6 A2 rondela M6x16 A2 civata
07-1016 Kullanıldığı Sistemler The System Used		6mm Alüminyum 6mm Aluminium Lama Bağlantı Aparatı Mullion Connection Apparatus  Paket-Pack	
ASB 07 H		Projede gerektiği kadar temin edilebilir Can be supplied as much as required on the project	M8 A2 somun M8 A2 rondela M8x16 A2 civata



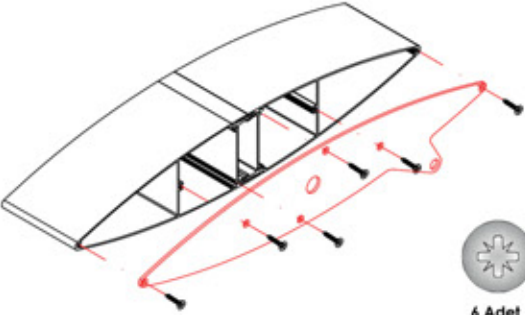
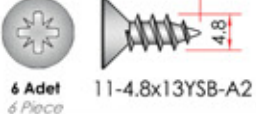


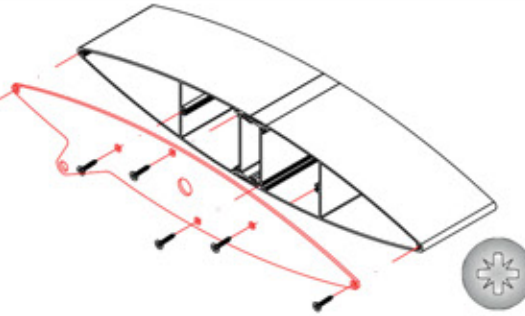
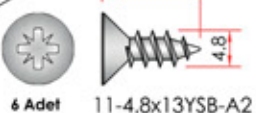



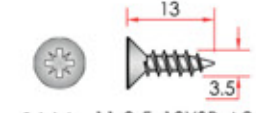


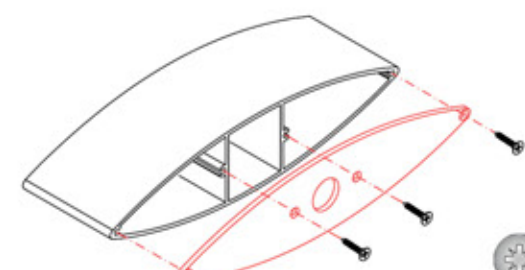
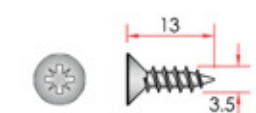


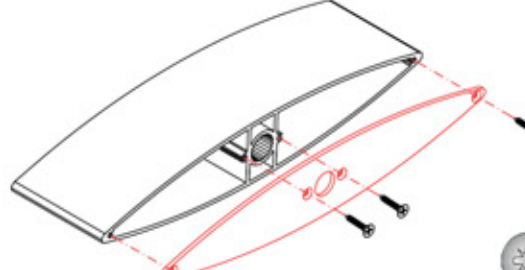
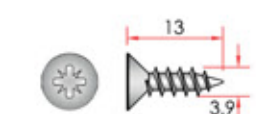
The unit values of the accessories indicated in the catalogue are theoretical. The unit values indicated in selling are valid.
Katalogda bulunan aksesuarların birim değerleri teoriktir. Satış sırasındaki birimler geçerlidir.

Aksesuar Kodu Accessory Code	Aksesuar Accessory	Aksesuar Tanımı Accessory Description	
07-1150 Kullanıldığı Sistemler The System Used		150mm Lamel Yan Kapak Lamel Side Cover	
ASB 07 H		 Paket-Pack Projede gerektiği kadar temin edilebilir Can be supplied as much as required on the project 2.5mm Alüminyum 2.5mm Aluminium	 2 Adet 2 Piece 11-3.5x13YSB-A2
07-1151 Kullanıldığı Sistemler The System Used		150mm Lamel Yan Kapak Lamel Side Cover	
ASB 07 H		 Paket-Pack Projede gerektiği kadar temin edilebilir Can be supplied as much as required on the project 2.5mm Alüminyum 2.5mm Aluminium	 2 Adet 2 Piece 11-3.5x13YSB-A2
07-1200 Kullanıldığı Sistemler The System Used		200mm Lamel Yan Kapak Lamel Side Cover	
ASB 07 H		 Paket-Pack Projede gerektiği kadar temin edilebilir Can be supplied as much as required on the project 2.5mm Alüminyum 2.5mm Aluminium	 4 Adet 4 Piece 11-3.5x13YSB-A2
07-1201 Kullanıldığı Sistemler The System Used		200mm Lamel Yan Kapak Lamel Side Cover	
ASB 07 H		 Paket-Pack Projede gerektiği kadar temin edilebilir Can be supplied as much as required on the project 2.5mm Alüminyum 2.5mm Aluminium	 4 Adet 4 Piece 11-3.5x13YSB-A2
07-1300 Kullanıldığı Sistemler The System Used		300mm Lamel Yan Kapak Lamel Side Cover	
ASB 07 H		 Paket-Pack Projede gerektiği kadar temin edilebilir Can be supplied as much as required on the project 2.5mm Alüminyum 2.5mm Aluminium	 4 Adet 4 Piece 11-3.9x13YSB-A2



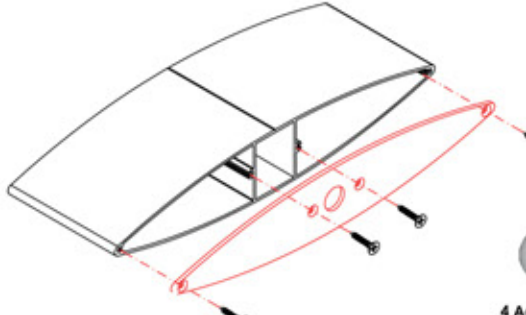



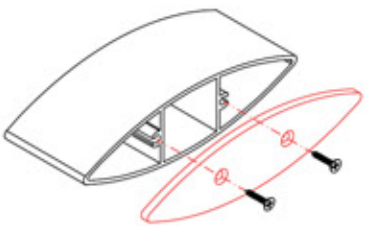



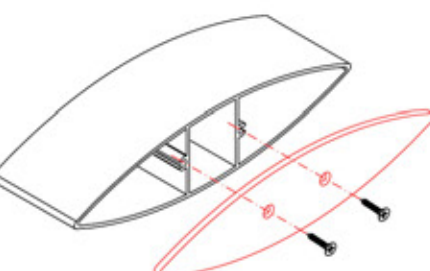
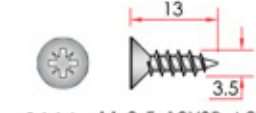


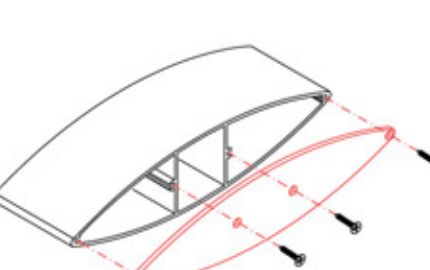
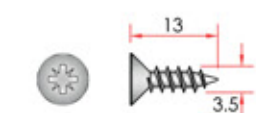


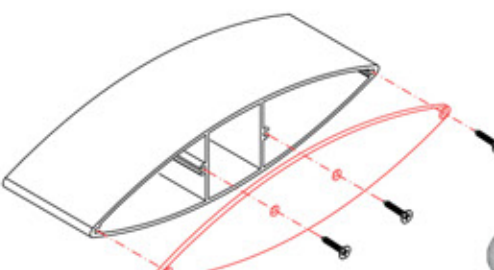
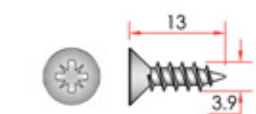
The unit values of the accessories indicated in the catalogue are theoretical. The unit values indicated in selling are valid.
Katalogda bulunan aksesuarların birim değerleri teoriktir. Satış sırasındaki birimler geçerlidir.

Aksesuar Kodu Accessory Code	Aksesuar Accessory	Aksesuar Tanımı Accessory Description	
07-1301 Kullanıldığı Sistemler The System Used		300mm Lamel Yan Kapak Lamel Side Cover	
ASB 07 H		 Paket-Pack Projede gerektiği kadar temin edilebilir Can be supplied as much as required on the project 2.5mm Alüminyum 2.5mm Aluminium	 4 Adet 4 Piece 11-3.9x13YSB-A2
07-1310 Kullanıldığı Sistemler The System Used		300mm Lamel Yan Kapak Lamel Side Cover	
ASB 07 H		 Paket-Pack Projede gerektiği kadar temin edilebilir Can be supplied as much as required on the project 2.5mm Alüminyum 2.5mm Aluminium	 4 Adet 4 Piece 11-3.9x13YSB-A2
07-1311 Kullanıldığı Sistemler The System Used		300mm Lamel Yan Kapak Lamel Side Cover	
ASB 07 H		 Paket-Pack Projede gerektiği kadar temin edilebilir Can be supplied as much as required on the project 2.5mm Alüminyum 2.5mm Aluminium	 4 Adet 4 Piece 11-3.9x13YSB-A2
07-1400 Kullanıldığı Sistemler The System Used		400mm Lamel Yan Kapak Lamel Side Cover	
ASB 07 H		 Paket-Pack Projede gerektiği kadar temin edilebilir Can be supplied as much as required on the project 2.5mm Alüminyum 2.5mm Aluminium	 6 Adet 6 Piece 11-4.8x13YSB-A2
07-1401 Kullanıldığı Sistemler The System Used		400mm Lamel Yan Kapak Lamel Side Cover	
ASB 07 H		 Paket-Pack Projede gerektiği kadar temin edilebilir Can be supplied as much as required on the project 2.5mm Alüminyum 2.5mm Aluminium	 6 Adet 6 Piece 11-4.8x13YSB-A2

The unit values of the accessories indicated in the catalogue are theoretical. The unit values indicated in selling are valid.
Katalogda bulunan aksesuarların birim değerleri teoriktir. Satış sırasındaki birimler geçerlidir.

Aksesuar Kodu Accessory Code	Aksesuar Accessory	Aksesuar Tanımı Accessory Description	
07-1470 Kullanıldığı Sistemler The System Used		470mm Lamel Yan Kapak Lamel Side Cover	
ASB 07 H		 Projede gerektiği kadar temin edilebilir Can be supplied as much as required on the project 2.5mm Alüminyum 2.5mm Aluminium	  6 Adet 6 Piece
07-1471 Kullanıldığı Sistemler The System Used		470mm Lamel Yan Kapak Lamel Side Cover	
ASB 07 H		 Projede gerektiği kadar temin edilebilir Can be supplied as much as required on the project 2.5mm Alüminyum 2.5mm Aluminium	  6 Adet 6 Piece
07-2150 Kullanıldığı Sistemler The System Used		150mm Lamel Yan Kapak Lamel Side Cover	
ASB 07 H		 Projede gerektiği kadar temin edilebilir Can be supplied as much as required on the project 2.5mm Alüminyum 2.5mm Aluminium	  2 Adet 2 Piece
07-2200 Kullanıldığı Sistemler The System Used		200mm Lamel Yan Kapak Lamel Side Cover	
ASB 07 H		 Projede gerektiği kadar temin edilebilir Can be supplied as much as required on the project 2.5mm Alüminyum 2.5mm Aluminium	  2 Adet 2 Piece
07-2300 Kullanıldığı Sistemler The System Used		300mm Lamel Yan Kapak Lamel Side Cover	
ASB 07 H		 Projede gerektiği kadar temin edilebilir Can be supplied as much as required on the project 2.5mm Alüminyum 2.5mm Aluminium	  4 Adet 4 Piece

The unit values of the accessories indicated in the catalogue are theoretical. The unit values indicated in selling are valid.
Katalogda bulunan aksesuarların birim değerleri teoriktir. Satış sırasındaki birimler geçerlidir.

Aksesuar Kodu Accessory Code	Aksesuar Accessory	Aksesuar Tanımı Accessory Description	
07-2310 Kullanıldığı Sistemler The System Used		470mm Lamel Yan Kapak Lamel Side Cover	
ASB 07 H		 Projede gerektiği kadar temin edilebilir Can be supplied as much as required on the project 2.5mm Alüminyum 2.5mm Aluminium	  4 Adet 4 Piece
07-3100 Kullanıldığı Sistemler The System Used		100mm Lamel Yan Kapak Lamel Side Cover	
ASB 07 M		 Projede gerektiği kadar temin edilebilir Can be supplied as much as required on the project 1.5mm Alüminyum 1.5mm Aluminium	  2 Adet 2 Piece
07-3150 Kullanıldığı Sistemler The System Used		150mm Lamel Yan Kapak Lamel Side Cover	
ASB 07 M		 Projede gerektiği kadar temin edilebilir Can be supplied as much as required on the project 1.5mm Alüminyum 1.5mm Aluminium	  2 Adet 2 Piece
07-3200 Kullanıldığı Sistemler The System Used		200mm Lamel Yan Kapak Lamel Side Cover	
ASB 07 M		 Projede gerektiği kadar temin edilebilir Can be supplied as much as required on the project 1.5mm Alüminyum 1.5mm Aluminium	  4 Adet 4 Piece
07-3300 Kullanıldığı Sistemler The System Used		300mm Lamel Yan Kapak Lamel Side Cover	
ASB 07 M		 Projede gerektiği kadar temin edilebilir Can be supplied as much as required on the project 1.5mm Alüminyum 1.5mm Aluminium	  4 Adet 4 Piece

The unit values of the accessories indicated in the catalogue are theoretical. The unit values indicated in selling are valid.
Katalogda bulunan aksesuarların birim değerleri teoriktir. Satış sırasındaki birimler geçerlidir.

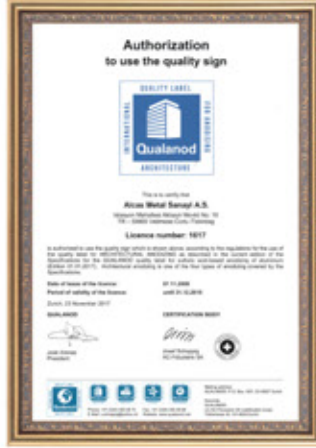
ISO 9001 SERTİFİKASI



QUALICOAT SERTİFİKASI



QUALANOD SERTİFİKASI



IATF 16949 SERTİFİKASI



TSE HASSAS PROFİLLER BELGESİ



TSE YÜZEY İŞLEM BELGESİ



TSE İMALATI YETERLİLİK BELGESİ



ISO 14001



OHSAS 18001 BELGESİ



FABRİKA ÜRETİM UYGUNLUK



CE BELGESİ



GOST-R SERTİFİKASI



ALCAS®

Metal sanayi a.ş

alcasmetal   Hürriyet Bulvarı, Skyport Residence Kat: 15 No: 148 Beylikdüzü - İstanbul / TÜRKİYE

alcasmetal   +90 212 474 60 00

alcasmetal   alcas@alcas.com.tr

alcasmetal   www.alcas.com.tr

alcasaluminium   Velimeşe OSB 129.Sok.11/1 Ergene - Tekirdağ / TÜRKİYE  +90 282 674 5175



The designs, profiles, and accessories featured in this catalog are ® registered and patented products under the name Alcas. They cannot be copied or imitated in any way.
Bu katalogta yer alan tasarımlar, profiller ve aksesuarlar tescilli ve patentli ürünlerimizdir. Hiçbir şekilde kopyalanamaz ve taklit edilemez.

AY / 01.04.2024 / IST



İyi bir ürün için iyi bir fabrika

