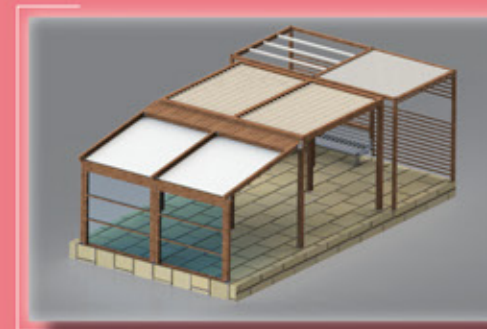
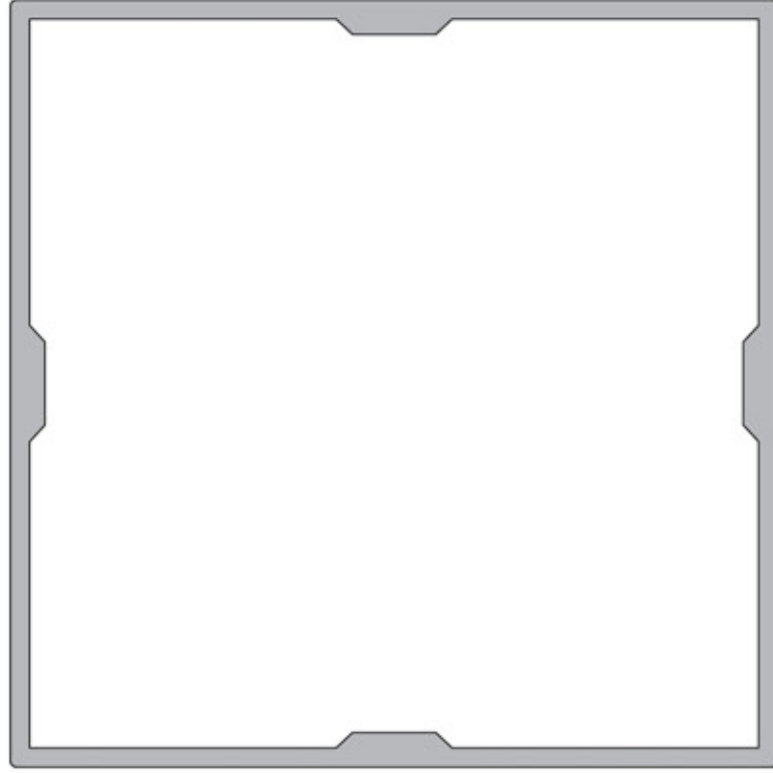


PEARL CABANA

Cabana Pergola





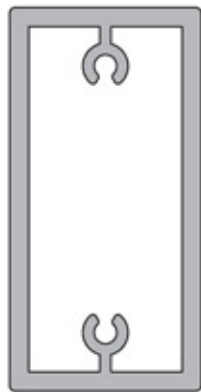
Mullion Transom Profile
Düsey Yatay Profil

Profile No	Weight kg/m
6648	3.016



L-Top Connection Profile
L-Üst Bağlantı Profili

Profile No	Weight kg/m
6646	0.997

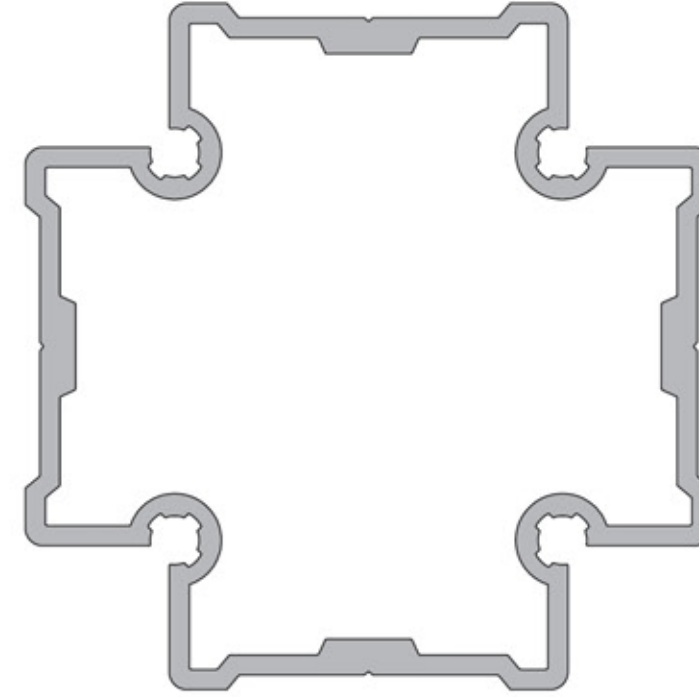


Sun Breaker
Güneş Kırıcı

Profile No	Weight kg/m
6649	1.093

Sun Breaker
Güneş Kırıcı

Profile No	Weight kg/m
1055	1.082



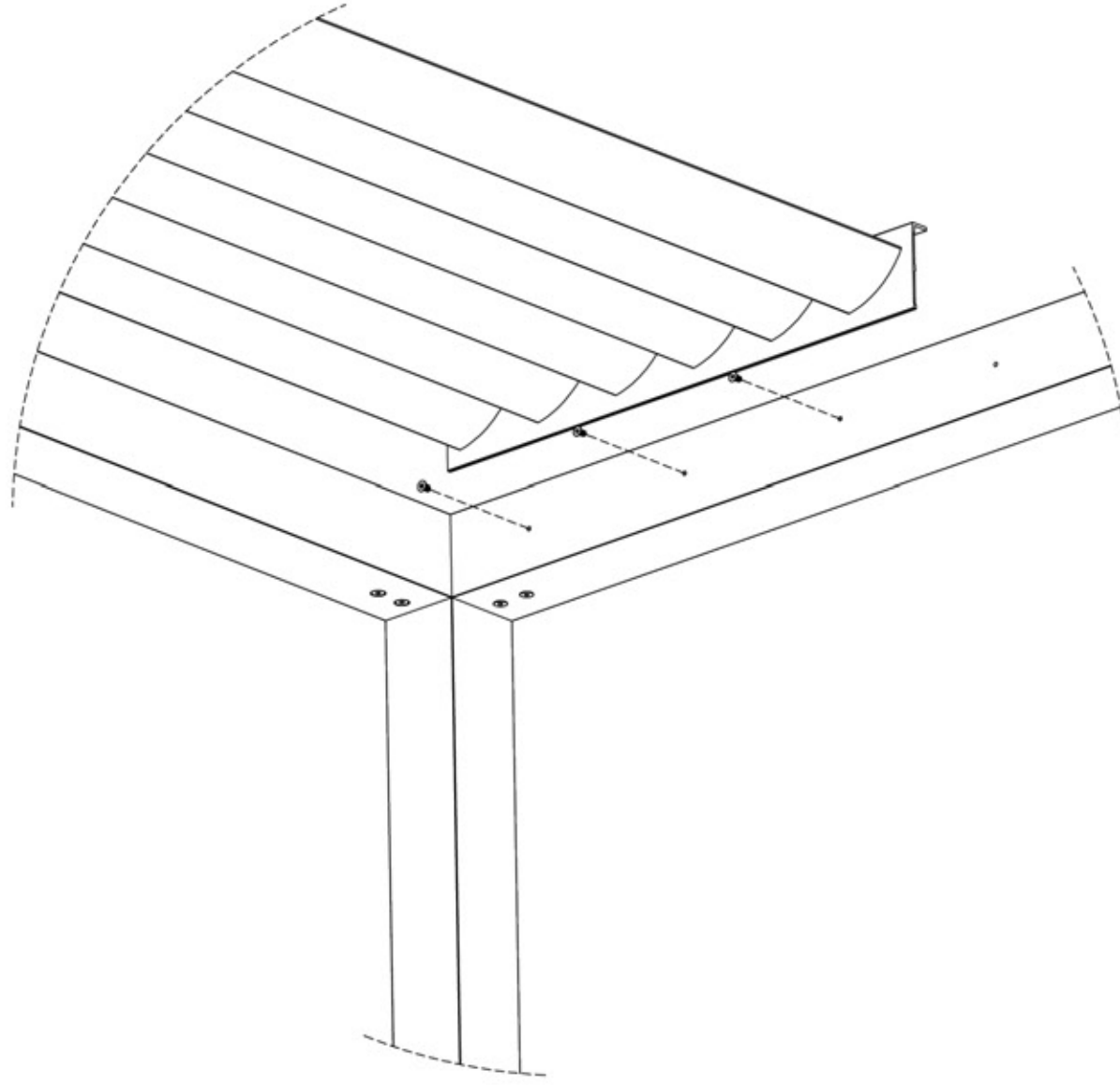
Sun Breaker
Güneş Kırıcı

Profile No	Weight kg/m
6647	3.491

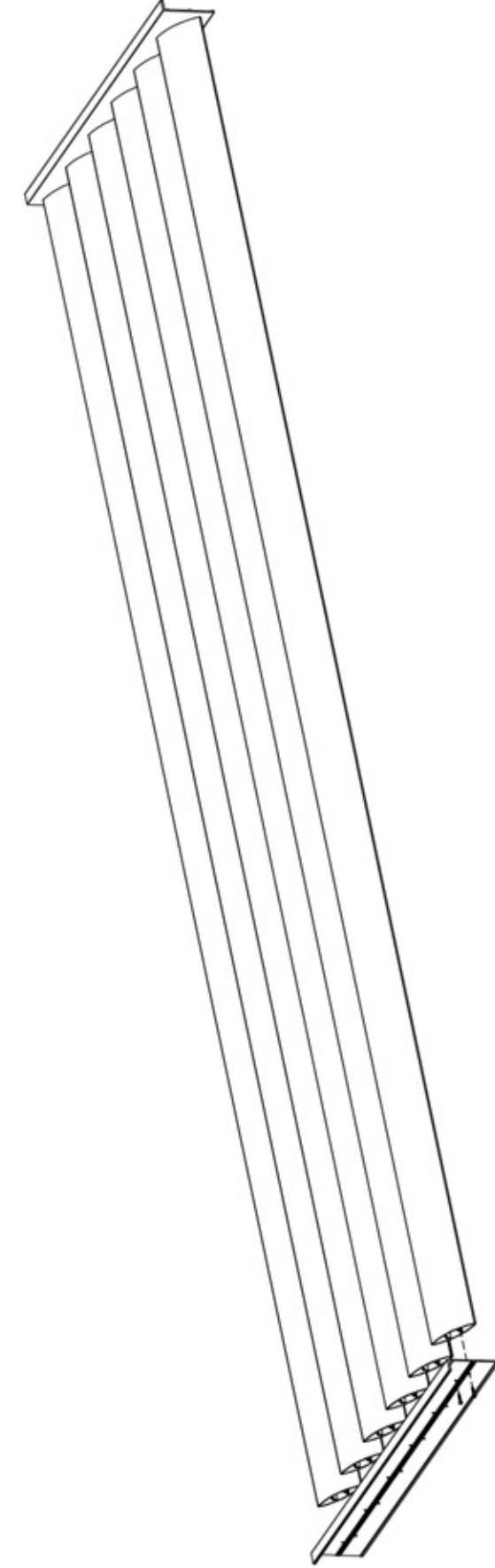
CODE / KOD	ACCESSORIES / AKSESUAR	DESCRIPTION / AÇIKLAMA
SC-001		Ground Connection Plate Yer Bağlantı Sacı 6 mm
SC-002		Corner Jointing Sheet Köşe Birleştirme Sacı 3 mm
SC-003		Corner Jointing Sheet Köşe Birleştirme Sacı 3 mm
SC-004		M8 x 20

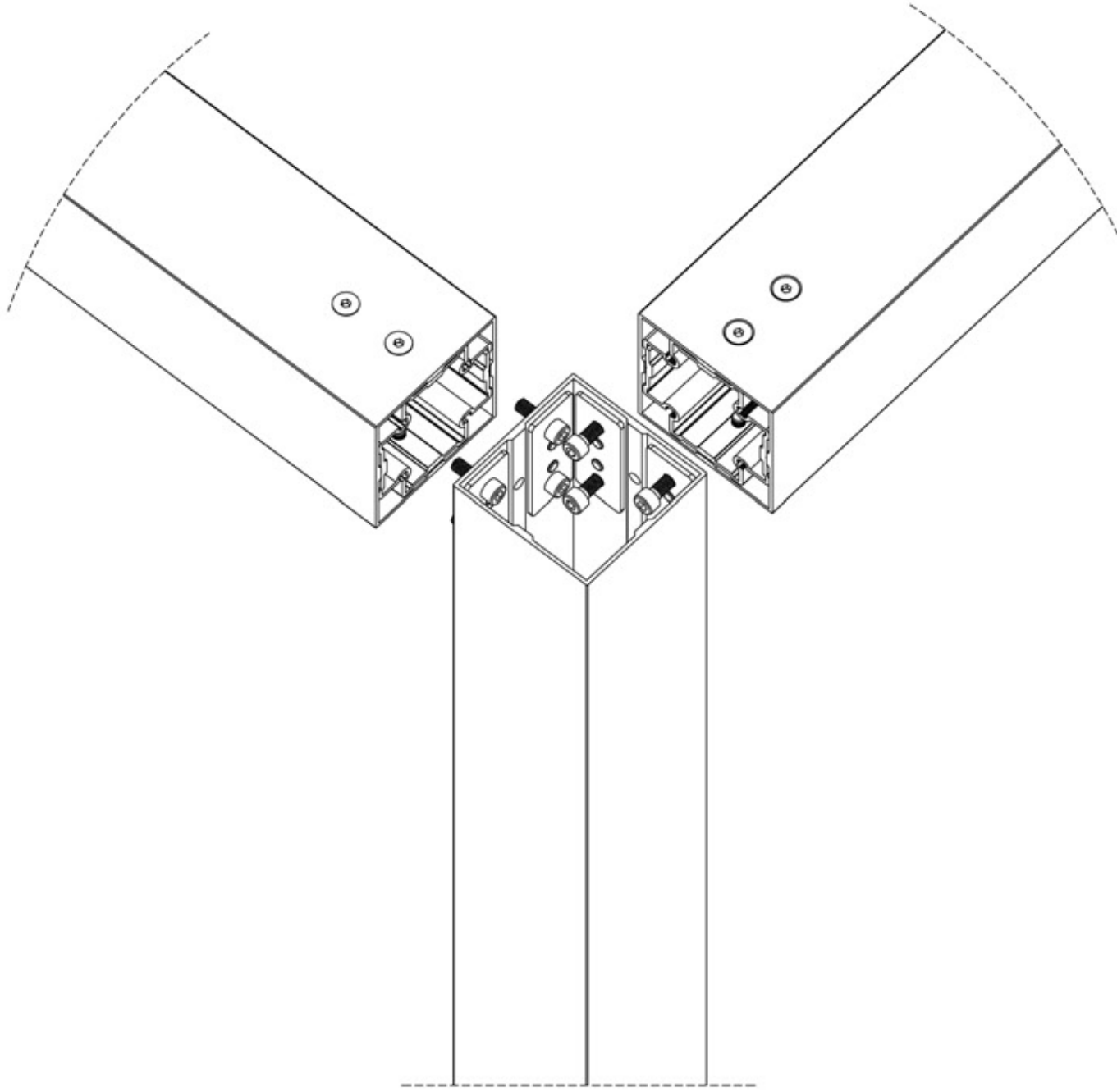
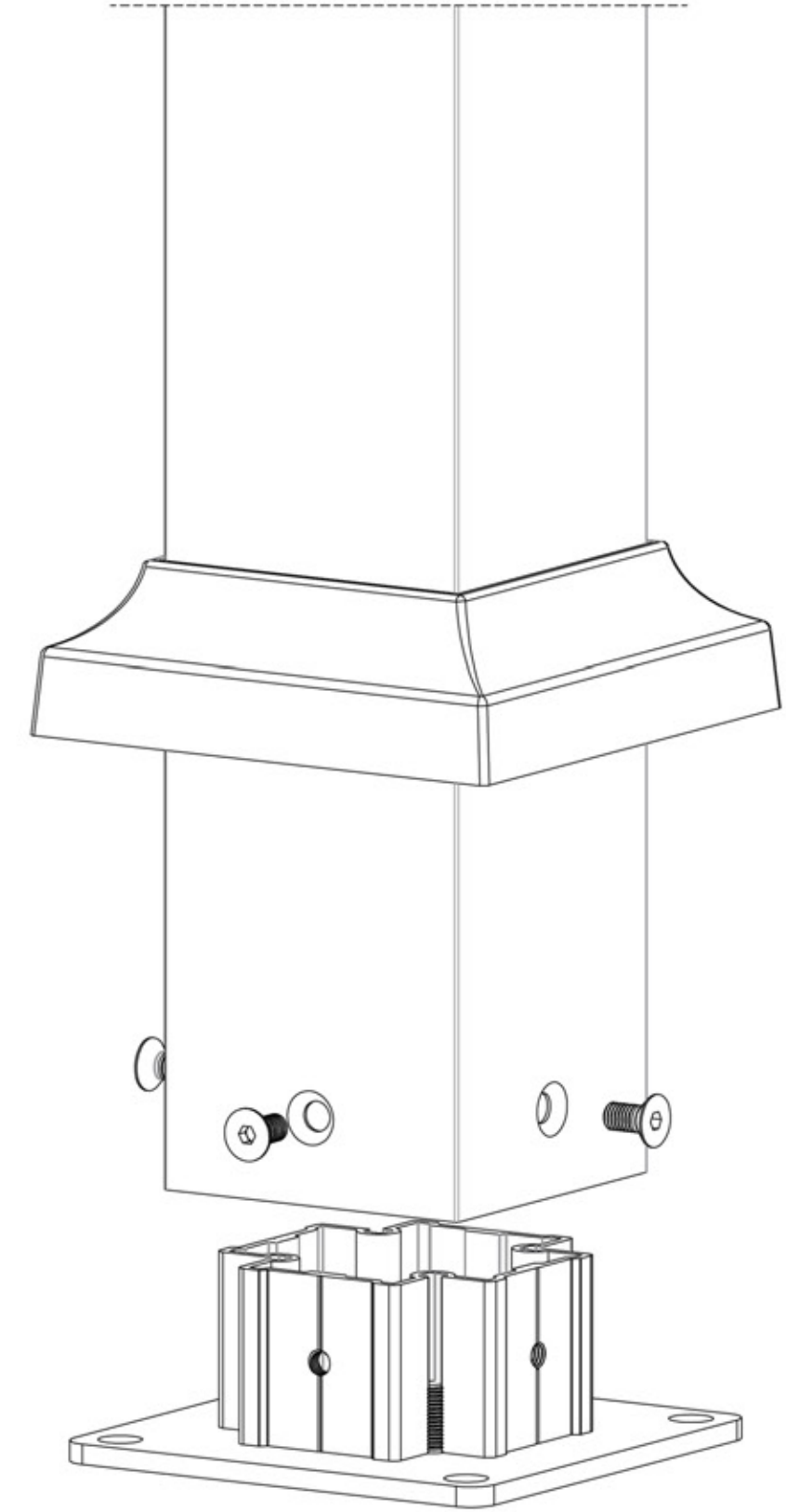
CODE / KOD	ACCESSORIES / AKSESUAR	DESCRIPTION / AÇIKLAMA
6647-95		Horizontal Wedge Yatay Tako
6647-52		Vertical Chock Düsey Tako
SC-005		M6 x 12
SC-006		M8 x 25

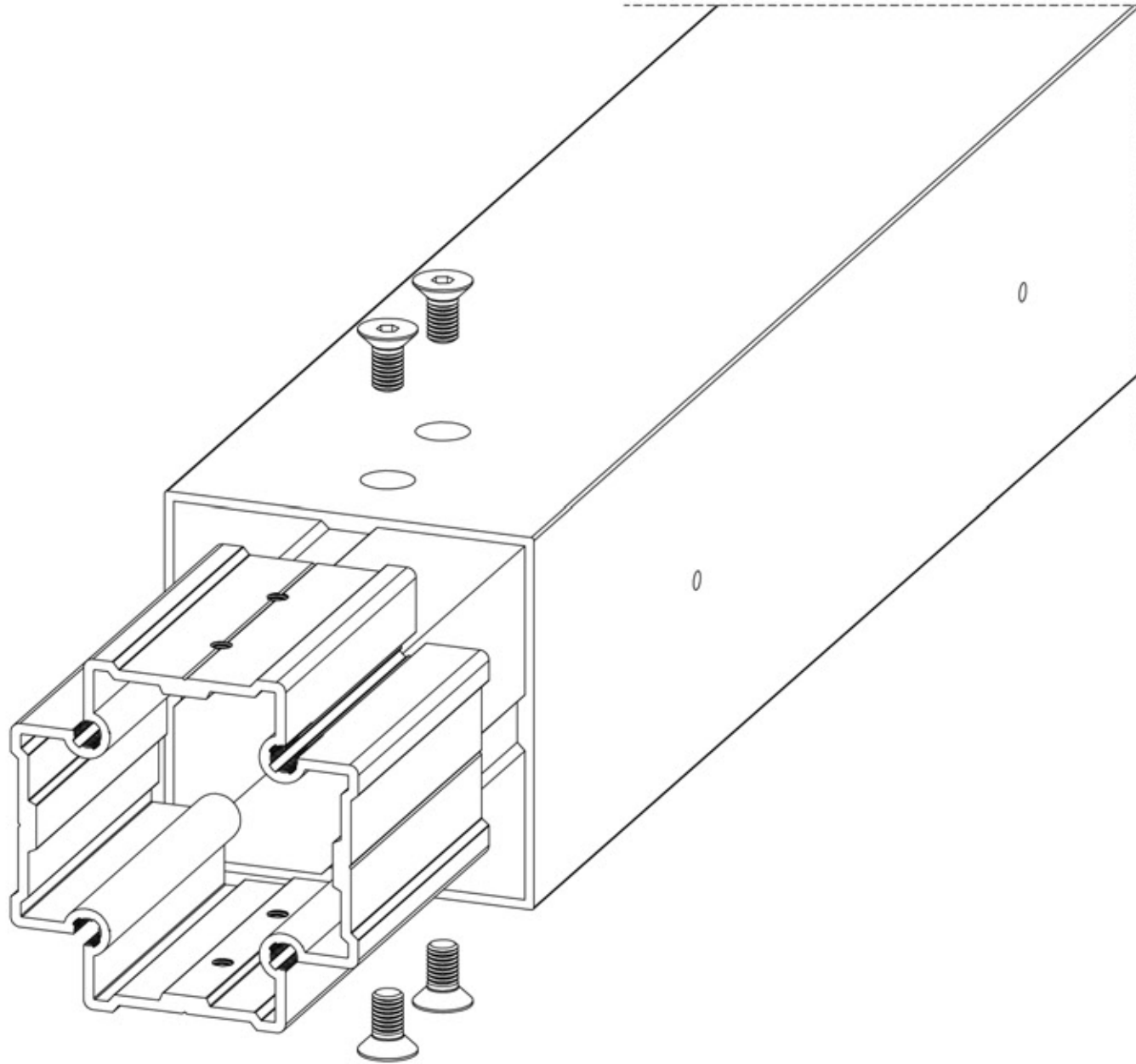
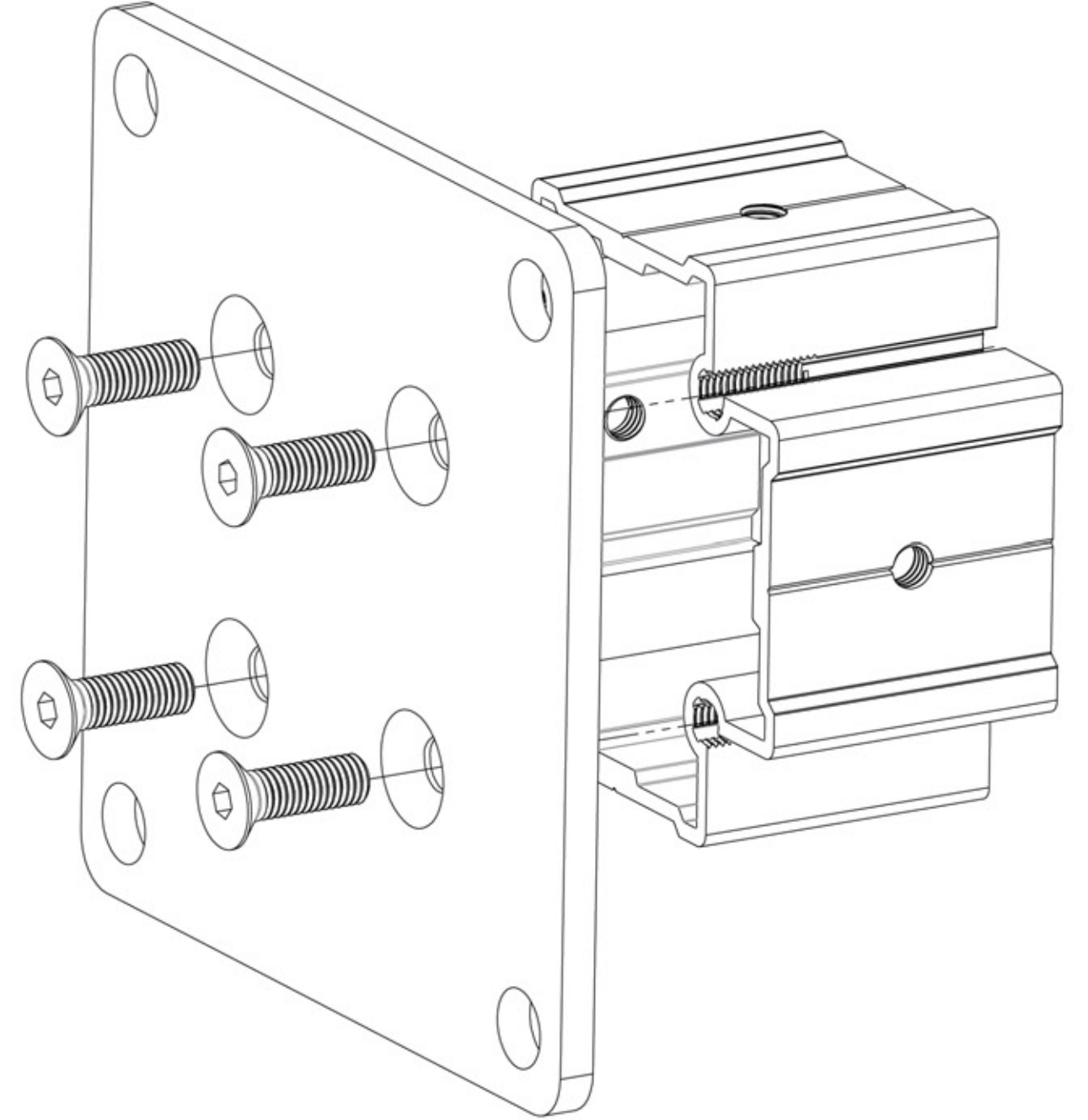
GÜNEŞ KIRICI MONTAJI
SUN BREAKERS SYSTEM INSTALLATION



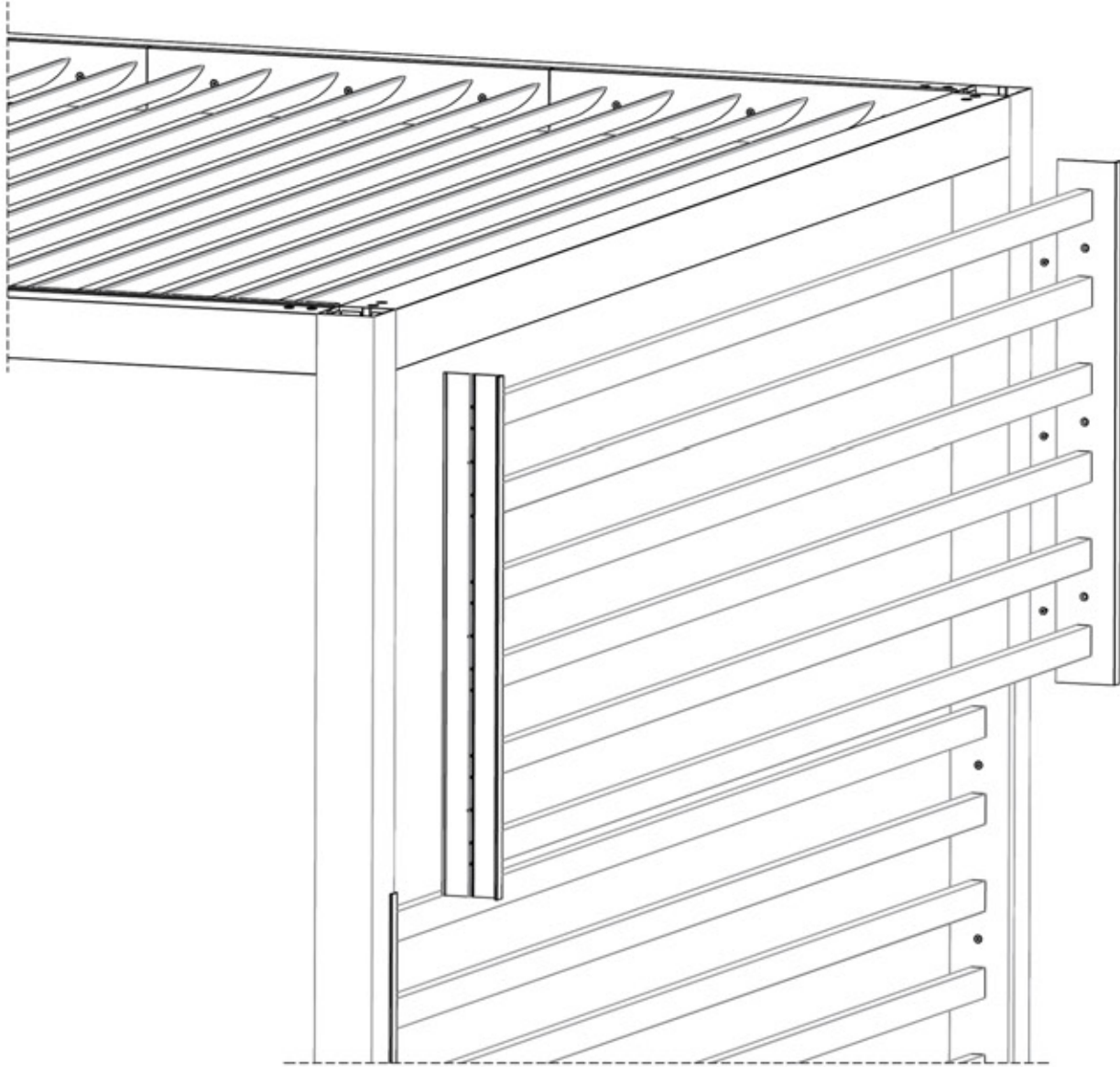
GÜNEŞ KIRICI MONTAJI
SUN BREAKERS SYSTEM INSTALLATION



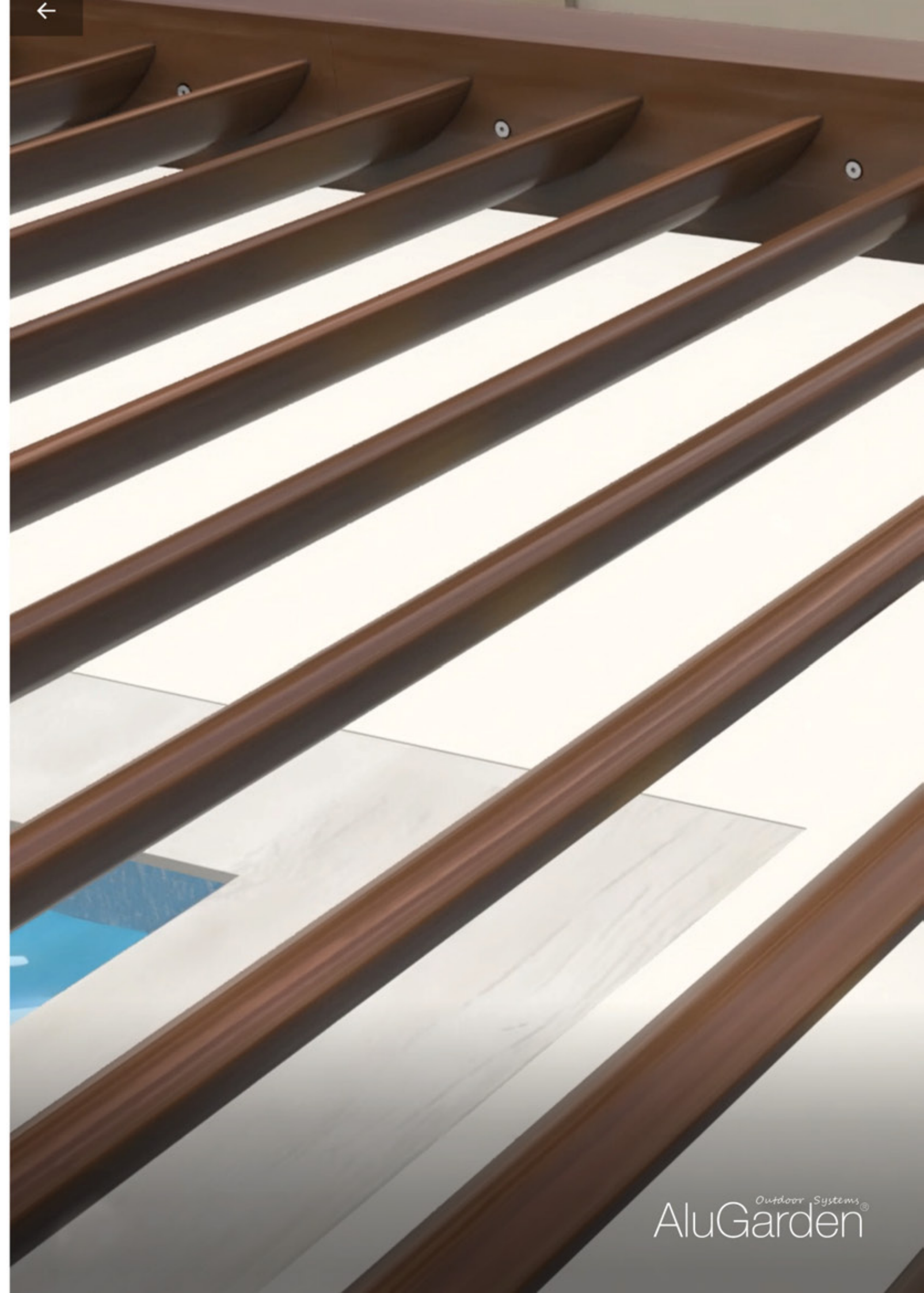
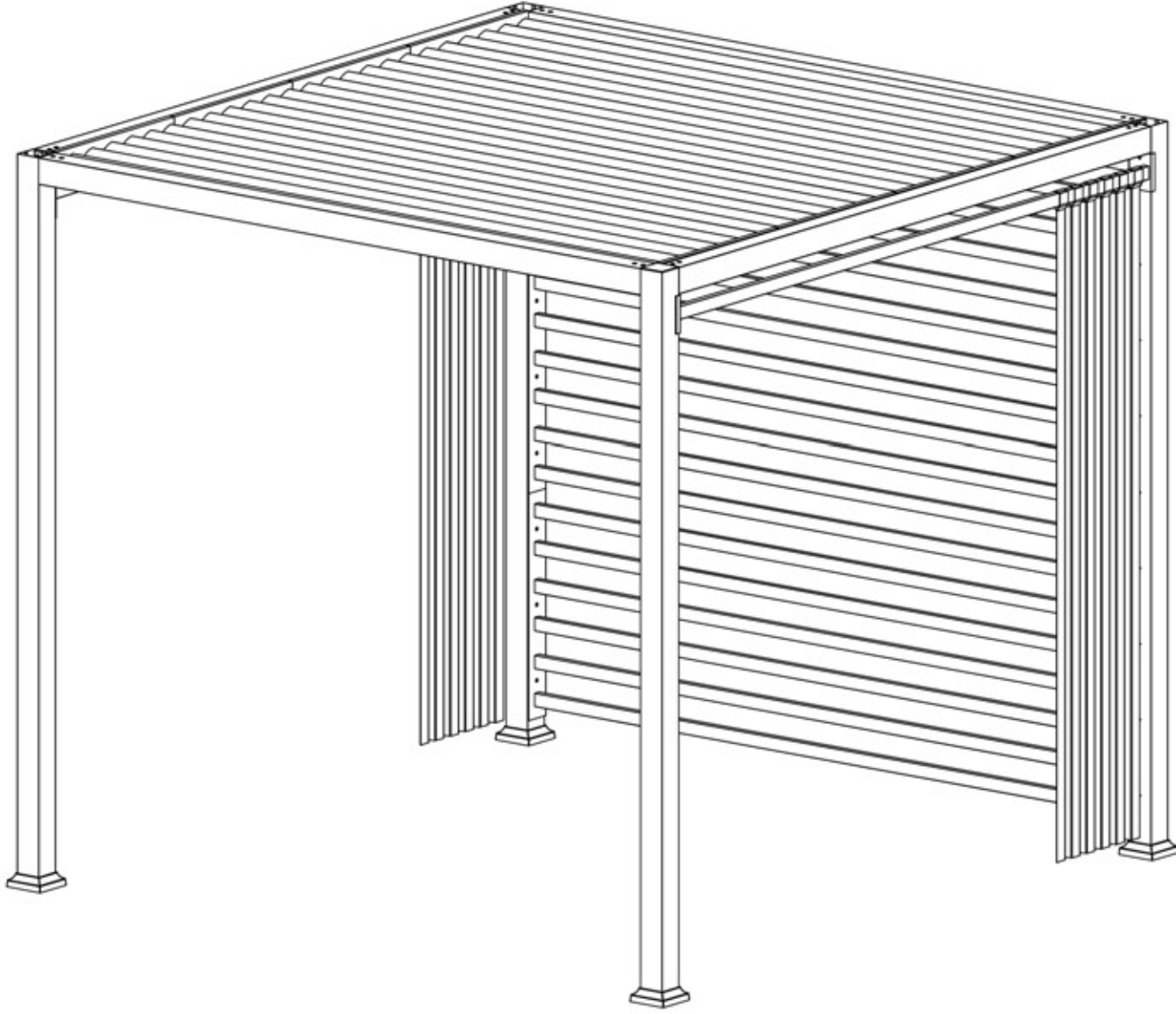
ÜST KÖŞE BAĞLANTI MONTAJI
UPPER CORNER CONNECTION INSTALLATIONYER BAĞLANTI MONTAJI
GROUND CONNECTION INSTALLATION

YATAY AKSESUAR MONTAJI
HORIZONTAL ACCESSORY INSTALLATIONYER BAĞLANTISI
GROUND CONNECTION

GÜNEŞ KIRICI MONTAJI
SUN BREAKERS SYSTEM INSTALLATION



BİTİMİŞ MONTAJ ŞEKLİ
FINISHED ASSEMBLY TYPE



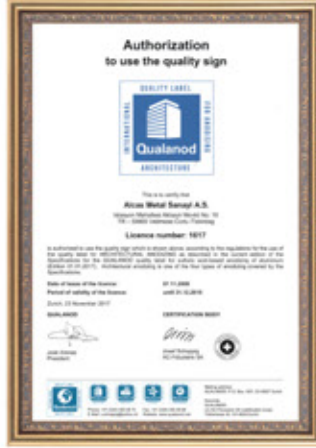
ISO 9001 SERTİFİKASI



QUALICOAT SERTİFİKASI



QUALANOD SERTİFİKASI



IATF 16949 SERTİFİKASI



TSE HASSAS PROFİLLER BELGESİ



TSE YÜZEY İŞLEM BELGESİ



TSE İMALATI YETERLİLİK BELGESİ



ISO 14001



OHSAS 18001 BELGESİ



FABRİKA ÜRETİM UYGUNLUK



CE BELGESİ



GOST-R SERTİFİKASI



ALCAS®

Metal sanayi a.ş

alcasmetal   Hürriyet Bulvarı, Skyport Residence Kat: 15 No: 148 Beylikdüzü - İstanbul / TÜRKİYE

alcasmetal   +90 212 474 60 00

alcasmetal   alcas@alcas.com.tr

alcasmetal   www.alcas.com.tr

alcasaluminium   Velimeşe OSB 129.Sok.11/1 Ergene - Tekirdağ / TÜRKİYE  +90 282 674 5175



The designs, profiles, and accessories featured in this catalog are ® registered and patented products under the name Alcas. They cannot be copied or imitated in any way.
Bu katalogta yer alan tasarımlar, profiller ve aksesuarlar tescilli ve patentli ürünlerimizdir. Hiçbir şekilde kopyalanamaz ve taklit edilemez.

AY / 01.04.2024 / IST



İyi bir ürün için iyi bir fabrika

