



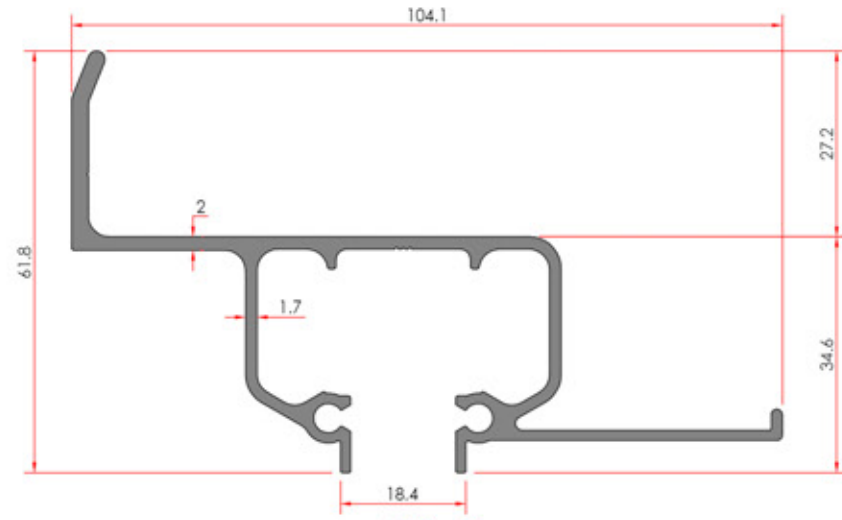
AKORDIYON KEPENK

Accordion Shutter

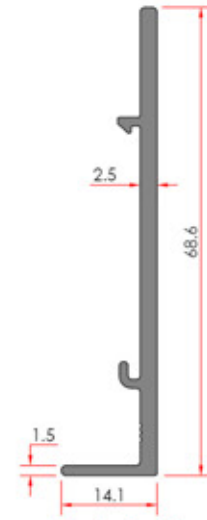


ALCAS®

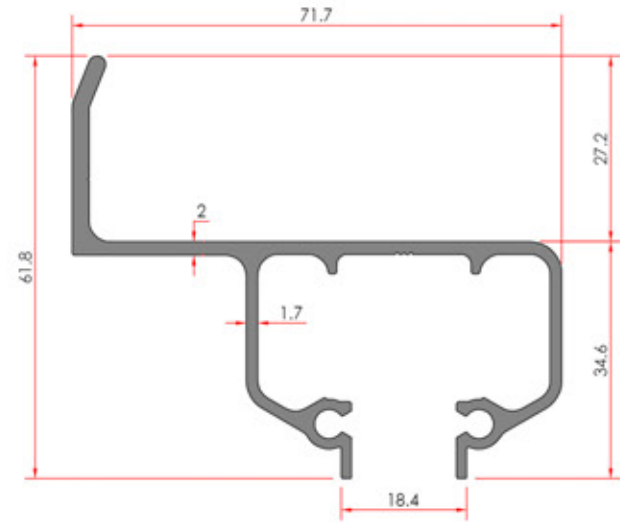
ALCAS®

**Rail Profile**
Ray Profili

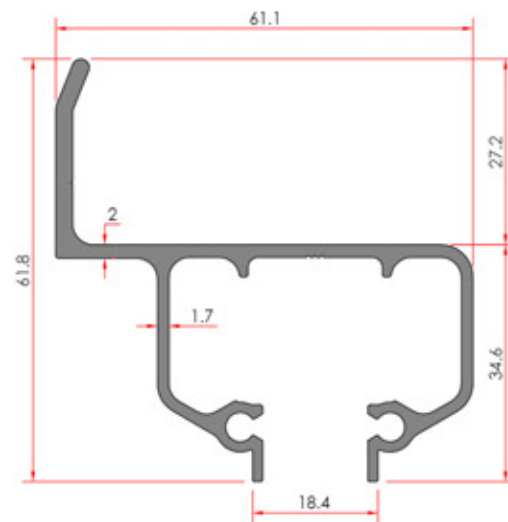
System Code	Profile No	Weight kg/m
7303	7303	1.237

**Adapter Profile**
Adaptörü Profili

System Code	Profile No	Weight kg/m
7308	7308	0.541

**Rail Profile**
Ray Profili

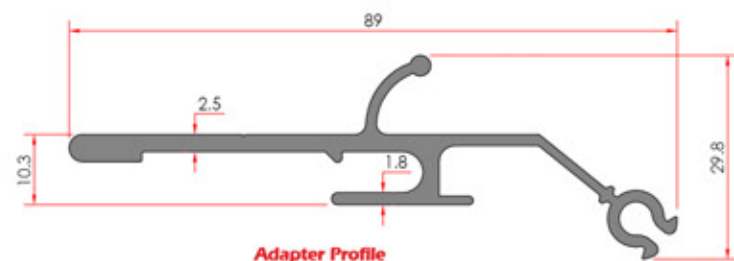
System Code	Profile No	Weight kg/m
7305	7305	1.047

**Rail Profile**
Ray Profili

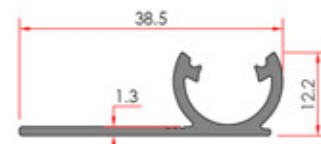
System Code	Profile No	Weight kg/m
7304	7304	0.990

**Adapter Profile**
Adaptörü Profili

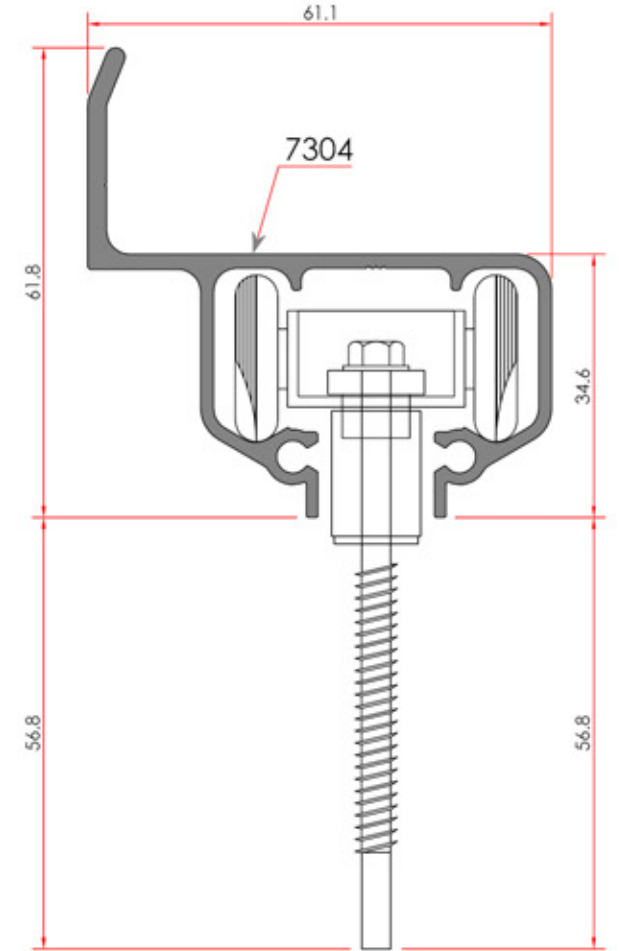
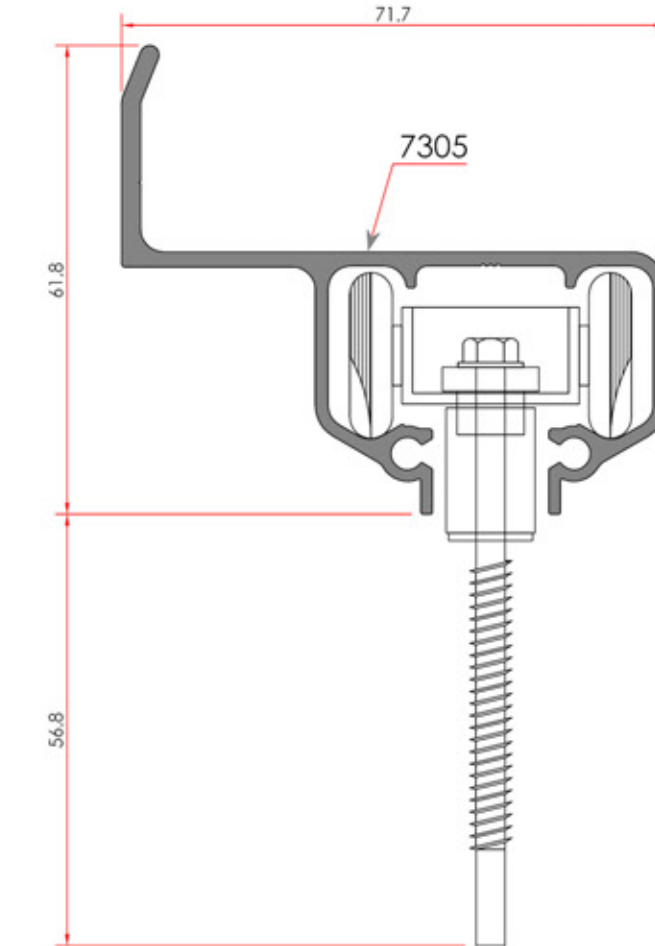
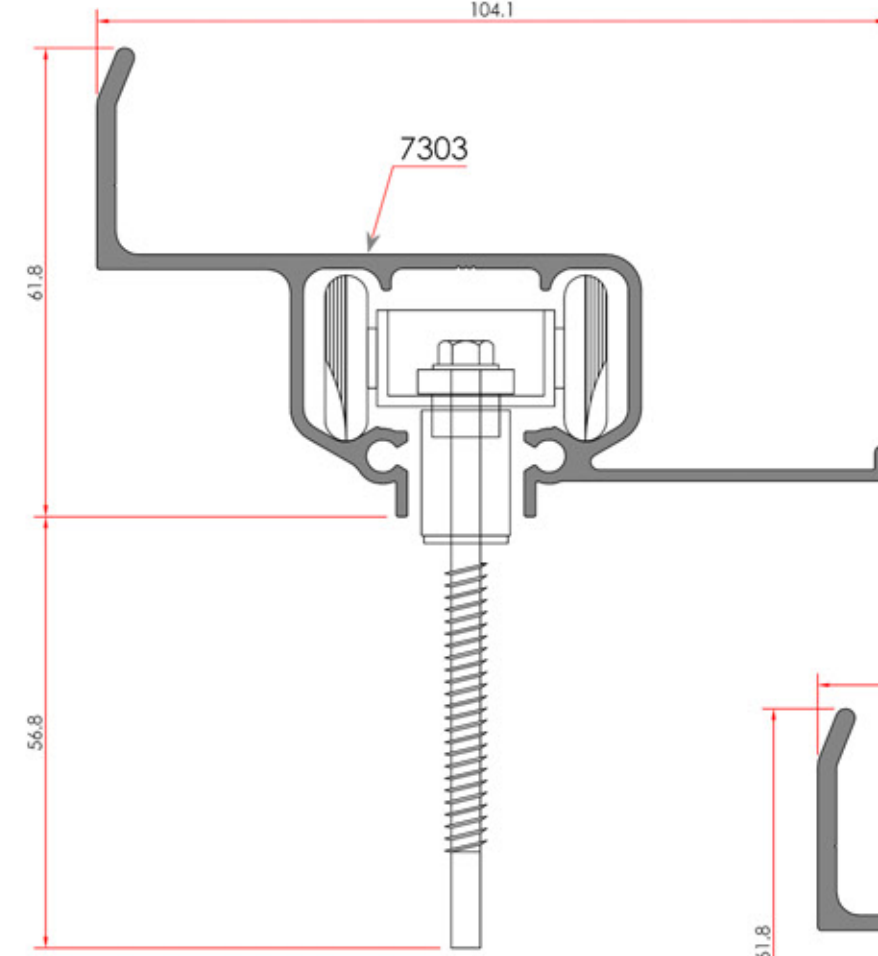
System Code	Profile No	Weight kg/m
7306	7306	0.628

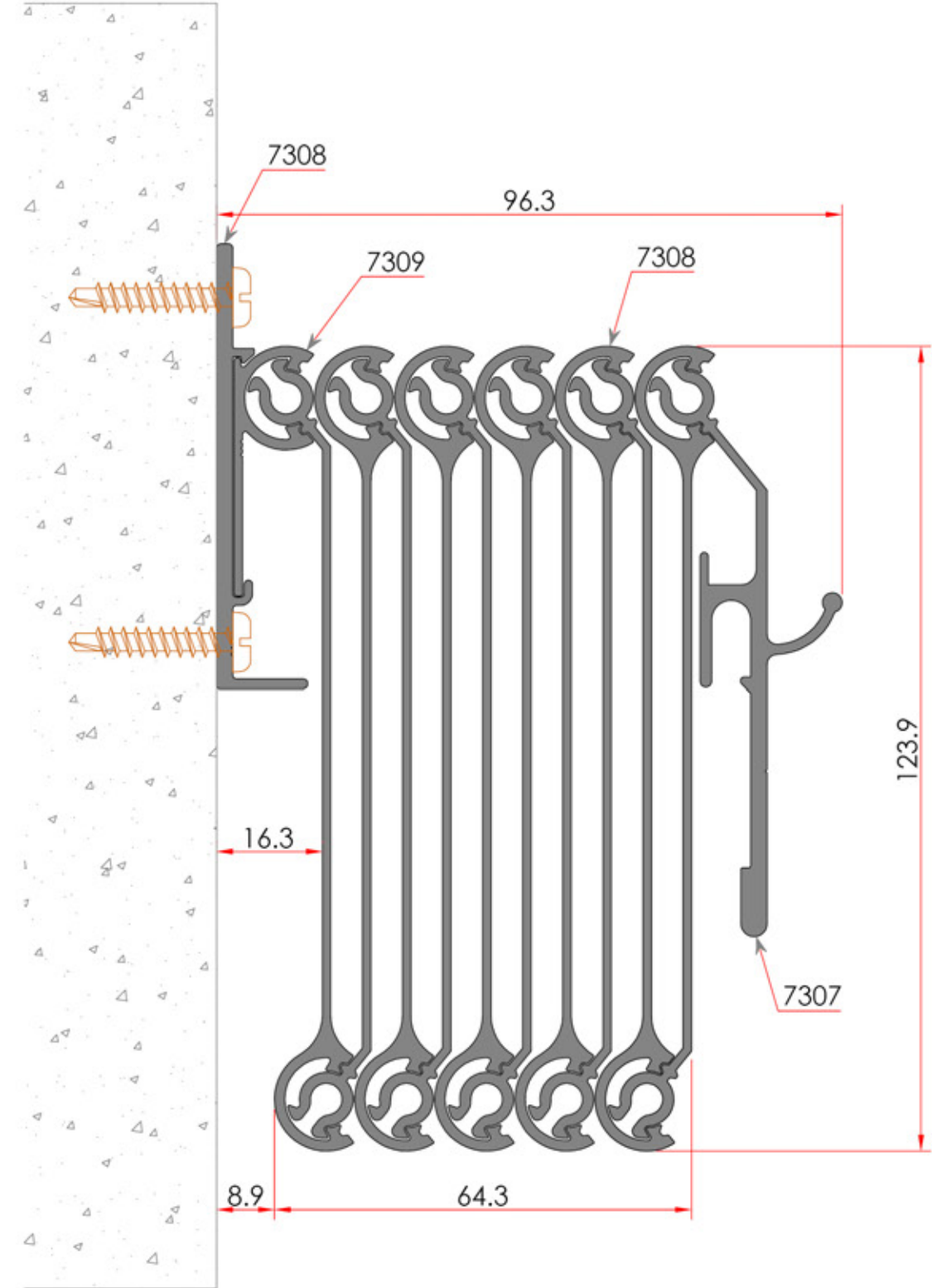
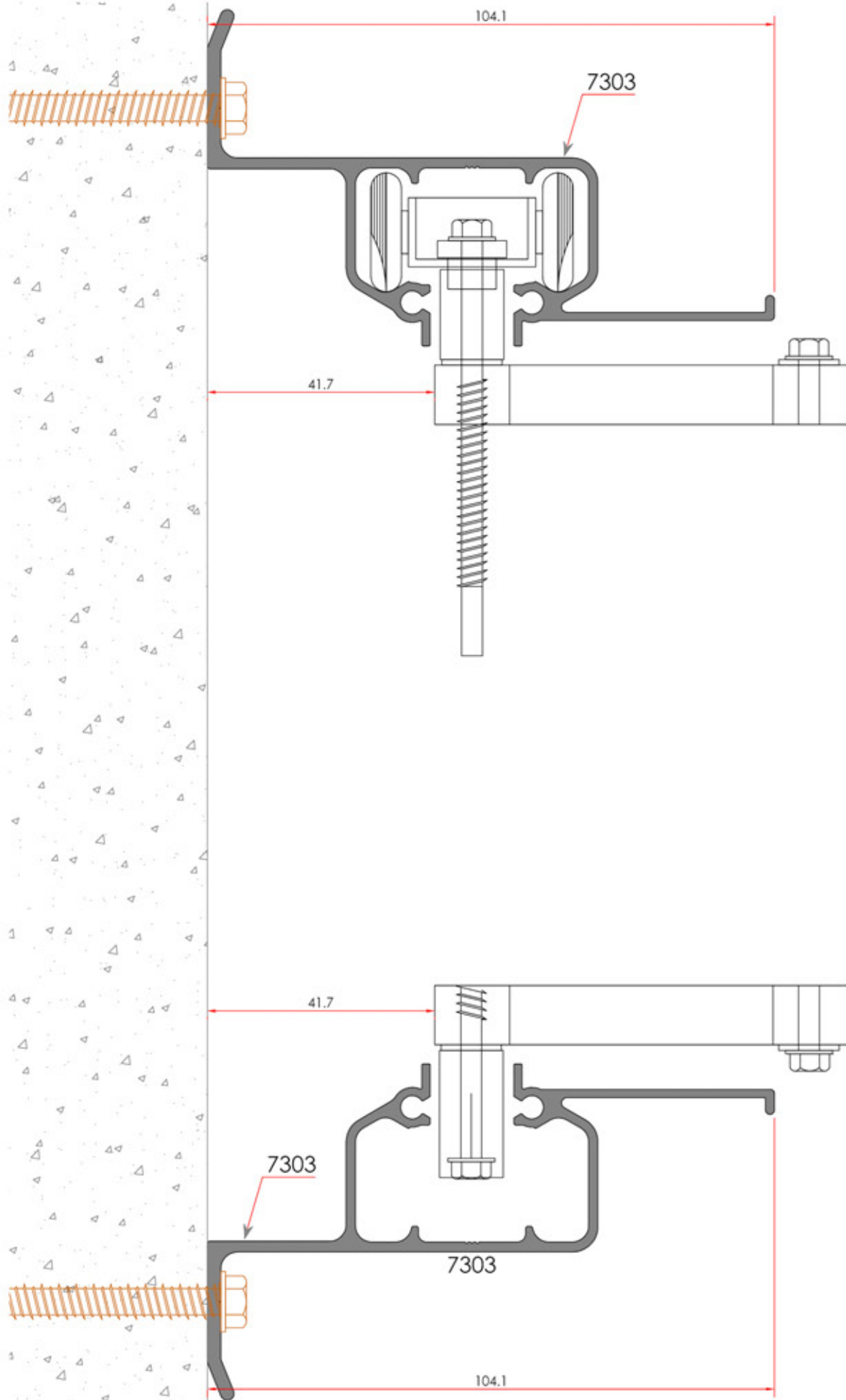
**Adapter Profile**
Adaptörü Profili

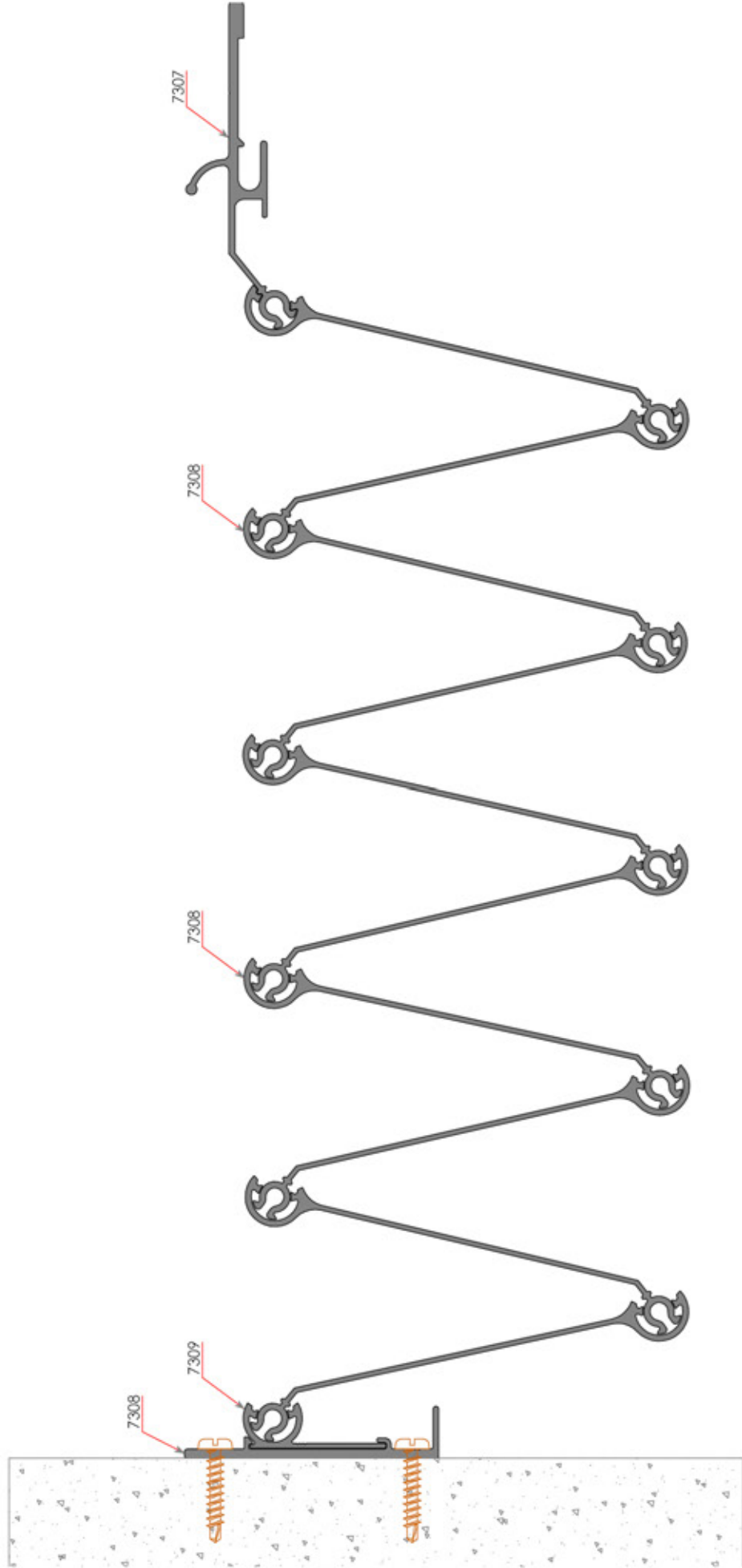
System Code	Profile No	Weight kg/m
7307	7307	0.859

**Adapter Profile**
Adaptörü Profili

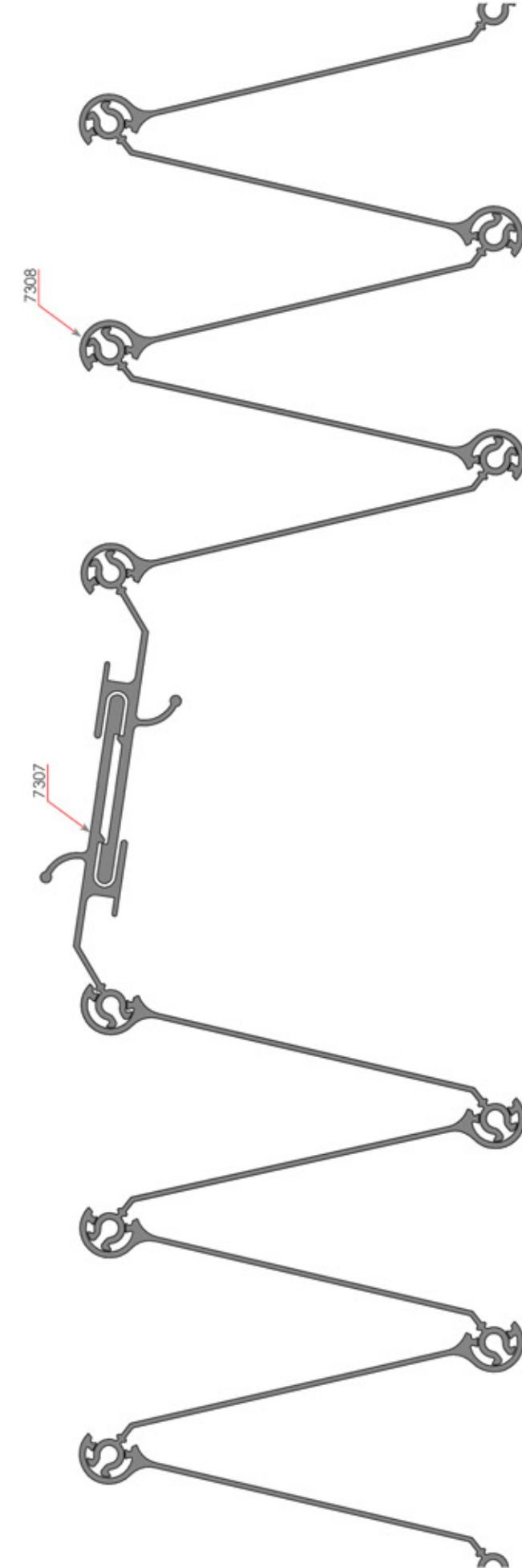
System Code	Profile No	Weight kg/m
7309	7309	0.261







At www.alcas.com.tr you can always find our actual product catalogs.
Ürün kataloglarımız www.alcas.com.tr web sayfamızda sürekli olarak güncellenmektedir.



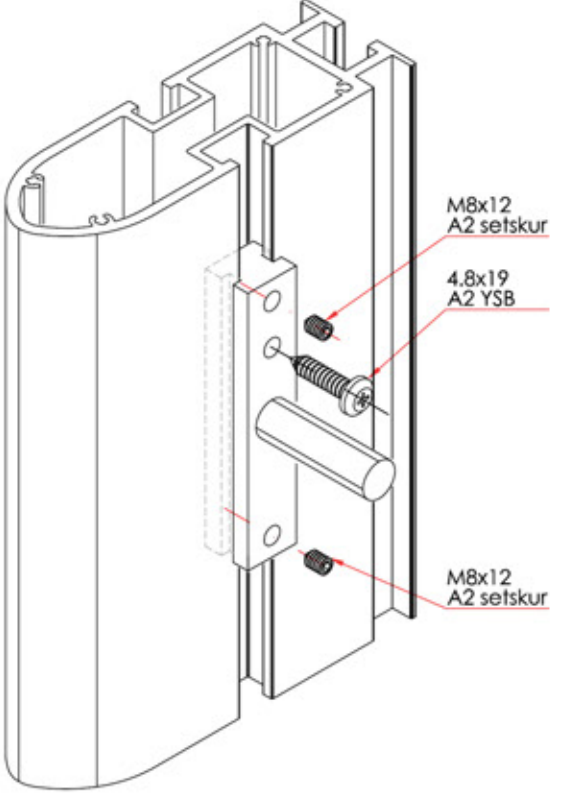


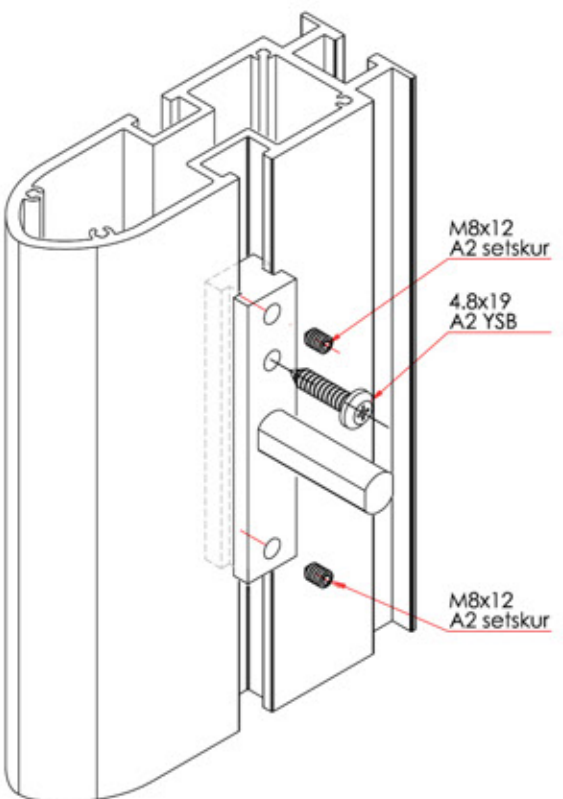


At www.alcas.com.tr you can always find our actual product catalogs.
Ürün kataloglarımız www.alcas.com.tr web sayfamızda sürekli olarak güncellenmektedir.



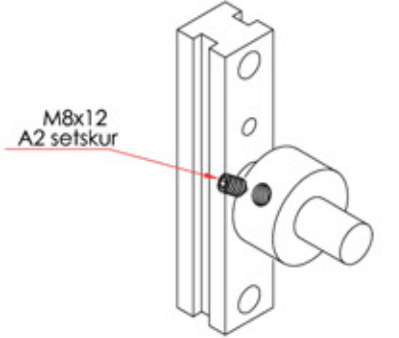


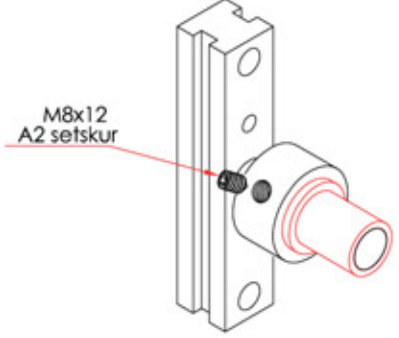


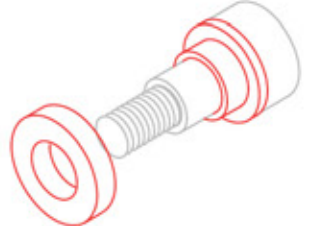


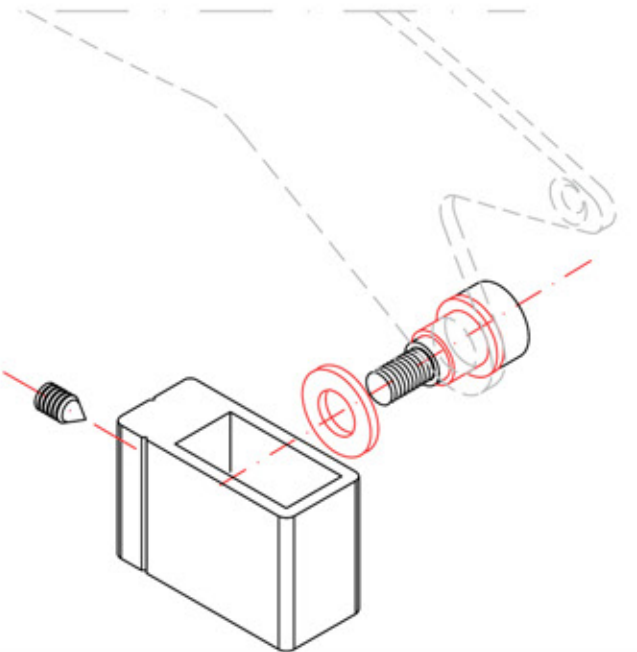
ALCAS®





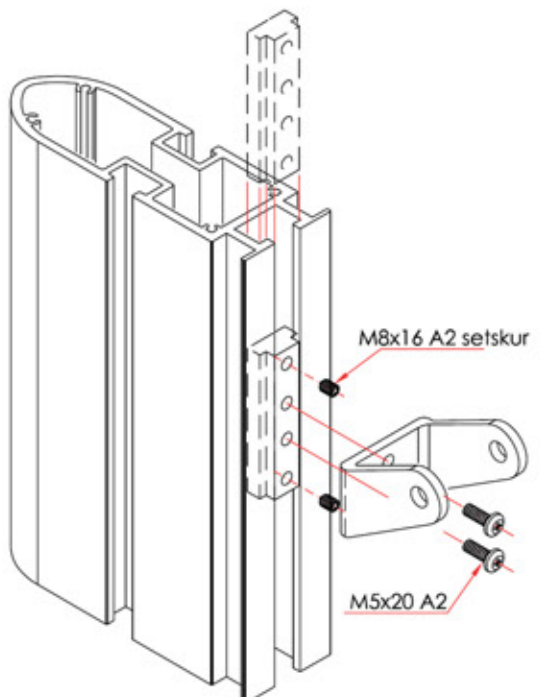


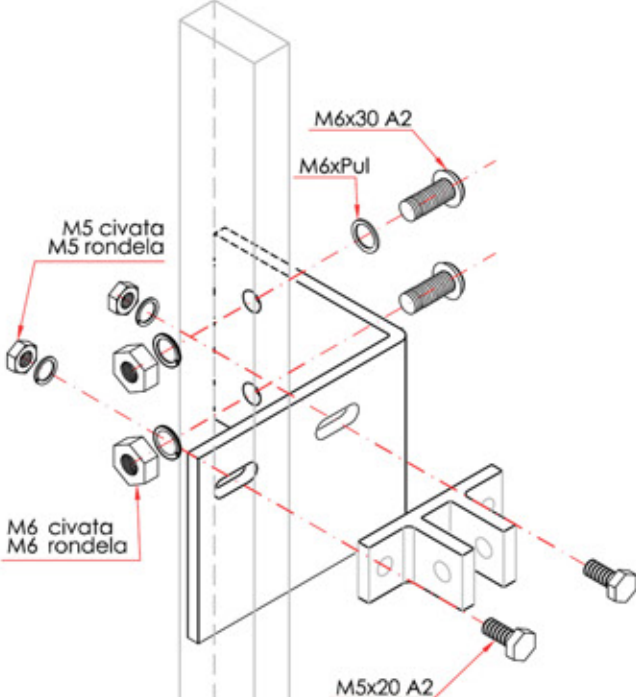
» **ACCESSORIES**
AKSESUARLAR

Aksesuar Kodu Accessory Code	Aksesuar Accessory	Aksesuar Tanımı Accessory Description	
07-1001 Kullanıldığı Sistemler The System Used		Hareketli Lamel Tutucu Movable Lamel Holder	
			
ASB 07 H		Projede gerektiği kadar temin edilebilir Can be supplied as much as required on the project	 M8x12 A2 setskur 4.8x19 A2 YSB M8x12 A2 setskur
		316 Paslanmaz Çelik 316 Stainless Steel	
07-1002 Kullanıldığı Sistemler The System Used		Sabit Lamel Tutucu Fixed Lamel Holder	
			
ASB 07 M		Projede gerektiği kadar temin edilebilir Can be supplied as much as required on the project	 M8x12 A2 setskur 4.8x19 A2 YSB M8x12 A2 setskur
		316 Paslanmaz Çelik 316 Stainless Steel	



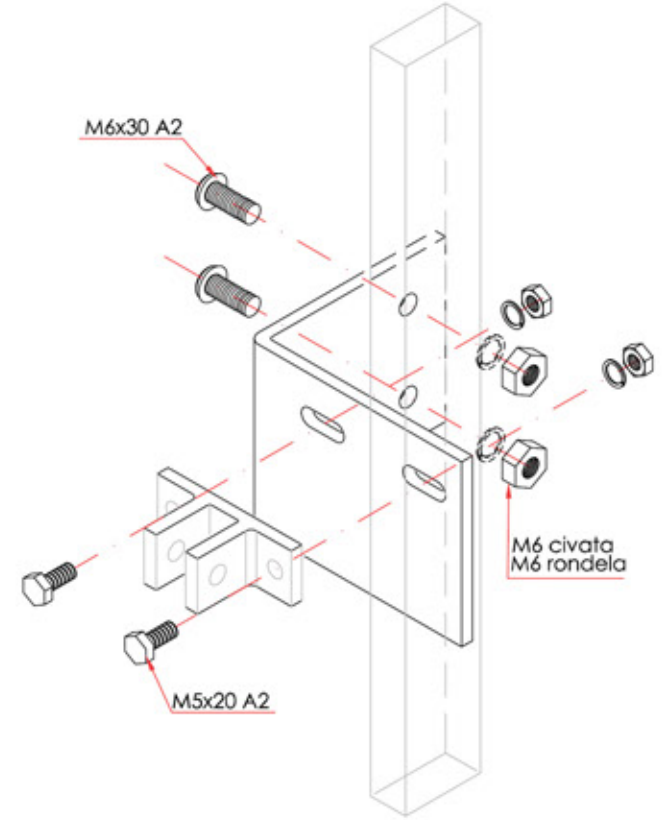


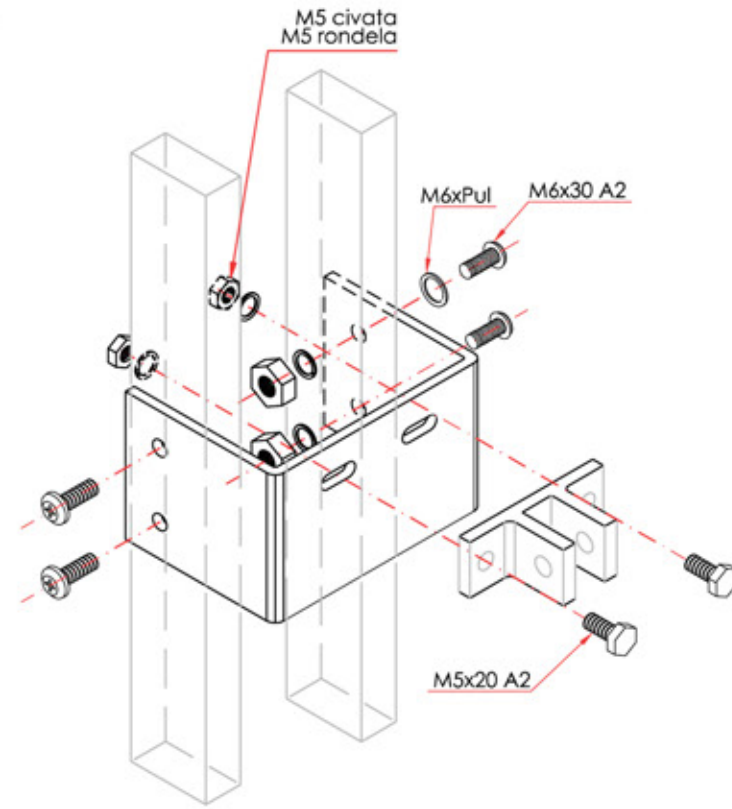
The unit values of the accessories indicated in the catalogue are theoretical. The unit values indicated in selling are valid.
Katalogda bulunan aksesuarların birim değerleri teoriktir. Satış sırasındaki birimler geçerlidir.

Aksesuar Kodu Accessory Code	Aksesuar Accessory	Aksesuar Tanımı Accessory Description	
07-1003 Kullanıldığı Sistemler The System Used		Mesafe Ayar Yüzüğü Distance Adjustment Ring	
			
ASB 07 H		Projede gerektiği kadar temin edilebilir Can be supplied as much as required on the project	 M8x12 A2 setskur
		Alüminyum Aluminium	
07-1004 Kullanıldığı Sistemler The System Used		Plastik Conta PVC Gasket	
			
ASB 07 H		Projede gerektiği kadar temin edilebilir Can be supplied as much as required on the project	 M8x12 A2 setskur
		Kestamid Cestamid	
07-1005 Kullanıldığı Sistemler The System Used		Plastik Conta ve Pulu PVS Gasket and Shim	
			
ASB 07 H		Projede gerektiği kadar temin edilebilir Can be supplied as much as required on the project	
		Kestamid Cestamid	
07-1006 Kullanıldığı Sistemler The System Used		Özel Montaj Vidası Special Installation Screw	
			
ASB 07 H		Projede gerektiği kadar temin edilebilir Can be supplied as much as required on the project	
		316 Paslanmaz Çelik 316 Stainless Steel	



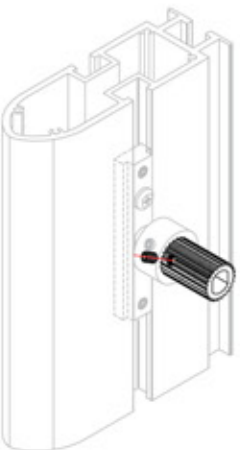
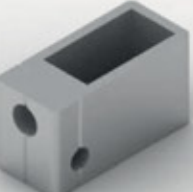

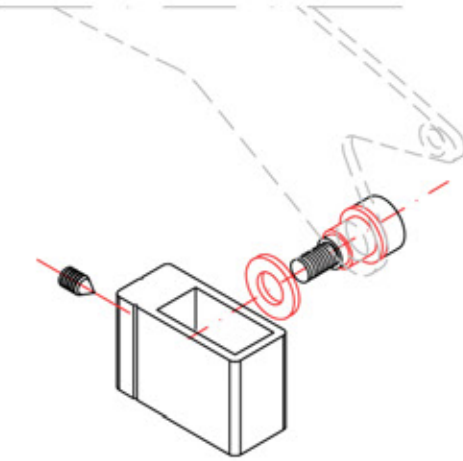


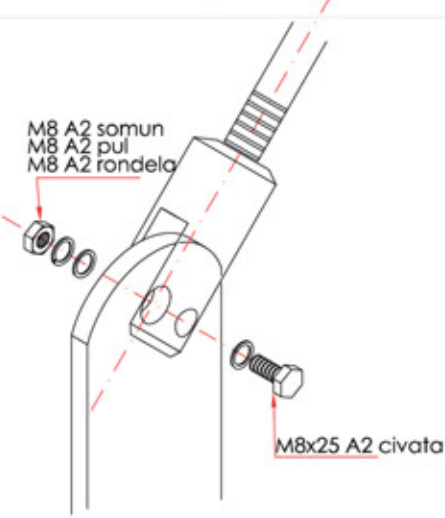
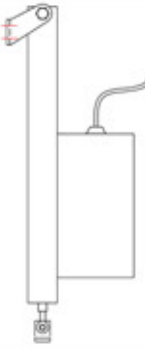


The unit values of the accessories indicated in the catalogue are theoretical. The unit values indicated in selling are valid.
Katalogda bulunan aksesuarların birim değerleri teoriktir. Satış sırasındaki birimler geçerlidir.

Aksesuar Kodu Accessory Code	Aksesuar Accessory	Aksesuar Tanımı Accessory Description	
07-1007 Kullanıldığı Sistemler The System Used		Motor Bağlantı Aparatı Engine Connection Apparatus	
			
ASB 07 H		Projede gerektiği kadar temin edilebilir Can be supplied as much as required on the project	 M8x16 A2 setskur M5x20 A2
		316 Paslanmaz Çelik 316 Stainless Steel	
07-1008 Kullanıldığı Sistemler The System Used		Motor Bağlantı Aparatı Engine Connection Apparatus	
			
ASB 07 H		Projede gerektiği kadar temin edilebilir Can be supplied as much as required on the project	 M6x30 A2 M6xPul M5 civata M5 rondela M6 civata M6 rondela M5x20 A2
		5mm Alüminyum 5mm Aluminium	Motor solda olması durumunda kullanılır Used when motor is at left.



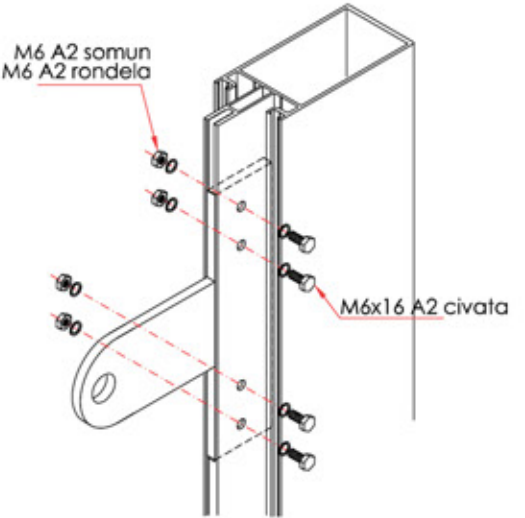


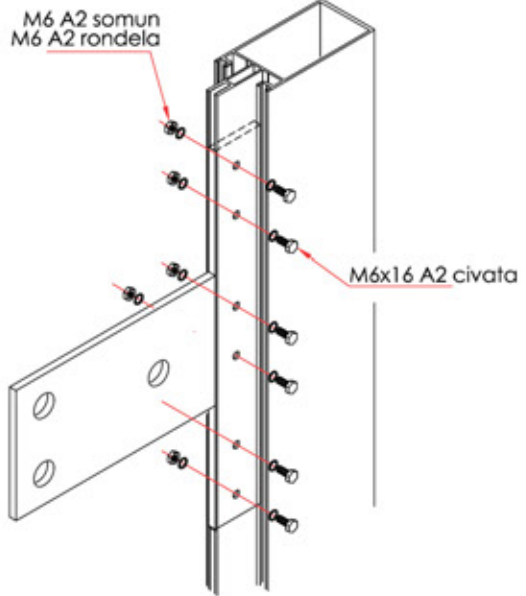


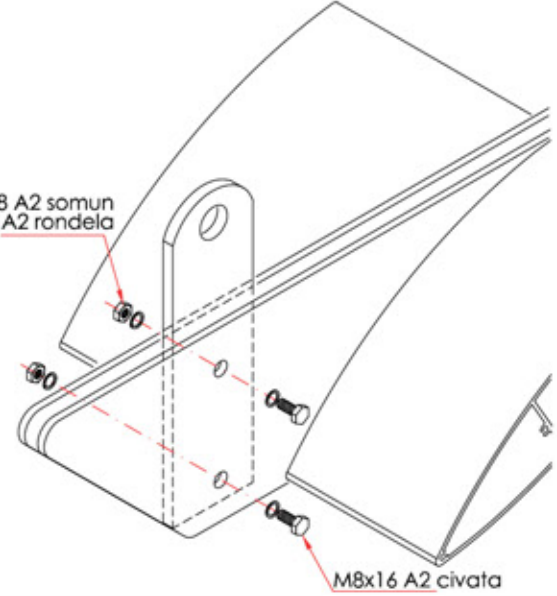
The unit values of the accessories indicated in the catalogue are theoretical. The unit values indicated in selling are valid.
Katalogda bulunan aksesuarların birim değerleri teoriktir. Satış sırasındaki birimler geçerlidir.

Aksesuar Kodu Accessory Code	Aksesuar Accessory	Aksesuar Tanımı Accessory Description	
07-1009 Kullanıldığı Sistemler The System Used		Motor Bağlantı Aparatı Engine Connection Apparatus	
			
ASB 07 H		Projede gerektiği kadar temin edilebilir Can be supplied as much as required on the project	 M6x30 A2 M5x20 A2 M6 civata M6 rondela
		5mm Alüminyum 5mm Aluminium	Motor sağda olması durumunda kullanılır Used when motor is at right.
07-1010 Kullanıldığı Sistemler The System Used		Motor Bağlantı Aparatı Engine Connection Apparatus	
			
ASB 07 H		Projede gerektiği kadar temin edilebilir Can be supplied as much as required on the project	 M5 civata M5 rondela M6xPul M6x30 A2 M5x20 A2
		5mm Alüminyum 5mm Aluminium	Motor ortada olması durumunda kullanılır Used when motor is at center.

The unit values of the accessories indicated in the catalogue are theoretical. The unit values indicated in selling are valid.
Katalogda bulunan aksesuarların birim değerleri teoriktir. Satış sırasındaki birimler geçerlidir.

Aksesuar Kodu Accessory Code	Aksesuar Accessory	Aksesuar Tanımı Accessory Description	
07-1011 Kullanıldığı Sistemler The System Used		Ayarlı Tutucu Adjustable Holder  Projede gerektiği kadar temin edilebilir Can be supplied as much as required on the project	
ASB 07 M			
07-1012 Kullanıldığı Sistemler The System Used		Tij Kelepçesi Fixer  Projede gerektiği kadar temin edilebilir Can be supplied as much as required on the project Alüminyum Profil Aluminium Profile	
ASB 07 H			
07-1013 Kullanıldığı Sistemler The System Used		Gergi Çubuğu Bağlantı Aparatı Connection Apparatus  Projede gerektiği kadar temin edilebilir Can be supplied as much as required on the project 316 Paslanmaz Çelik 316 Stainless Steel	 M8 A2 somun M8 A2 pul M8 A2 rondela M8x25 A2 civata
ASB 07 H			
08-1100 08-1101 08-1102 08-1103 Kullanıldığı Sistemler The System Used		Zincirli Motor Chain Operators  Projede gerektiği kadar temin edilebilir Can be supplied as much as required on the project	 APRICOLAR 08-1100 APRILINEARE-APRI-17/230.....L:170mm 08-1101 APRILINEARE-APRI-23/230.....L:230mm 08-1102 APRILINEARE-APRI-35/230.....L:350mm 08-1103 APRILINEARE-APRI-55/230.....L:550mm
Güneş kınacı ve ışıklık kanat için uygun lineer motor tipi Linear Motor for parallel opening			

The unit values of the accessories indicated in the catalogue are theoretical. The unit values indicated in selling are valid.
Katalogda bulunan aksesuarların birim değerleri teoriktir. Satış sırasındaki birimler geçerlidir.

Aksesuar Kodu Accessory Code	Aksesuar Accessory	Aksesuar Tanımı Accessory Description	
07-1014 Kullanıldığı Sistemler The System Used		Gergi Çubuğu Milyon Bağlantı Aparatı Mullion Connection Apparatus  Projede gerektiği kadar temin edilebilir Can be supplied as much as required on the project	 M6 A2 somun M6 A2 rondela M6x16 A2 civata
ASB 07 H			
07-1015 Kullanıldığı Sistemler The System Used		Lama Milyon Bağlantı Aparatı Mullion Connection Apparatus  Projede gerektiği kadar temin edilebilir Can be supplied as much as required on the project 6mm Alüminyum 6mm Aluminium	 M6 A2 somun M6 A2 rondela M6x16 A2 civata
ASB 07 H			
07-1016 Kullanıldığı Sistemler The System Used		Lama Bağlantı Aparatı Mullion Connection Apparatus  Projede gerektiği kadar temin edilebilir Can be supplied as much as required on the project 6mm Alüminyum 6mm Aluminium	 M8 A2 somun M8 A2 rondela M8x16 A2 civata
ASB 07 H			



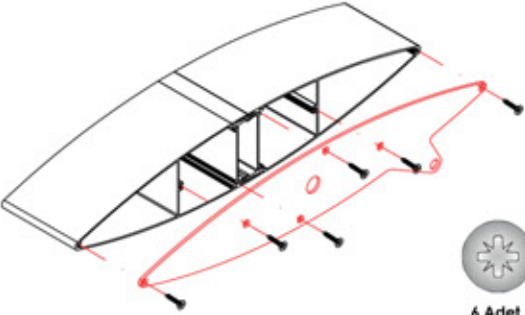




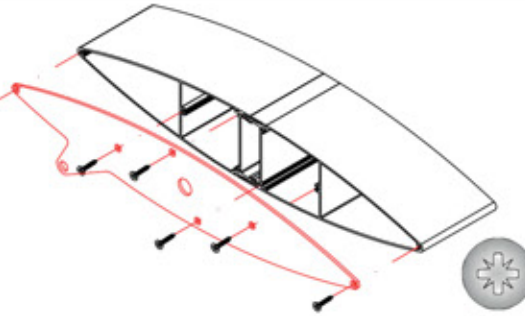









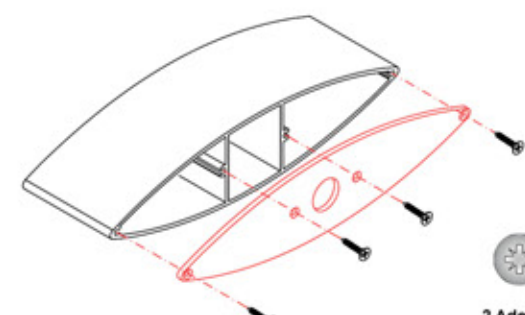




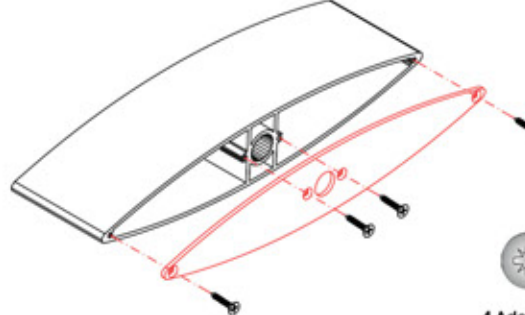


The unit values of the accessories indicated in the catalogue are theoretical. The unit values indicated in selling are valid.
Katalogda bulunan aksesuarların birim değerleri teoriktir. Satış sırasındaki birimler geçerlidir.

Aksesaur Kodu Accessory Code	Aksesaur Accessory	Aksesaur Tanımı Accessory Description	
07-1150 Kullanıldığı Sistemler The System Used		150mm Lamel Yan Kapak Lamel Side Cover	
ASB 07 H		 Paket-Pack Projede gerektiği kadar temin edilebilir Can be supplied as much as required on the project 2.5mm Alüminyum 2.5mm Aluminium	 2 Adet 2 Piece 11-3.5x13YSB-A2
07-1151 Kullanıldığı Sistemler The System Used		150mm Lamel Yan Kapak Lamel Side Cover	
ASB 07 H		 Paket-Pack Projede gerektiği kadar temin edilebilir Can be supplied as much as required on the project 2.5mm Alüminyum 2.5mm Aluminium	 2 Adet 2 Piece 11-3.5x13YSB-A2
07-1200 Kullanıldığı Sistemler The System Used		200mm Lamel Yan Kapak Lamel Side Cover	
ASB 07 H		 Paket-Pack Projede gerektiği kadar temin edilebilir Can be supplied as much as required on the project 2.5mm Alüminyum 2.5mm Aluminium	 4 Adet 4 Piece 11-3.5x13YSB-A2
07-1201 Kullanıldığı Sistemler The System Used		200mm Lamel Yan Kapak Lamel Side Cover	
ASB 07 H		 Paket-Pack Projede gerektiği kadar temin edilebilir Can be supplied as much as required on the project 2.5mm Alüminyum 2.5mm Aluminium	 4 Adet 4 Piece 11-3.5x13YSB-A2
07-1300 Kullanıldığı Sistemler The System Used		300mm Lamel Yan Kapak Lamel Side Cover	
ASB 07 H		 Paket-Pack Projede gerektiği kadar temin edilebilir Can be supplied as much as required on the project 2.5mm Alüminyum 2.5mm Aluminium	 4 Adet 4 Piece 11-3.9x13YSB-A2



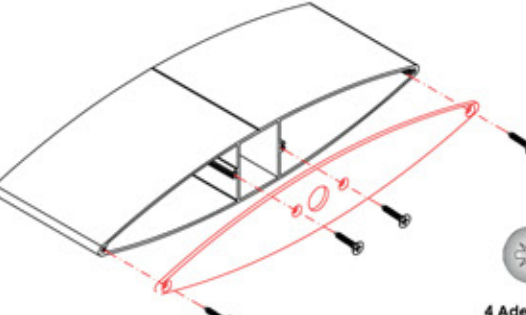









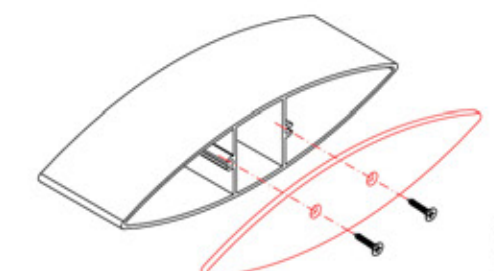




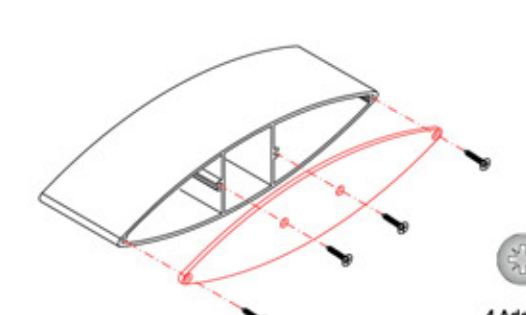




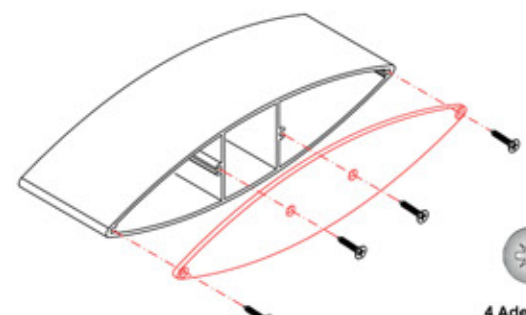


The unit values of the accessories indicated in the catalogue are theoretical. The unit values indicated in selling are valid.
Katalogda bulunan aksesuarların birim değerleri teoriktir. Satış sırasındaki birimler geçerlidir.

Aksesaur Kodu Accessory Code	Aksesaur Accessory	Aksesaur Tanımı Accessory Description	
07-1301 Kullanıldığı Sistemler The System Used		300mm Lamel Yan Kapak Lamel Side Cover	
ASB 07 H		 Paket-Pack Projede gerektiği kadar temin edilebilir Can be supplied as much as required on the project 2.5mm Alüminyum 2.5mm Aluminium	 4 Adet 4 Piece 11-3.9x13YSB-A2
07-1310 Kullanıldığı Sistemler The System Used		300mm Lamel Yan Kapak Lamel Side Cover	
ASB 07 H		 Paket-Pack Projede gerektiği kadar temin edilebilir Can be supplied as much as required on the project 2.5mm Alüminyum 2.5mm Aluminium	 4 Adet 4 Piece 11-3.9x13YSB-A2
07-1311 Kullanıldığı Sistemler The System Used		300mm Lamel Yan Kapak Lamel Side Cover	
ASB 07 H		 Paket-Pack Projede gerektiği kadar temin edilebilir Can be supplied as much as required on the project 2.5mm Alüminyum 2.5mm Aluminium	 4 Adet 4 Piece 11-3.9x13YSB-A2
07-1400 Kullanıldığı Sistemler The System Used		400mm Lamel Yan Kapak Lamel Side Cover	
ASB 07 H		 Paket-Pack Projede gerektiği kadar temin edilebilir Can be supplied as much as required on the project 2.5mm Alüminyum 2.5mm Aluminium	 6 Adet 6 Piece 11-4.8x13YSB-A2
07-1401 Kullanıldığı Sistemler The System Used		400mm Lamel Yan Kapak Lamel Side Cover	
ASB 07 H		 Paket-Pack Projede gerektiği kadar temin edilebilir Can be supplied as much as required on the project 2.5mm Alüminyum 2.5mm Aluminium	 6 Adet 6 Piece 11-4.8x13YSB-A2

The unit values of the accessories indicated in the catalogue are theoretical. The unit values indicated in selling are valid.
Katalogda bulunan aksesuarların birim değerleri teoriktir. Satış sırasındaki birimler geçerlidir.

Aksesuar Kodu Accessory Code	Aksesuar Accessory	Aksesuar Tanımı Accessory Description	
07-1470 Kullanıldığı Sistemler The System Used		470mm Lamel Yan Kapak Lamel Side Cover	
ASB 07 H		 Paket-Pack Proje gerektği kadar temin edilebilir Can be supplied as much as required on the project 2.5mm Alüminyum 2.5mm Aluminium	  6 Adet 6 Piece  11-4.8x13YSB-A2
07-1471 Kullanıldığı Sistemler The System Used		470mm Lamel Yan Kapak Lamel Side Cover	
ASB 07 H		 Paket-Pack Proje gerektği kadar temin edilebilir Can be supplied as much as required on the project 2.5mm Alüminyum 2.5mm Aluminium	  6 Adet 6 Piece  11-4.8x13YSB-A2
07-2150 Kullanıldığı Sistemler The System Used		150mm Lamel Yan Kapak Lamel Side Cover	
ASB 07 H		 Paket-Pack Proje gerektği kadar temin edilebilir Can be supplied as much as required on the project 2.5mm Alüminyum 2.5mm Aluminium	  2 Adet 2 Piece  11-3.5x13YSB-A2
07-2200 Kullanıldığı Sistemler The System Used		200mm Lamel Yan Kapak Lamel Side Cover	
ASB 07 H		 Paket-Pack Proje gerektği kadar temin edilebilir Can be supplied as much as required on the project 2.5mm Alüminyum 2.5mm Aluminium	  2 Adet 2 Piece  11-3.5x13YSB-A2
07-2300 Kullanıldığı Sistemler The System Used		300mm Lamel Yan Kapak Lamel Side Cover	
ASB 07 H		 Paket-Pack Proje gerektği kadar temin edilebilir Can be supplied as much as required on the project 2.5mm Alüminyum 2.5mm Aluminium	  4 Adet 4 Piece  11-3.9x13YSB-A2

The unit values of the accessories indicated in the catalogue are theoretical. The unit values indicated in selling are valid.
Katalogda bulunan aksesuarların birim değerleri teoriktir. Satış sırasındaki birimler geçerlidir.

Aksesuar Kodu Accessory Code	Aksesuar Accessory	Aksesuar Tanımı Accessory Description	
07-2310 Kullanıldığı Sistemler The System Used		470mm Lamel Yan Kapak Lamel Side Cover	
ASB 07 H		 Paket-Pack Proje gerektği kadar temin edilebilir Can be supplied as much as required on the project 2.5mm Alüminyum 2.5mm Aluminium	  4 Adet 4 Piece  11-3.9x13YSB-A2
07-3100 Kullanıldığı Sistemler The System Used		100mm Lamel Yan Kapak Lamel Side Cover	
ASB 07 M		 Paket-Pack Proje gerektği kadar temin edilebilir Can be supplied as much as required on the project 1.5mm Alüminyum 1.5mm Aluminium	  2 Adet 2 Piece  11-3.5x13YSB-A2
07-3150 Kullanıldığı Sistemler The System Used		150mm Lamel Yan Kapak Lamel Side Cover	
ASB 07 M		 Paket-Pack Proje gerektği kadar temin edilebilir Can be supplied as much as required on the project 1.5mm Alüminyum 1.5mm Aluminium	  2 Adet 2 Piece  11-3.5x13YSB-A2
07-3200 Kullanıldığı Sistemler The System Used		200mm Lamel Yan Kapak Lamel Side Cover	
ASB 07 M		 Paket-Pack Proje gerektği kadar temin edilebilir Can be supplied as much as required on the project 1.5mm Alüminyum 1.5mm Aluminium	  4 Adet 4 Piece  11-3.5x13YSB-A2
07-3300 Kullanıldığı Sistemler The System Used		300mm Lamel Yan Kapak Lamel Side Cover	
ASB 07 M		 Paket-Pack Proje gerektği kadar temin edilebilir Can be supplied as much as required on the project 1.5mm Alüminyum 1.5mm Aluminium	  4 Adet 4 Piece  11-3.9x13YSB-A2

The unit values of the accessories indicated in the catalogue are theoretical. The unit values indicated in selling are valid.
Katalogda bulunan aksesuarların birim değerleri teoriktir. Satış sırasındaki birimler geçerlidir.

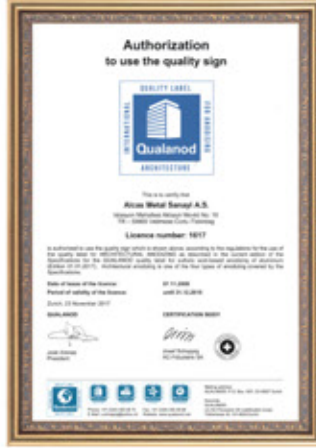
ISO 9001 SERTİFİKASI



QUALICOAT SERTİFİKASI



QUALANOD SERTİFİKASI



IATF 16949 SERTİFİKASI



TSE HASSAS PROFİLLER BELGESİ



TSE YÜZEY İŞLEM BELGESİ



TSE İMALATI YETERLİLİK BELGESİ



ISO 14001



OHSAS 18001 BELGESİ



FABRİKA ÜRETİM UYGUNLUK



CE BELGESİ



GOST-R SERTİFİKASI



ALCAS®

Metal sanayi a.ş

alcasmetal   Hürriyet Bulvarı, Skyport Residence Kat: 15 No: 148 Beylikdüzü - İstanbul / TÜRKİYE

alcasmetal   +90 212 474 60 00

alcasmetal   alcas@alcas.com.tr

alcasmetal   www.alcas.com.tr

alcasaluminium   Velimeşe OSB 129.Sok.11/1 Ergene - Tekirdağ / TÜRKİYE  +90 282 674 5175



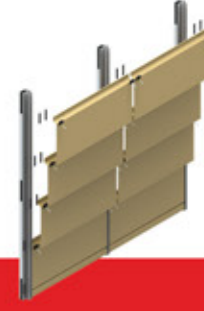
The designs, profiles, and accessories featured in this catalog are ® registered and patented products under the name Alcas. They cannot be copied or imitated in any way.
Bu katalogta yer alan tasarımlar, profiller ve aksesuarlar tescilli ve patentli ürünlerimizdir. Hiçbir şekilde kopyalanamaz ve taklit edilemez.

AY / 01.04.2024 / IST



İyi bir ürün için iyi bir fabrika





ALCOTTA

Alcotta Profiles

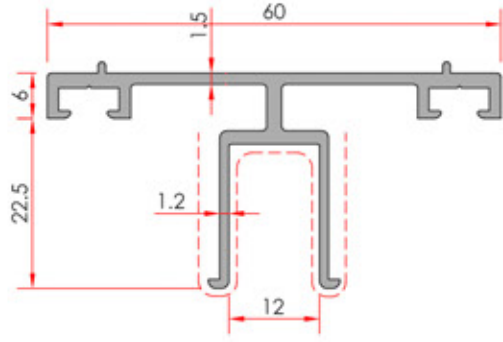


Project Name / Proje Adı : Mega Mall Shopping Center
System / Sistem : ASC 01 Alcotta Sistem
City / Şehir : Erbil / Iraq



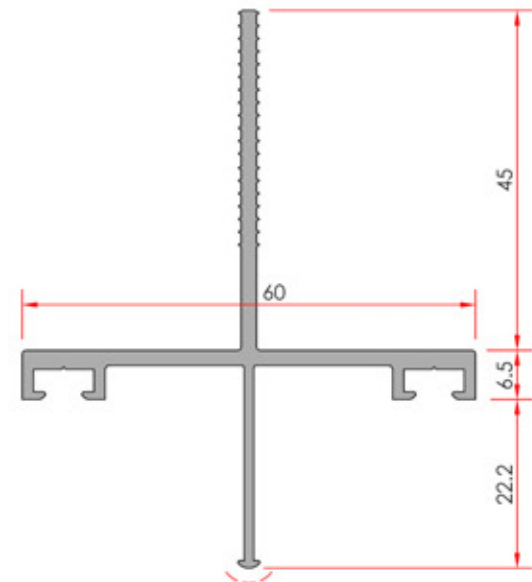
ALCAS®

ALCAS®



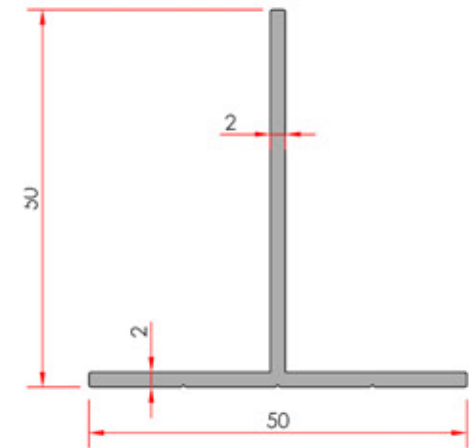
Mullion Profile
Mulyon Profil

System Code	Profile No	Weight kg/m
AC M 01	1188	0.600



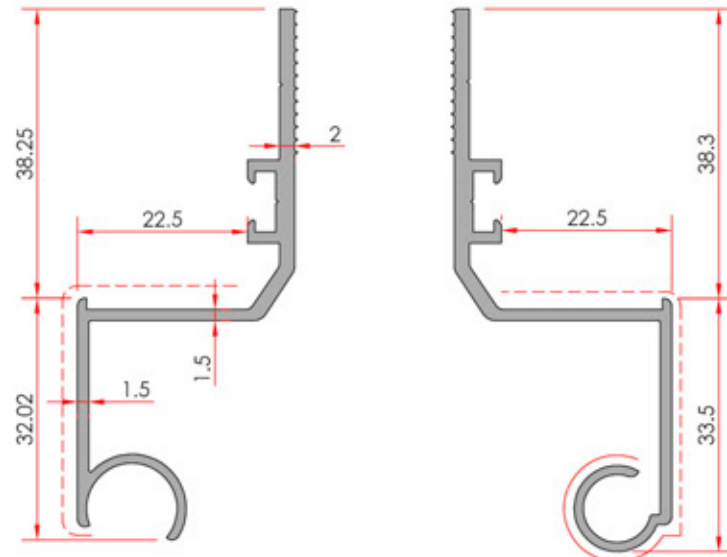
Mullion Profile
Mulyon Profil

System Code	Profile No	Weight kg/m	
AC M 02	1185	0.785	
Jxx cm ⁴	10.0	Jyy cm ⁴	30.1
Wxx cm ³	1.75	Wyy cm ³	2



T Profile
T Profil

System Code	Profile No	Weight kg/m	
1805	1805	0.545	
Jxx cm ⁴	4.9	Jyy cm ⁴	...

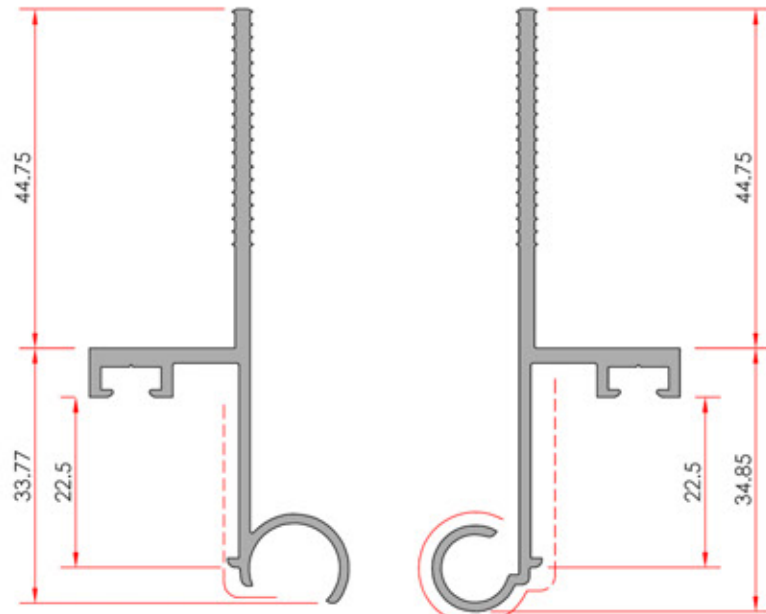


Exterior Corner-1
Dış Köşe-1

System Code	Profile No	Weight kg/m
AC M 03	1186	0.561

Exterior Corner-2
Dış Köşe-2

System Code	Profile No	Weight kg/m
AC M 03a	1187	0.575

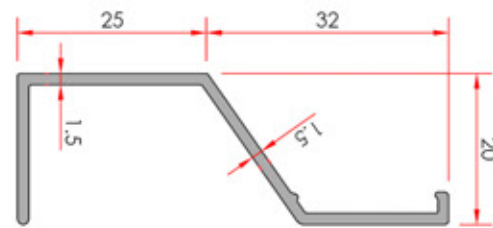


Interior Corner-1
İç Köşe-1

System Code	Profile No	Weight kg/m
AC M 04	1189	0.617

Interior Corner-2
İç Köşe-2

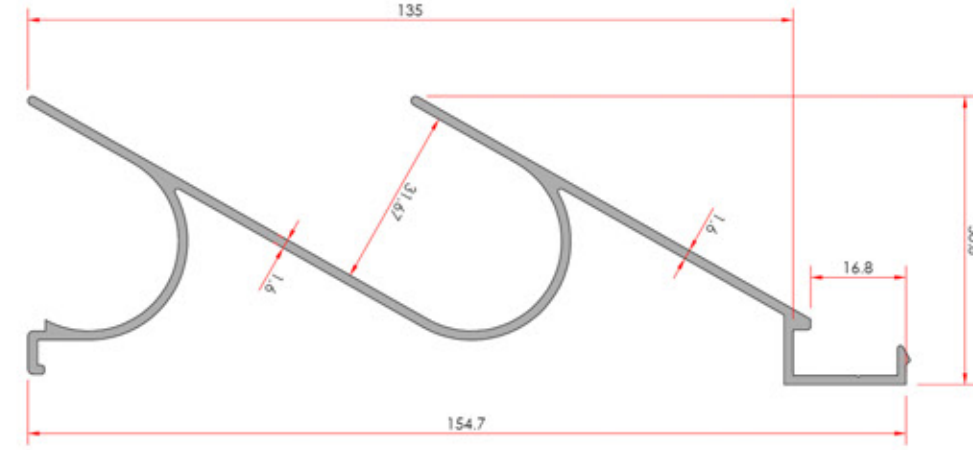
System Code	Profile No	Weight kg/m
AC M 04a	1190	0.628



Bottom Adjustment Profile
Alt Ayar Profil

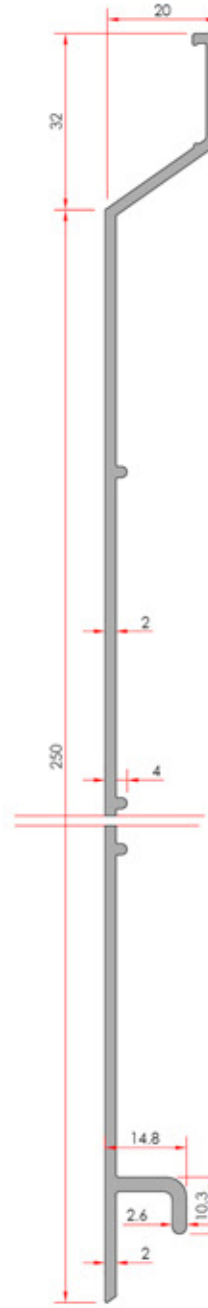
System Code	Profile No	Weight kg/m
AC L 04	1191	0.358

The unit weight values of the profiles indicated in the catalogue are theoretical. The real unit weight will be valid and may change ± 10% after production
Katalogda bulunan profillerin ağırlıkları teoriktir. Üretimden sonraki ağırlıklar geçerlidir. ± %10'a kadar fark oluşabilir.



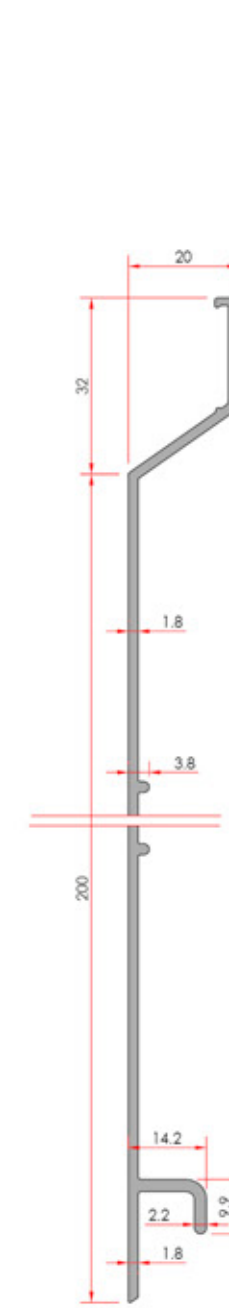
PD Panel
PD Panel

System Code	Profile No	Weight kg/m
AC L 06	2551	1.336



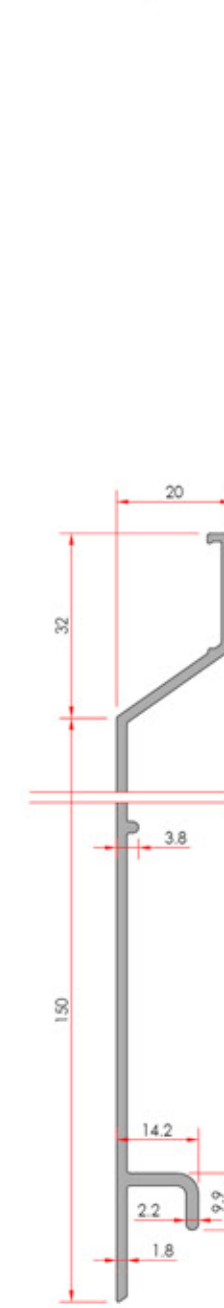
250 mm Straight Lamella
250mm Düz Lamel

System Code	Profile No	Weight kg/m	
AC L 01	1194	1.756	
Jxx cm ⁴	428.5	Jyy cm ⁴	1.5



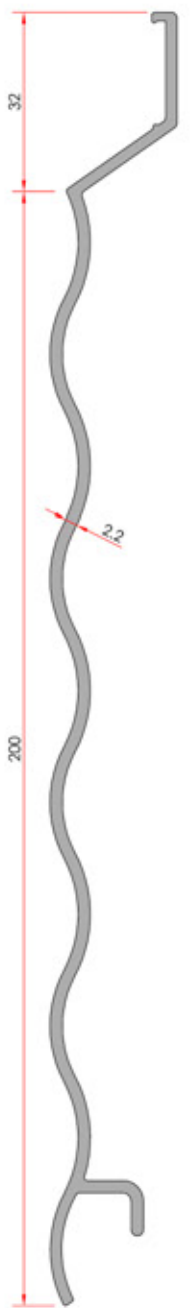
200 mm Straight Lamella
200mm Düz Lamel

System Code	Profile No	Weight kg/m	
AC L 02	1193	1.313	
Jxx cm ⁴	241.3	Jyy cm ⁴	1.4



150 mm Straight Lamella
150mm Düz Lamel

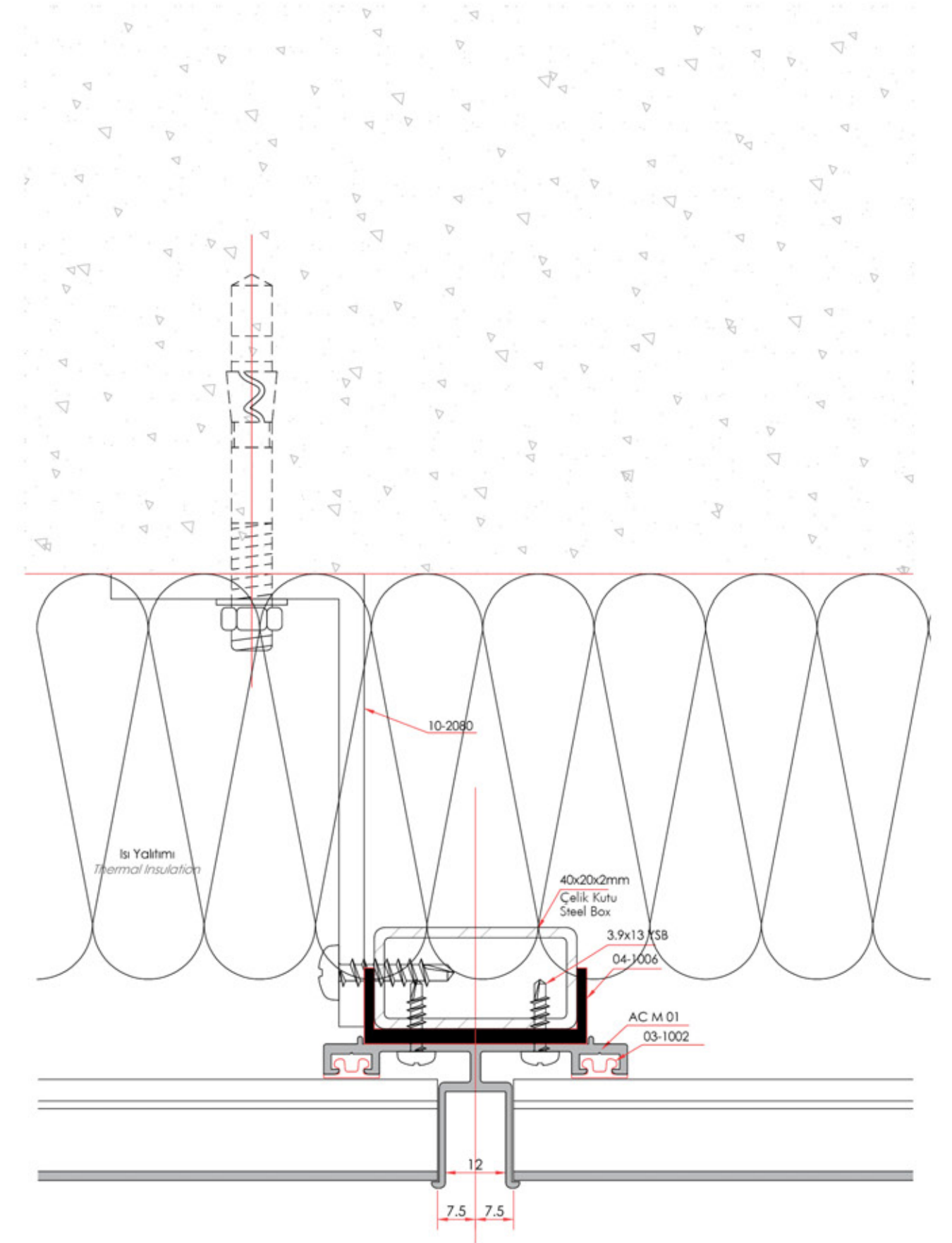
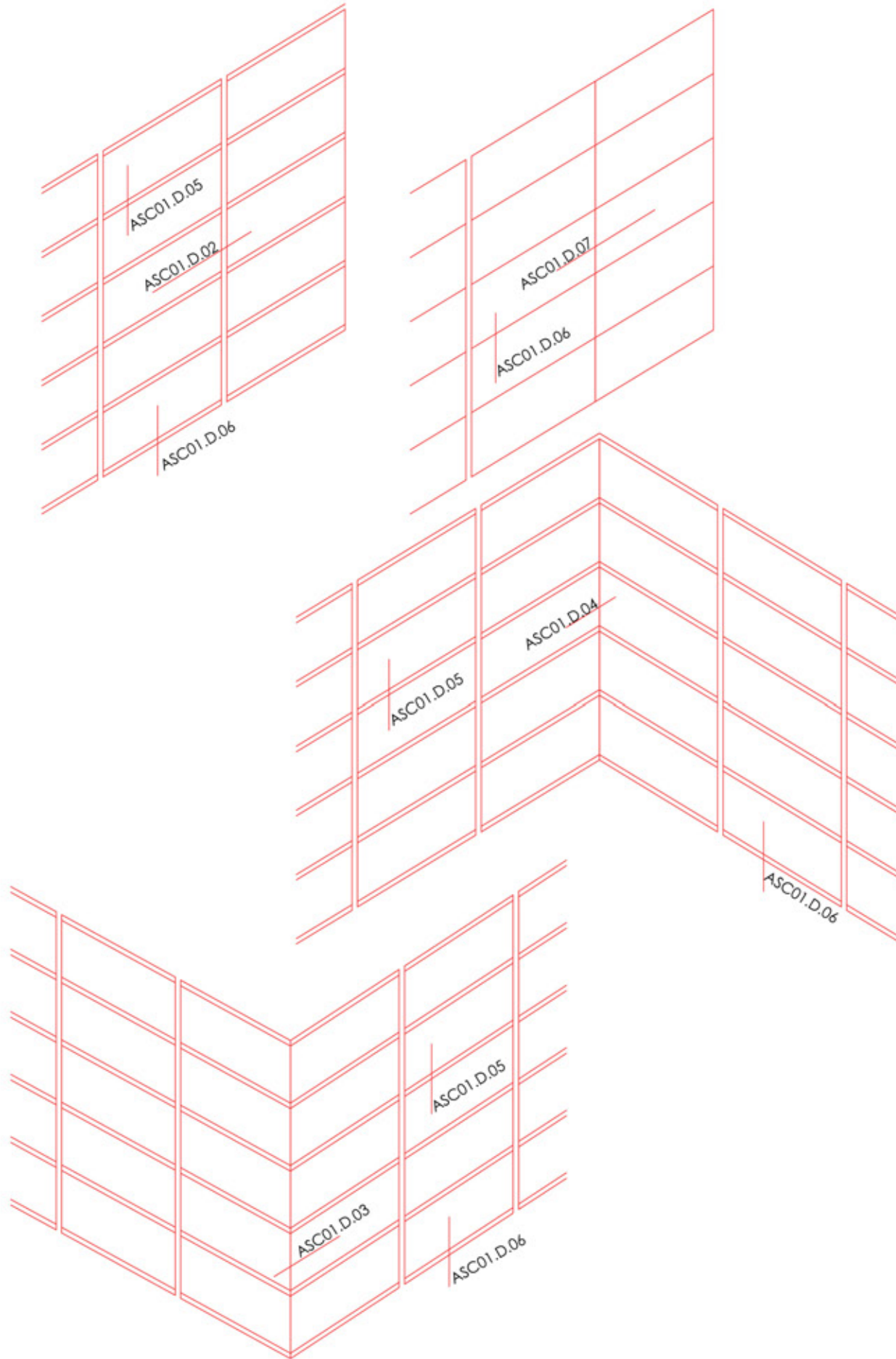
System Code	Profile No	Weight kg/m	
AC L 03	1192	1.065	
Jxx cm ⁴	121.4	Jyy cm ⁴	1.3

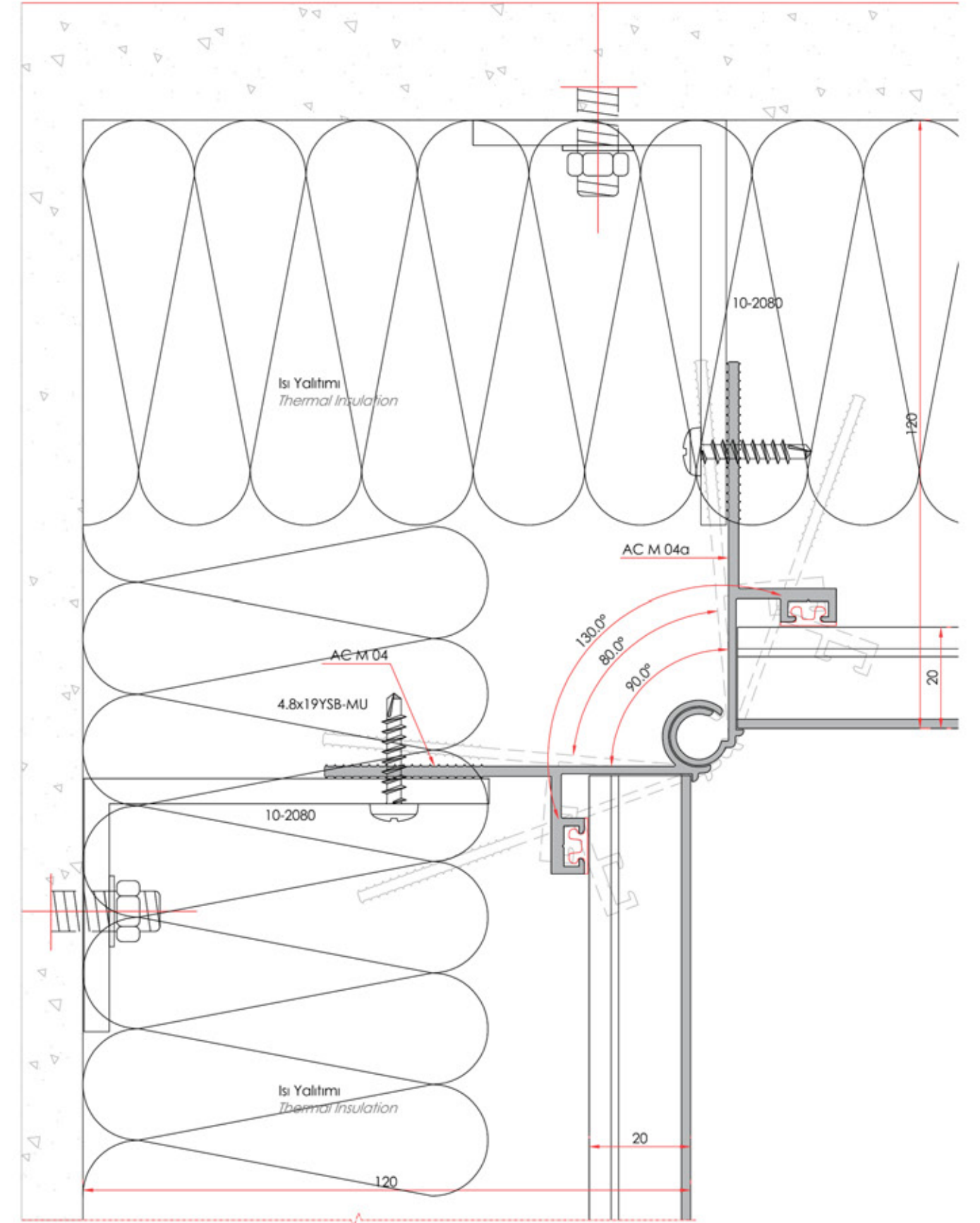
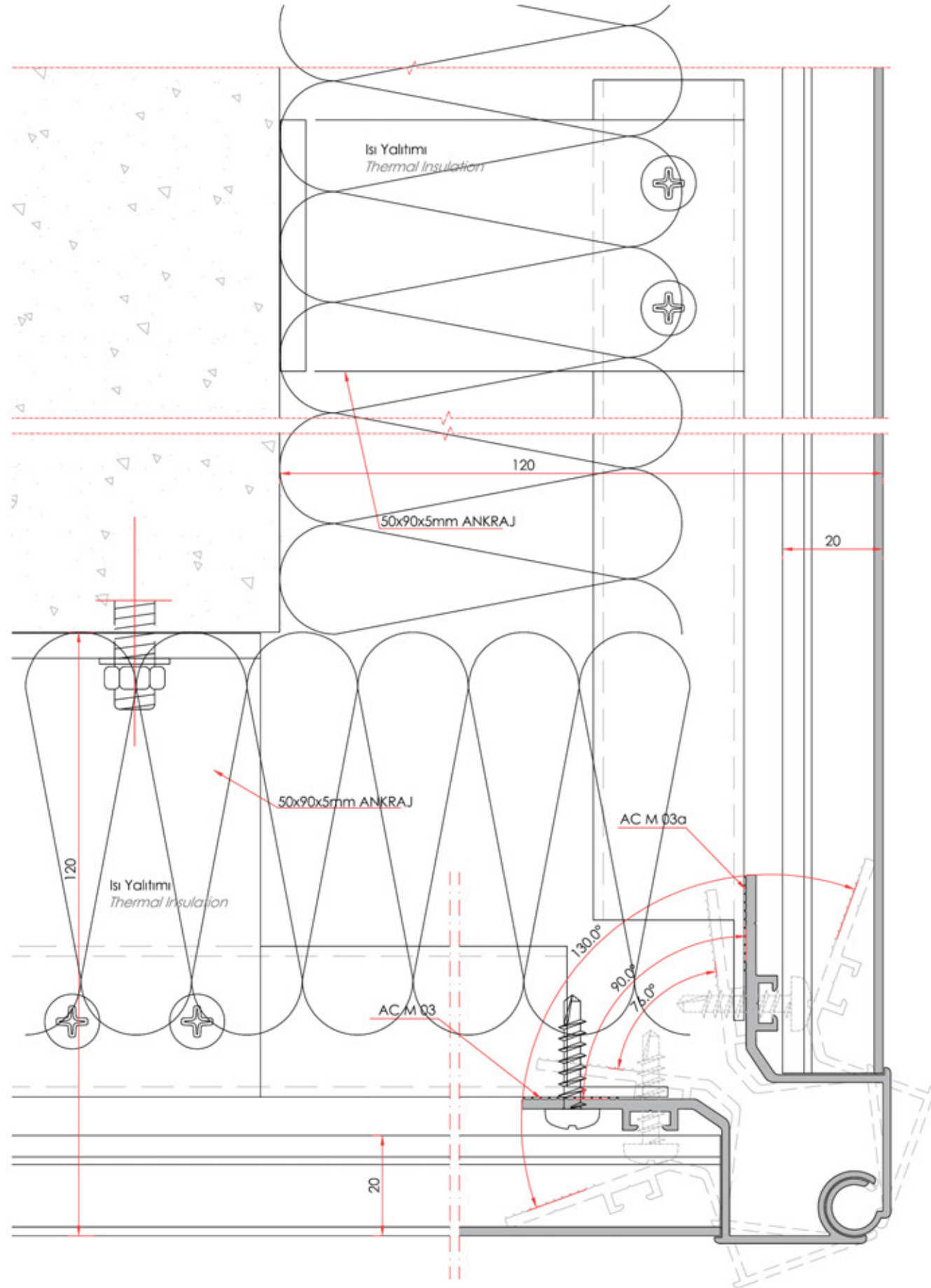


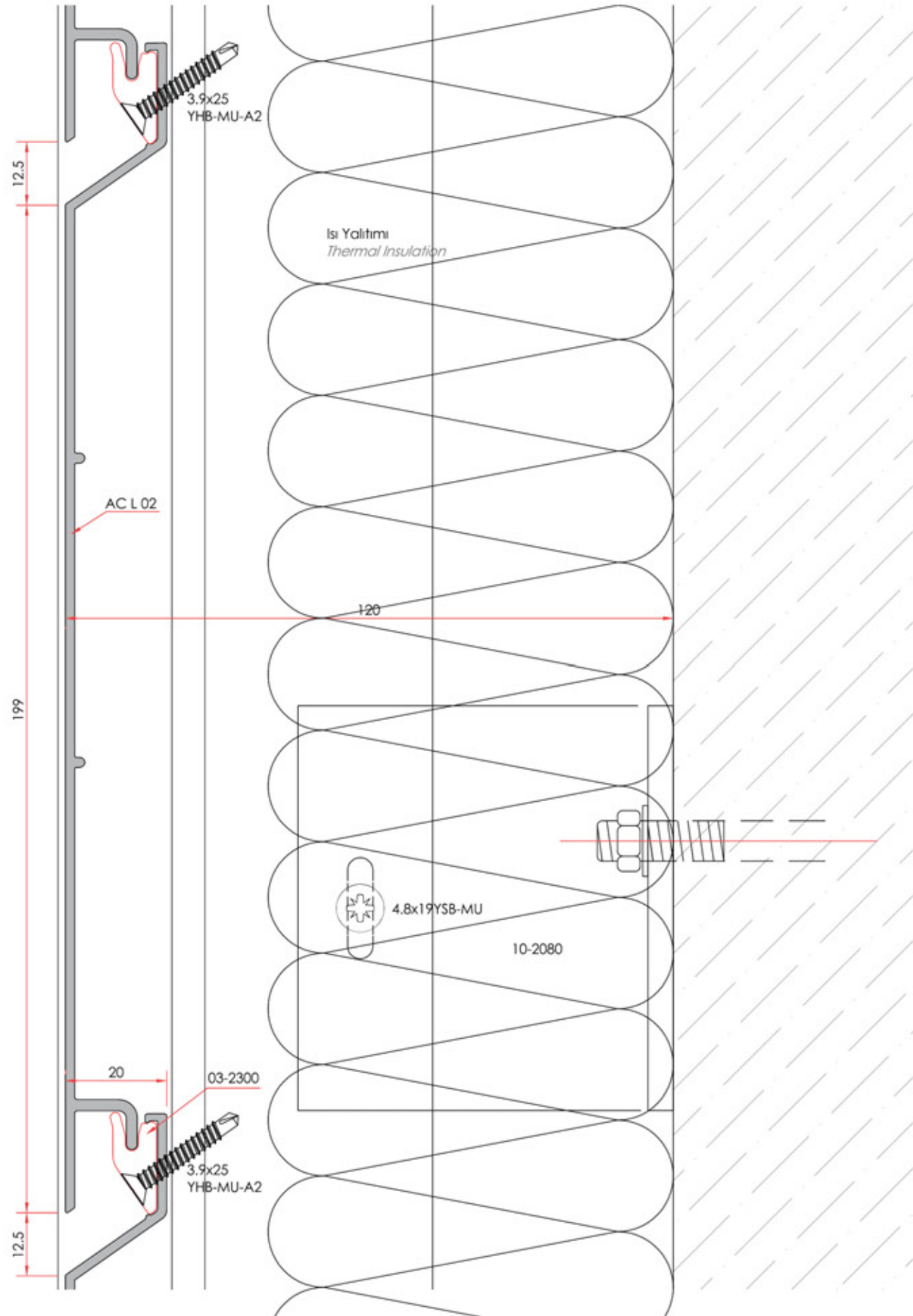
200 mm Wave Formed Lamella
200mm Dalga Formlu Lamel

System Code	Profile No	Weight kg/m	
AC L 05	1448	1.561	
Jxx cm ⁴	266.8	Jyy cm ⁴	1.6

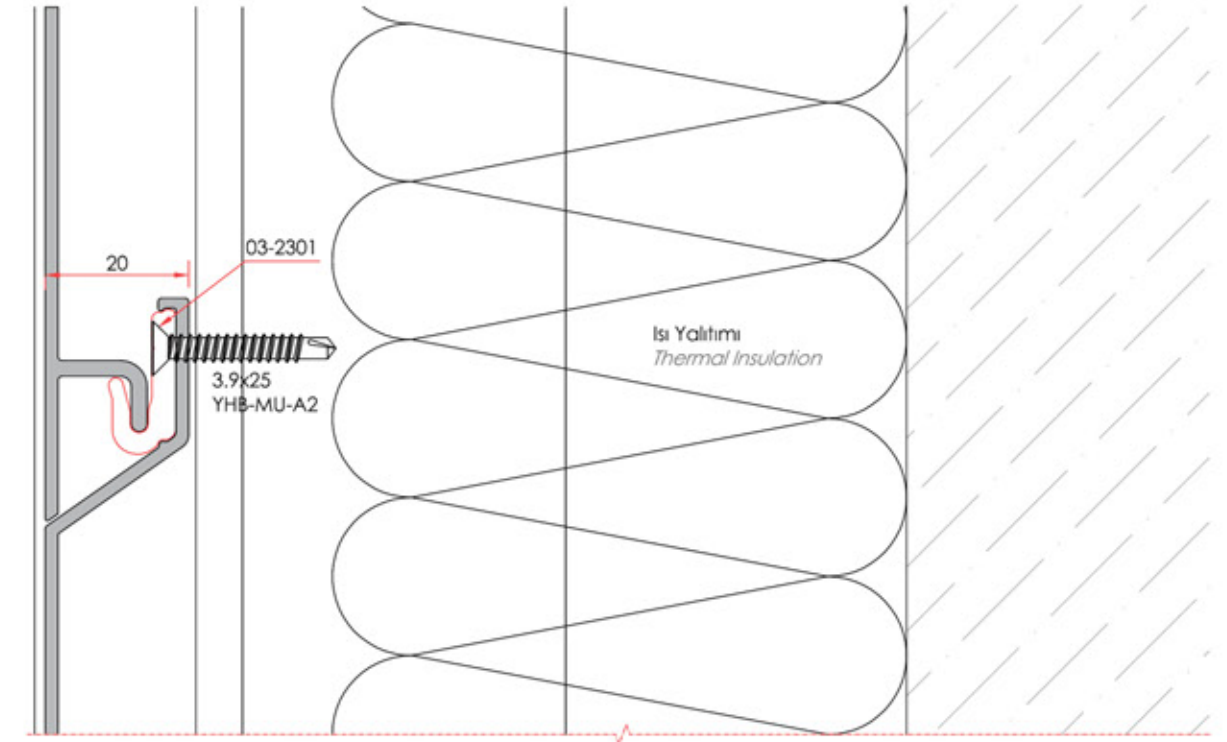
The unit weight values of the profiles indicated in the catalogue are theoretical. The real unit weight will be valid and may change ± 10% after production
Katalogda bulunan profillerin ağırlıkları teoriktir. Üretimden sonraki ağırlıklar geçerlidir. ± %10'a kadar fark oluşabilir.



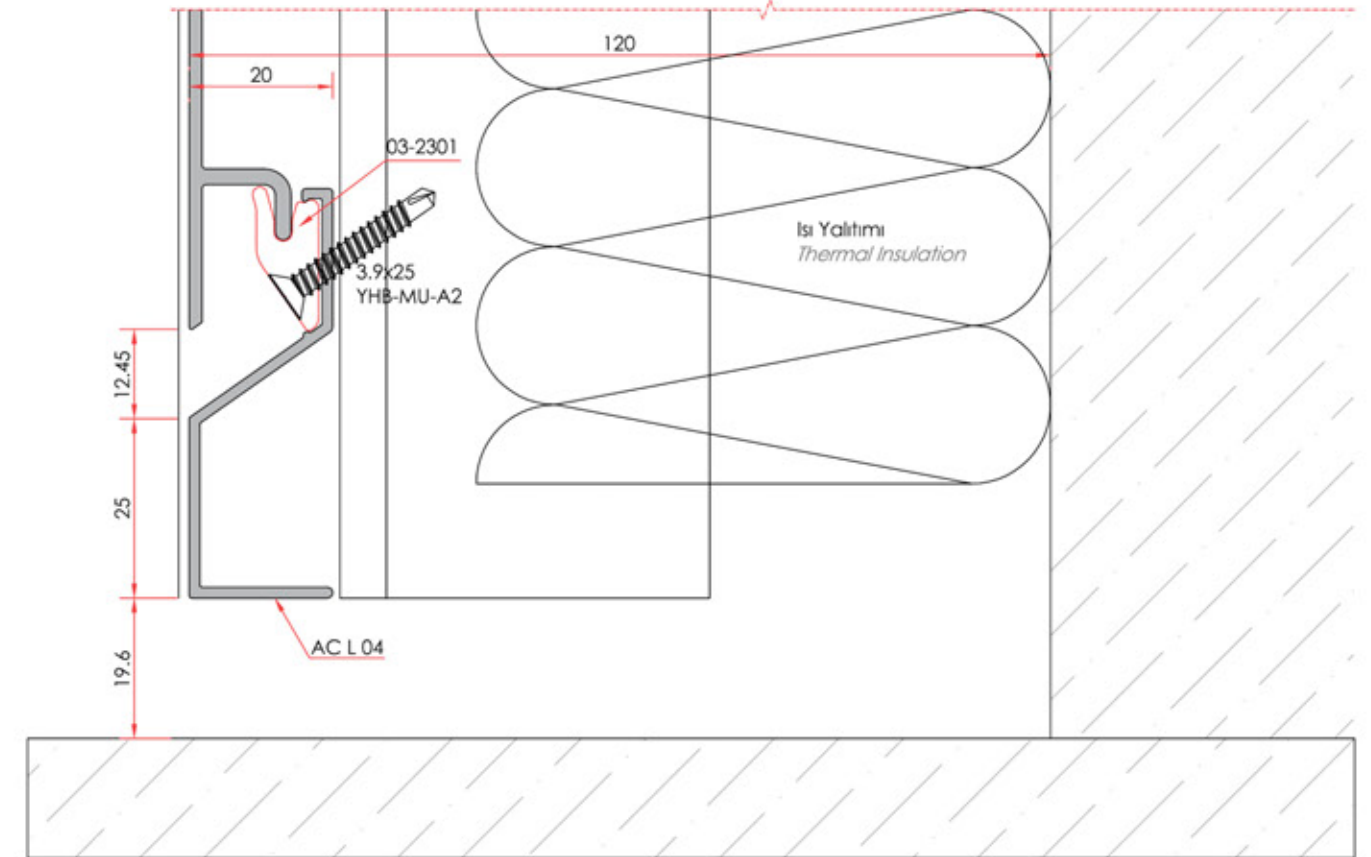


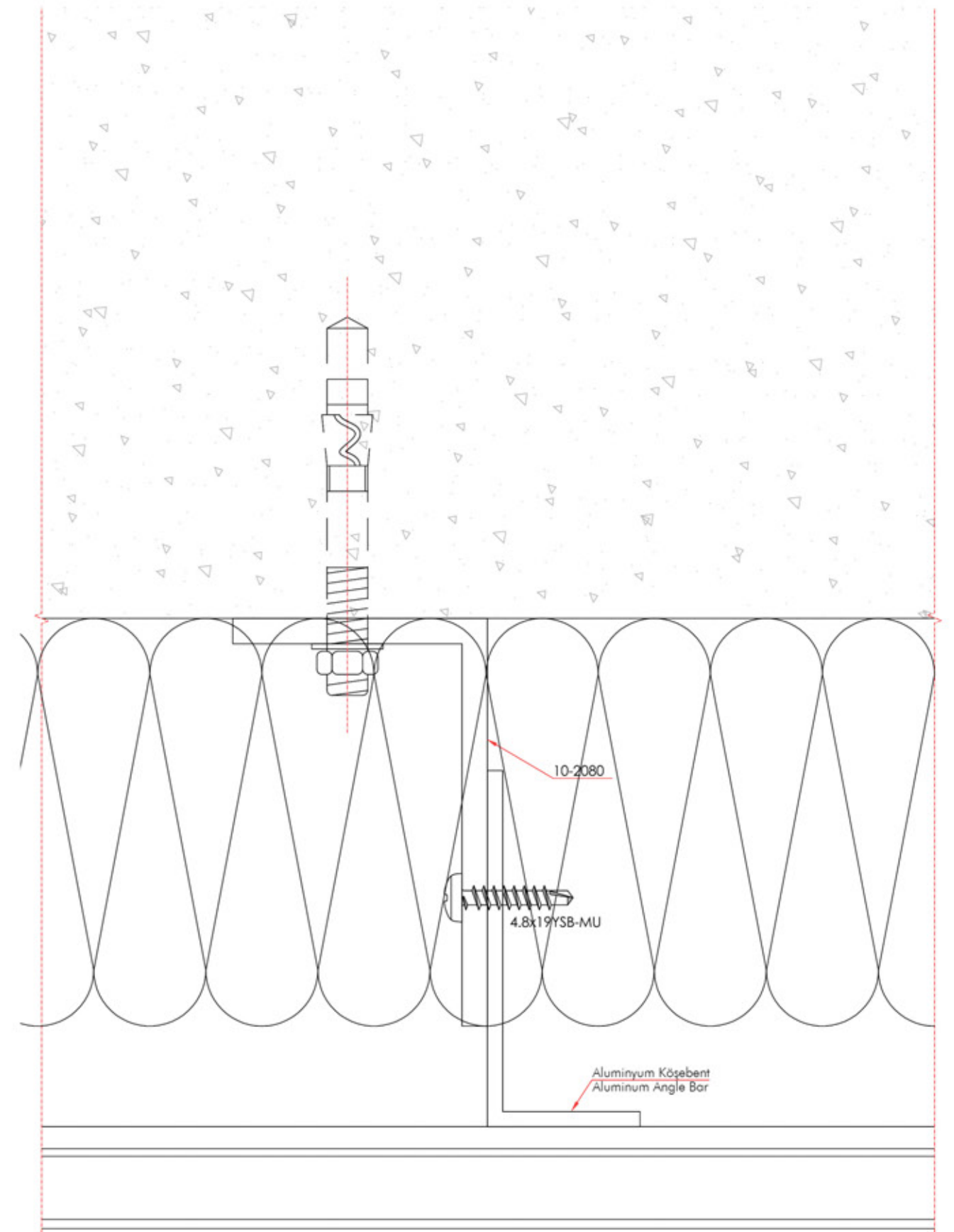
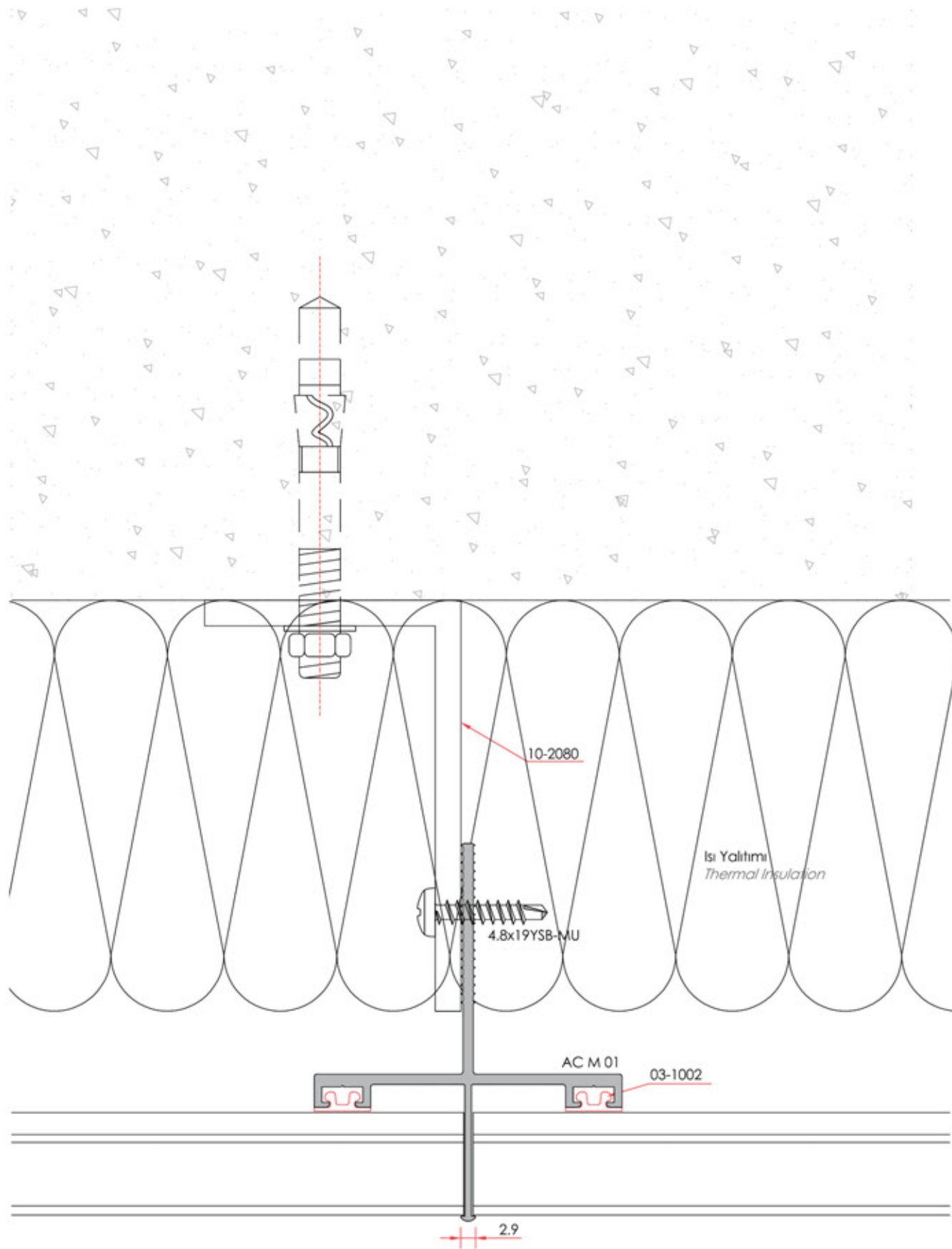


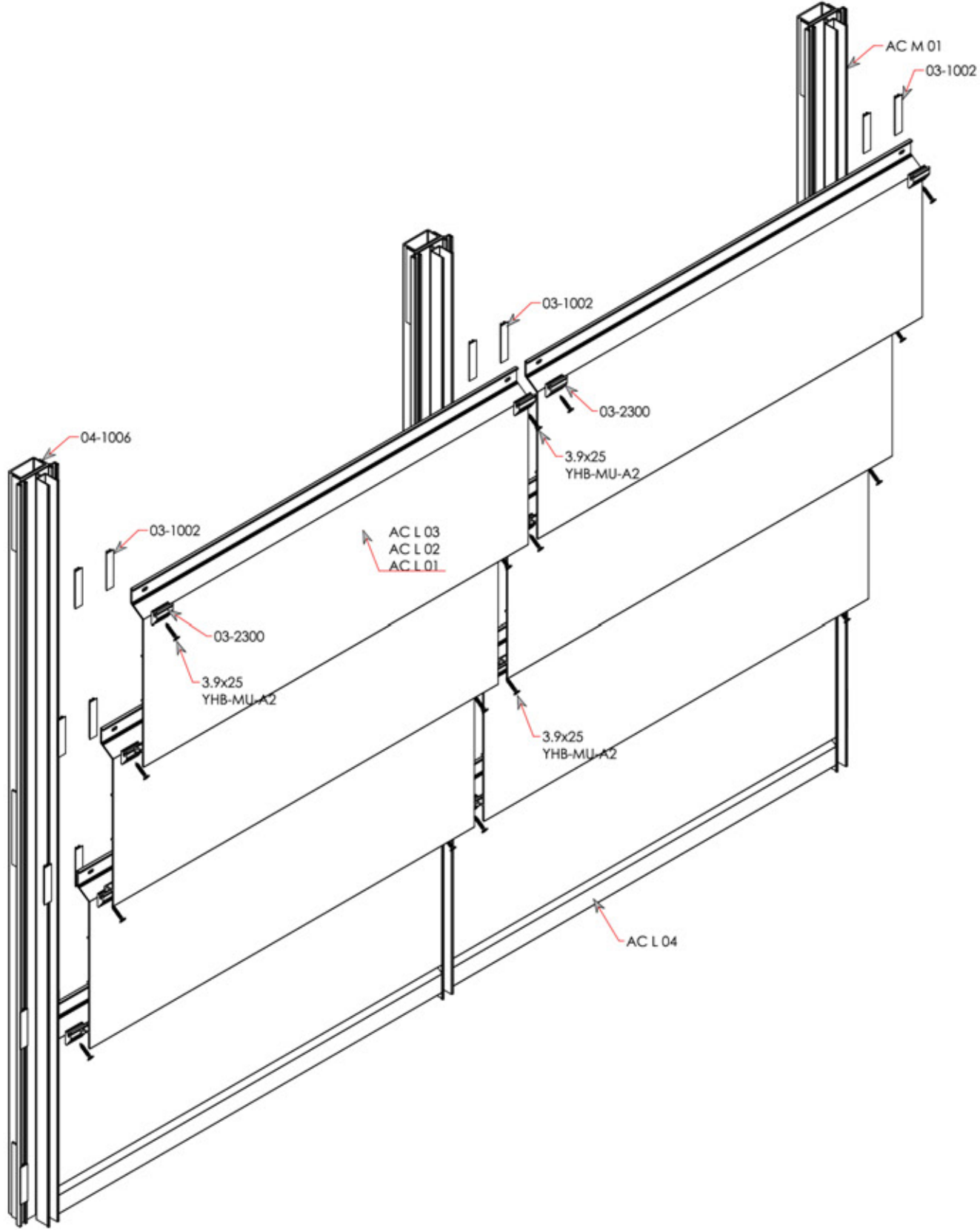
Yatay Derzsiz Detay
Horizontal Jointless Detail



Alt Bitiş Detayı
Bottom Finish Detail

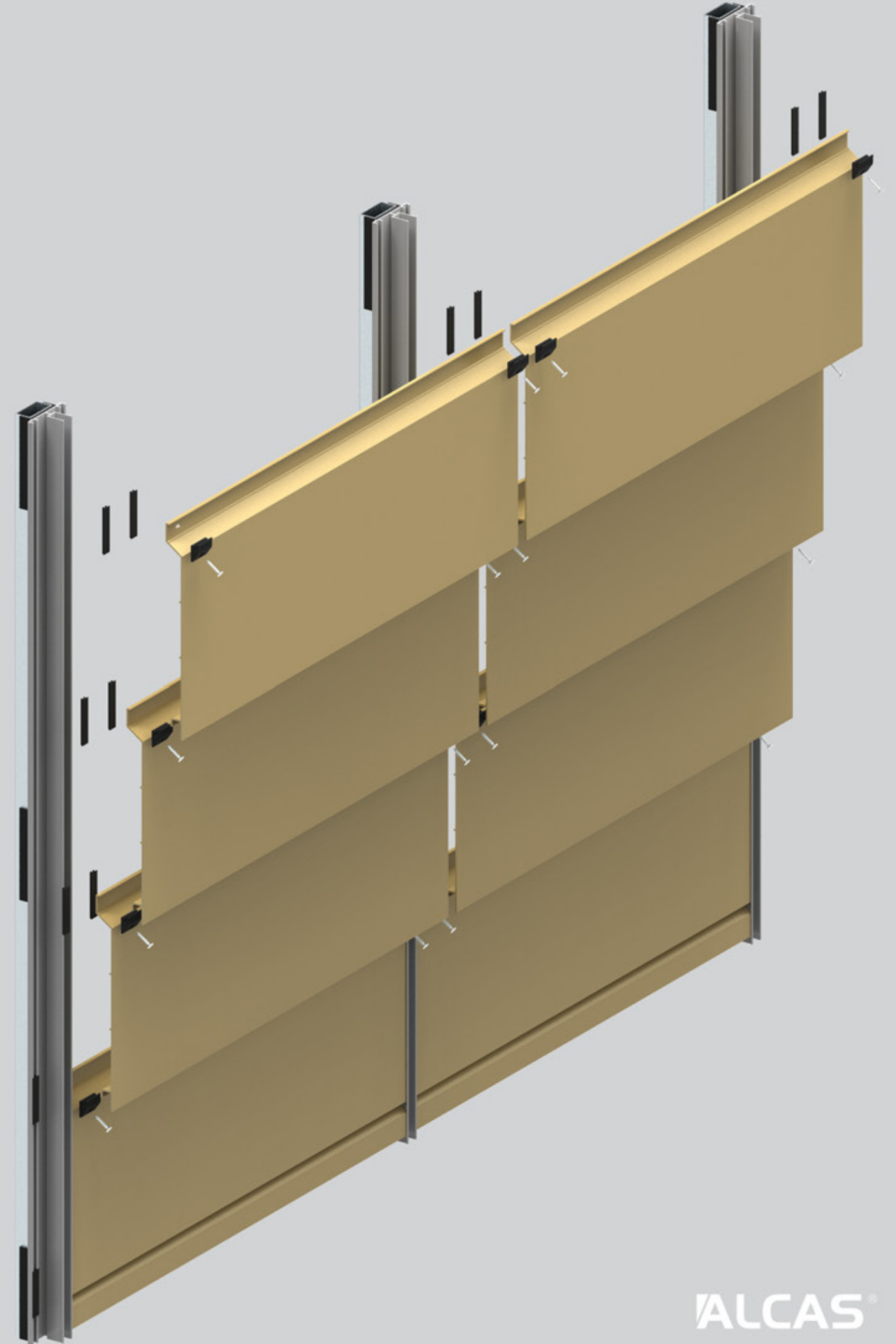




INSTALLATION DIAGRAM IN ALCOT
ALCOTTA MONTAJ ŞEMASI






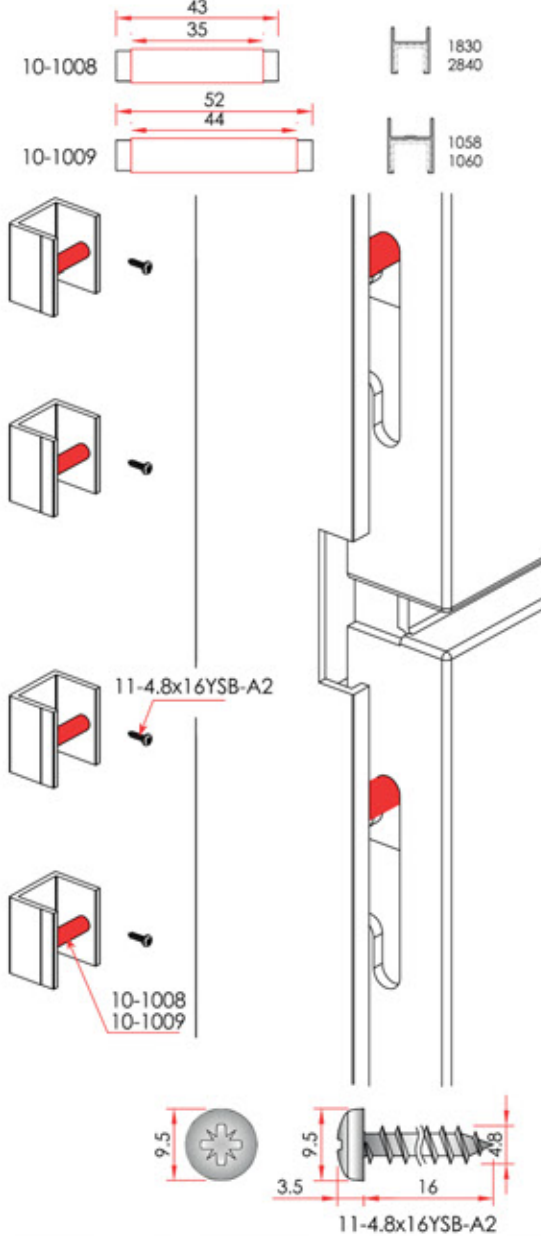
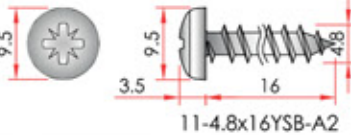
Aks genişliği 40 cm geçmesi durumunda 03-1002 montaj plastiğinden 30 cm de bir konulacak
If the axle width exceeds 40 cm, one will be placed at 30 cm from 03-1002 mounting plastic.

At www.alcas.com.tr you can always find our actual product catalogs.
Ürün kataloglarımız www.alcas.com.tr web sayfamızda sürekli olarak güncellenmektedir.



» GENERAL PROFILES & ACCESSORIES GENEL PROFİLLER VE AKSESUARLAR



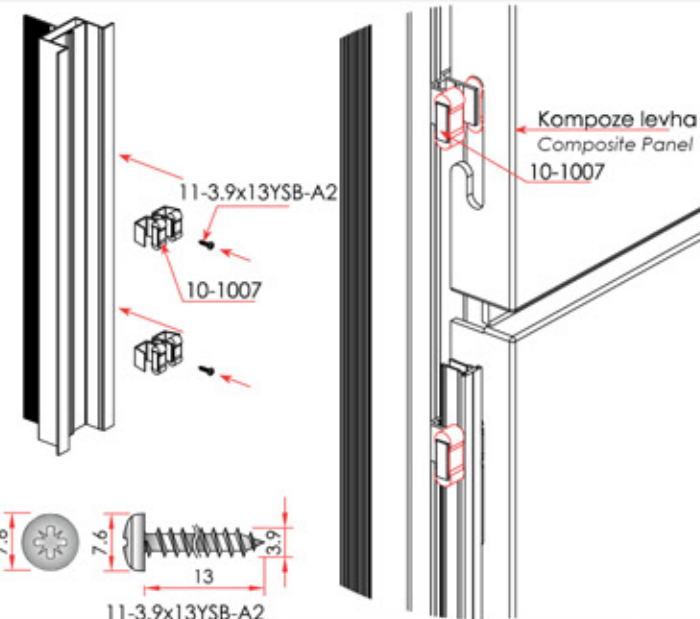







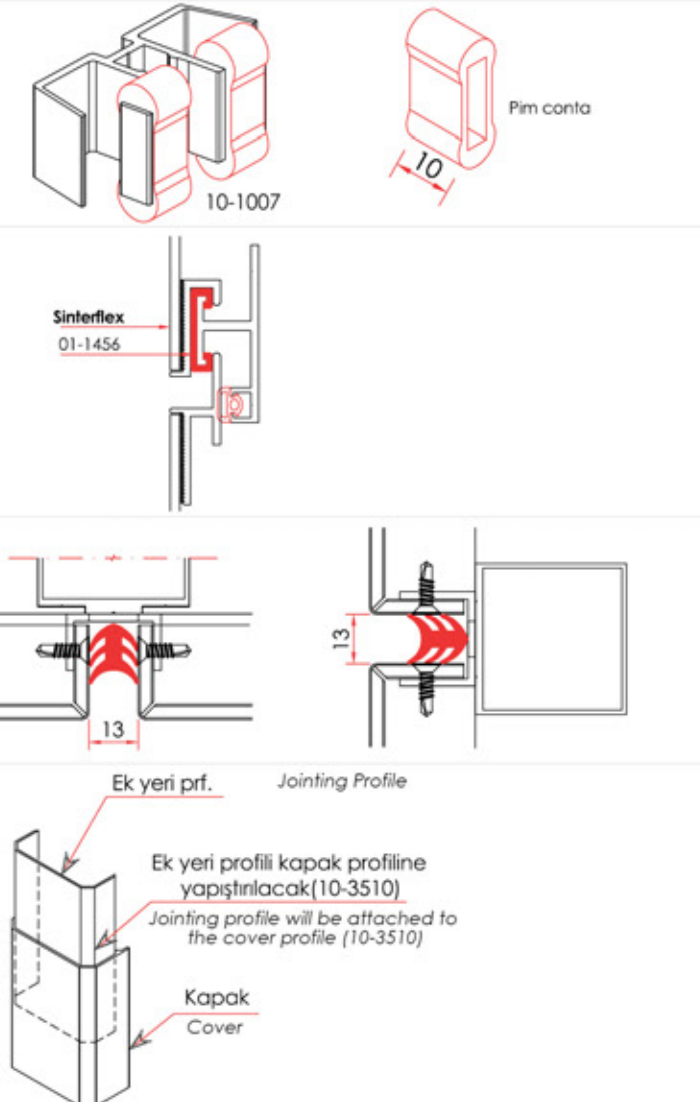
Aksesuar Kodu Accessory Code	Aksesuar Accessory	Aksesuar Tanımı Accessory Description
10-1008 Kullanıldığı Sistemler The System Used		Anahtar Geçme Pimi Pin  Proje gerektigi kadar temin edilebilir Can be supplied as much as required on the project
10-1009 Kullanıldığı Sistemler The System Used		Anahtar Geçme Pimi Pin  Proje gerektigi kadar temin edilebilir Can be supplied as much as required on the project
		Aluminyum Profil Aluminium Profile
		
		

The unit values of the accessories indicated in the catalogue are theoretical. The unit values indicated in selling are valid.
Katalogda bulunan aksesuarların birim değerleri teoriktir. Satış sırasındaki birimler geçerlidir.

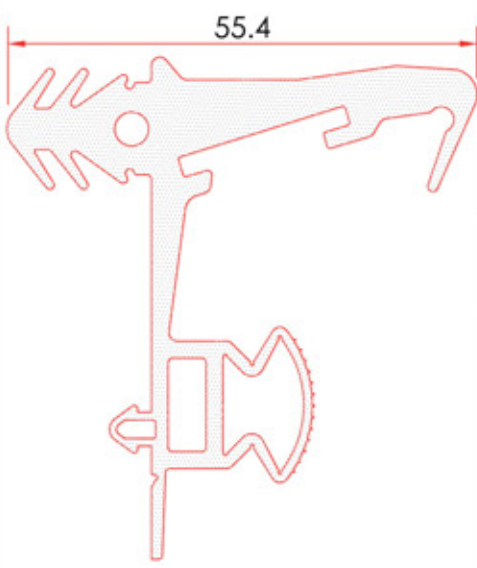
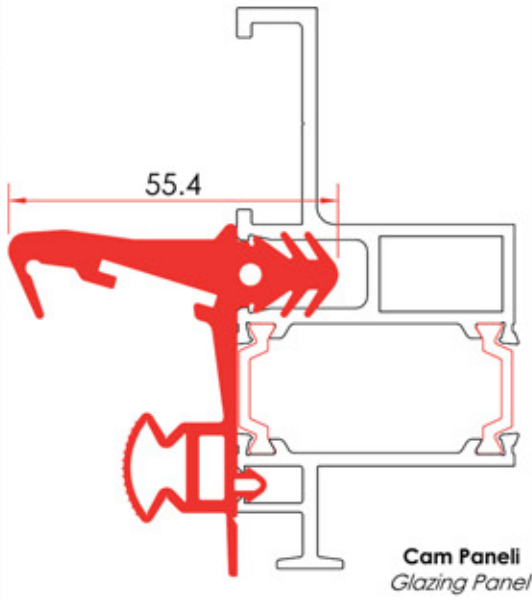
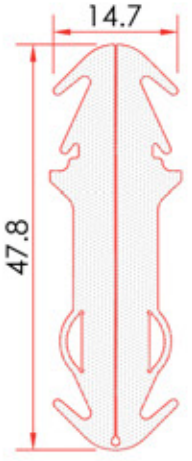
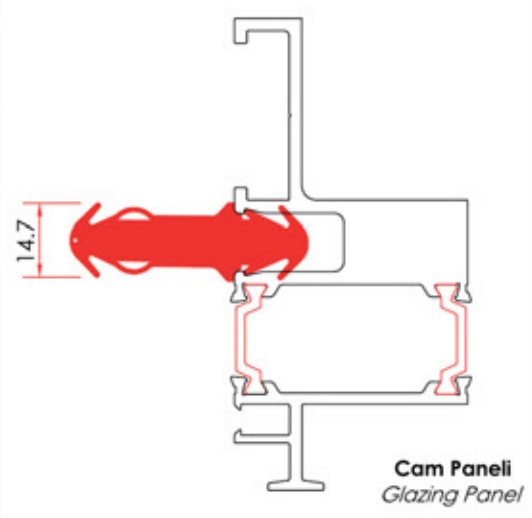
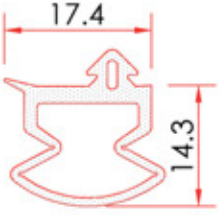
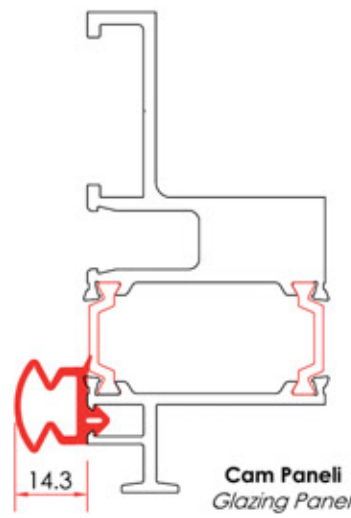
AKSESUARLAR ACCESSORIES

ALCAS®



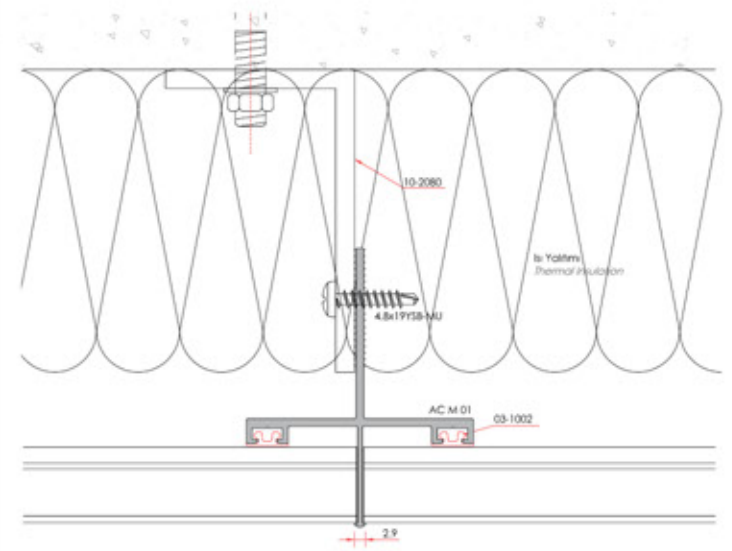


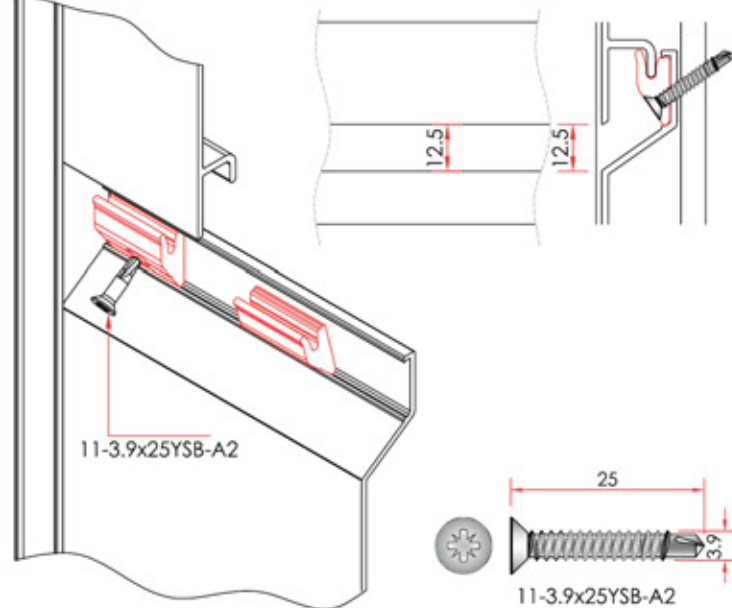


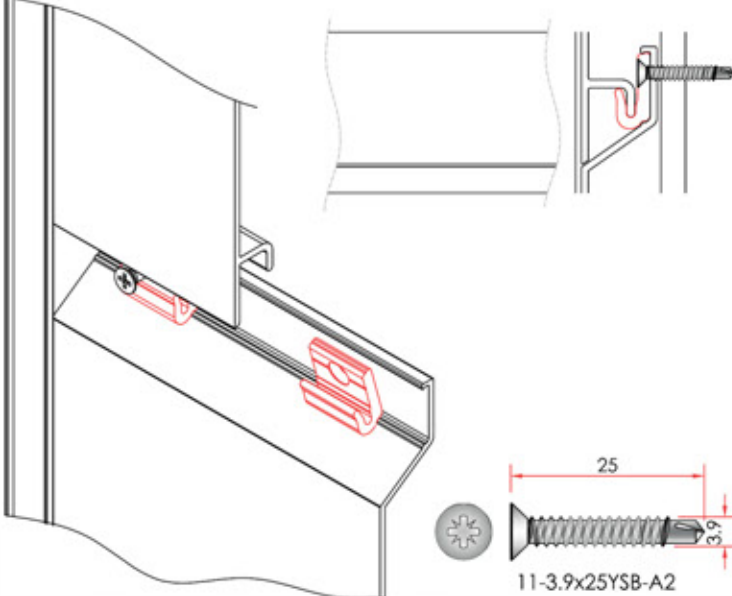
Aksesuar Kodu Accessory Code	Aksesuar Accessory	Aksesuar Tanımı Accessory Description
10-1007 Kullanıldığı Sistemler The System Used		Özel Anahtar Geçme Pimi Pin  Proje gerektigi kadar temin edilebilir Can be supplied as much as required on the project
		Kompoze levha Composite Panel 10-1007 Aluminyum Profil Aluminium Profile 11-3.9x13Y5B-A2

Aksesuar Kodu Accessory Code	Aksesuar Accessory	Aksesuar Tanımı Accessory Description
01-1455 Kullanıldığı Sistemler The System Used		Malzeme Material : EPDM Ağırlık Weight: 187 gr/m Ambalaj (m) Packing: 80 m/Koli Ambalaj (Kg) Packing: 15 Kg/Koli
01-1456 Kullanıldığı Sistemler The System Used		Malzeme Material : EPDM Ağırlık Weight: 120 gr/m Ambalaj (m) Packing: 125 m/Koli Ambalaj (Kg) Packing: 15 Kg/Koli
02-1217 Kullanıldığı Sistemler The System Used		Malzeme Material : Silikon Ağırlık Weight : gr/m Ambalaj (m) Packing: 50-100 m/Koli Ambalaj (Kg) Packing : kg/Koli
10-3510 Kullanıldığı Sistemler The System Used		Aluminyum Yapıştırıcı Aluminium Adhesive  Adet / Pcs 1
		Pim conta 10 Sinterflex 01-1456 Ek yeri prf. Joining Profile Ek yeri profil kapak profiline yapıştırılacak (10-3510) Joining profile will be attached to the cover profile (10-3510) Kapak Cover

The unit values of the accessories indicated in the catalogue are theoretical. The unit values indicated in selling are valid.
Katalogda bulunan aksesuarların birim değerleri teoriktir. Satış sırasındaki birimler geçerlidir.

Aksesuar Kodu Accessory Code	Aksesuar Accessory	Aksesuar Tanımı Accessory Description	
01-1465 Kullanıldığı Sistemler The System Used		Malzeme Material : EPDM Ağırlık Weight : 893 gr/m Ambalaj (m) Packing : 25 m/Koli Ambalaj (Kg) Packing : 21.25 kg/Koli	 Cam Paneli Glazing Panel
01-1477 Kullanıldığı Sistemler The System Used		Malzeme Material : EPDM Ağırlık Weight : 620 gr/m Ambalaj (m) Packing : 25 m/Koli Ambalaj (Kg) Packing : 15 kg/Koli	 Cam Paneli Glazing Panel
01-1466 Kullanıldığı Sistemler The System Used		Malzeme Material : EPDM Ağırlık Weight : 147 gr/m Ambalaj (m) Packing : 71 m/Koli Ambalaj (Kg) Packing : 10 kg/Koli	 Cam Paneli Glazing Panel

The unit values of the accessories indicated in the catalogue are theoretical. The unit values indicated in selling are valid.
Katalogda bulunan aksesuarların birim değerleri teoriktir. Satış sırasındaki birimler geçerlidir.

Aksesuar Kodu Accessory Code	Aksesuar Accessory	Aksesuar Tanımı Accessory Description	
03-1002 Kullanıldığı Sistemler The System Used		Transom Yalıtım Contası Transom Insulation Gasket  Adet / Pcs 50	
03-2300 Kullanıldığı Sistemler The System Used		Derzli Montaj Plastik Installation PVC  Adet / Pcs 25	
03-2301 Kullanıldığı Sistemler The System Used		Derzsiz Montaj Plastik Installation PVC  Adet / Pcs 25	

The unit values of the accessories indicated in the catalogue are theoretical. The unit values indicated in selling are valid.
Katalogda bulunan aksesuarların birim değerleri teoriktir. Satış sırasındaki birimler geçerlidir.

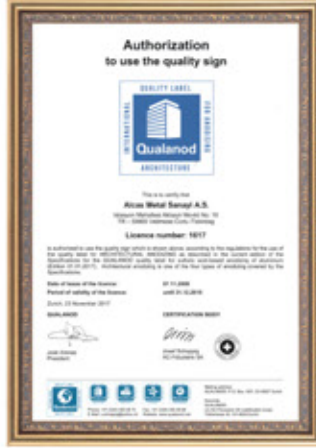
ISO 9001 SERTİFİKASI



QUALICOAT SERTİFİKASI



QUALANOD SERTİFİKASI



IATF 16949 SERTİFİKASI



TSE HASSAS PROFİLLER BELGESİ



TSE YÜZEY İŞLEM BELGESİ



TSE İMALATI YETERLİLİK BELGESİ



ISO 14001



OHSAS 18001 BELGESİ



FABRİKA ÜRETİM UYGUNLUK



CE BELGESİ



GOST-R SERTİFİKASI



ALCAS®

Metal sanayi a.ş

alcasmetal   Hürriyet Bulvarı, Skyport Residence Kat: 15 No: 148 Beylikdüzü - İstanbul / TÜRKİYE

alcasmetal   +90 212 474 60 00

alcasmetal   alcas@alcas.com.tr

alcasmetal   www.alcas.com.tr

alcasaluminum   Velimeşe OSB 129.Sok.11/1 Ergene - Tekirdağ / TÜRKİYE  +90 282 674 5175



The designs, profiles, and accessories featured in this catalog are ® registered and patented products under the name Alcas. They cannot be copied or imitated in any way.
Bu katalogta yer alan tasarımlar, profiller ve aksesuarlar tescilli ve patentli ürünlerimizdir. Hiçbir şekilde kopyalanamaz ve taklit edilemez.

AY / 01.04.2024 / IST



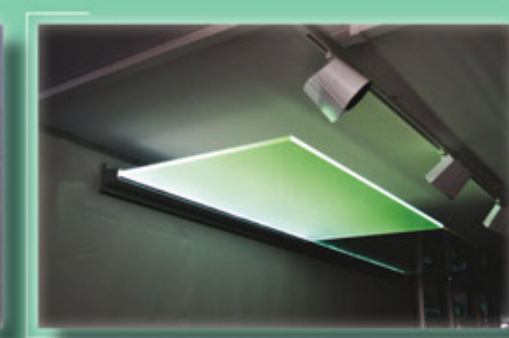
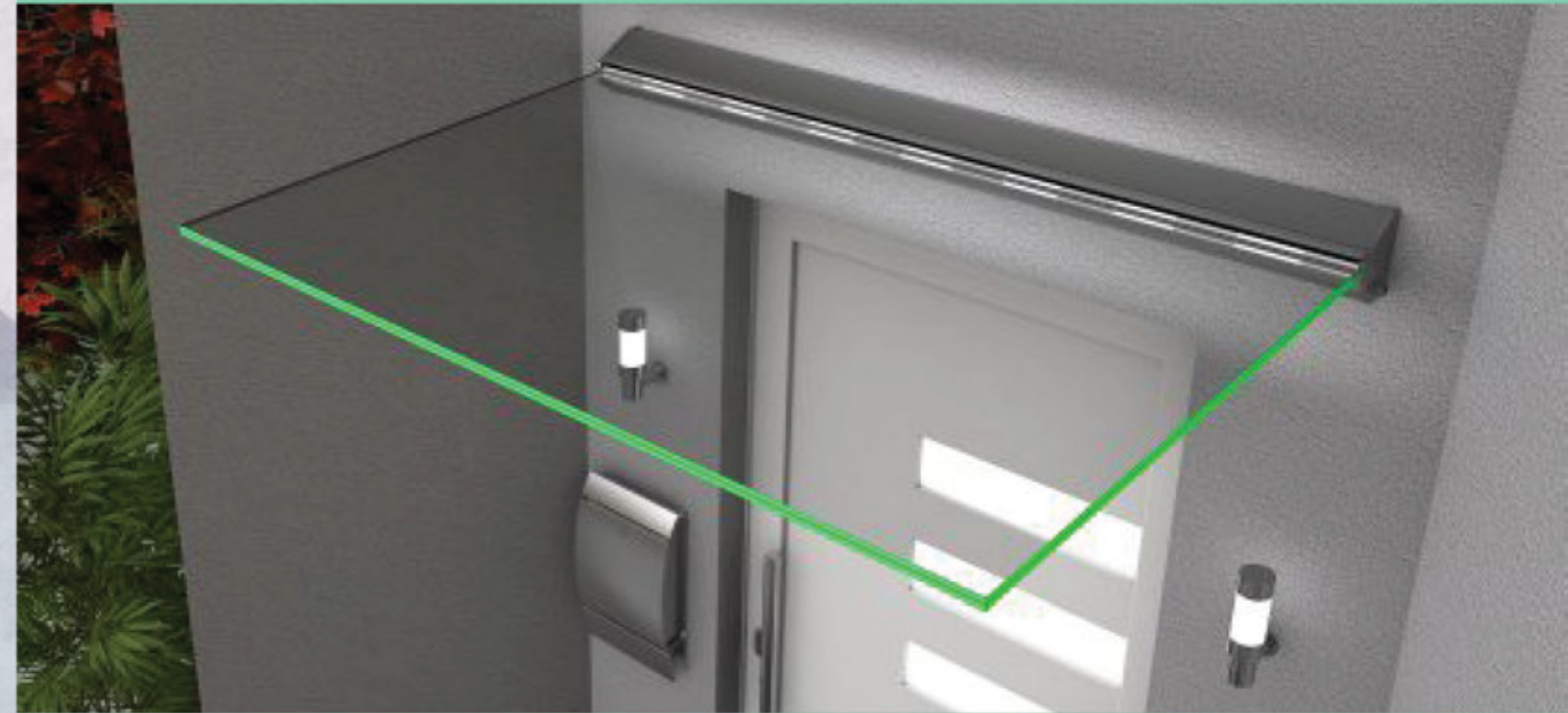
İyi bir ürün için iyi bir fabrika

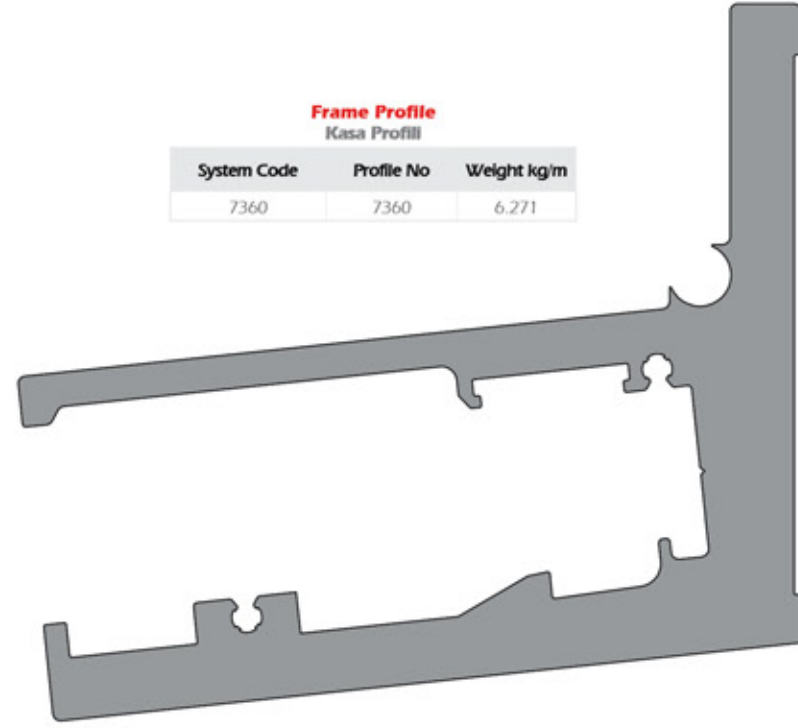




CAM GÖLGELİK SİSTEMLERİ

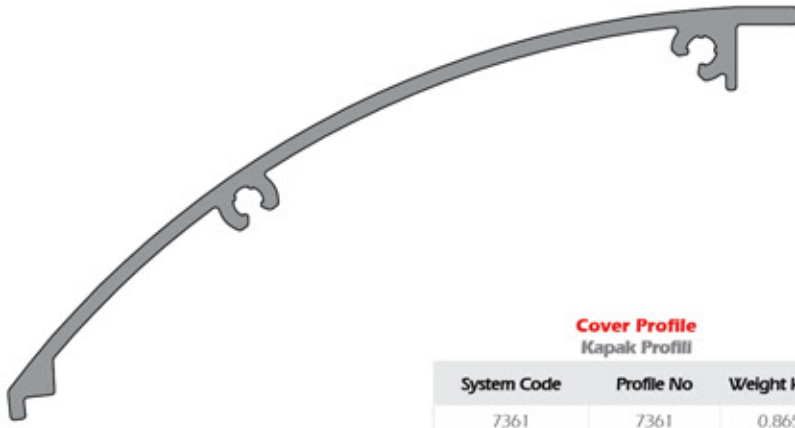
Glass Canopy Systems / Led





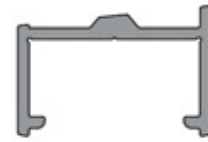
Frame Profile
Kasa Profili

System Code	Profile No	Weight kg/m
7360	7360	6.271





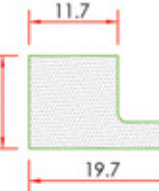

Cover Profile
Kapak Profili

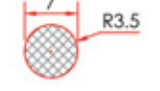

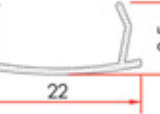

System Code	Profile No	Weight kg/m
7361	7361	0.865

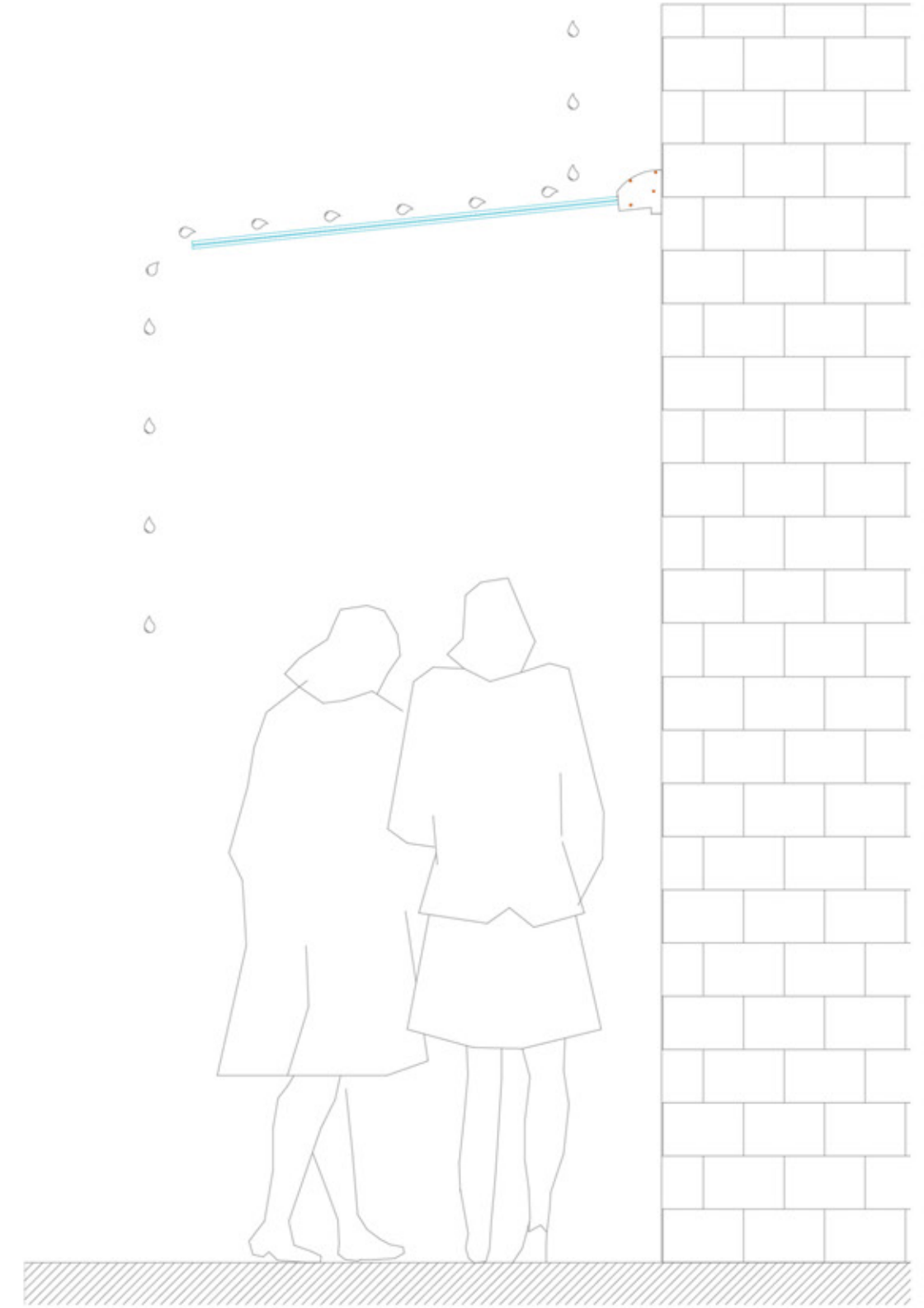
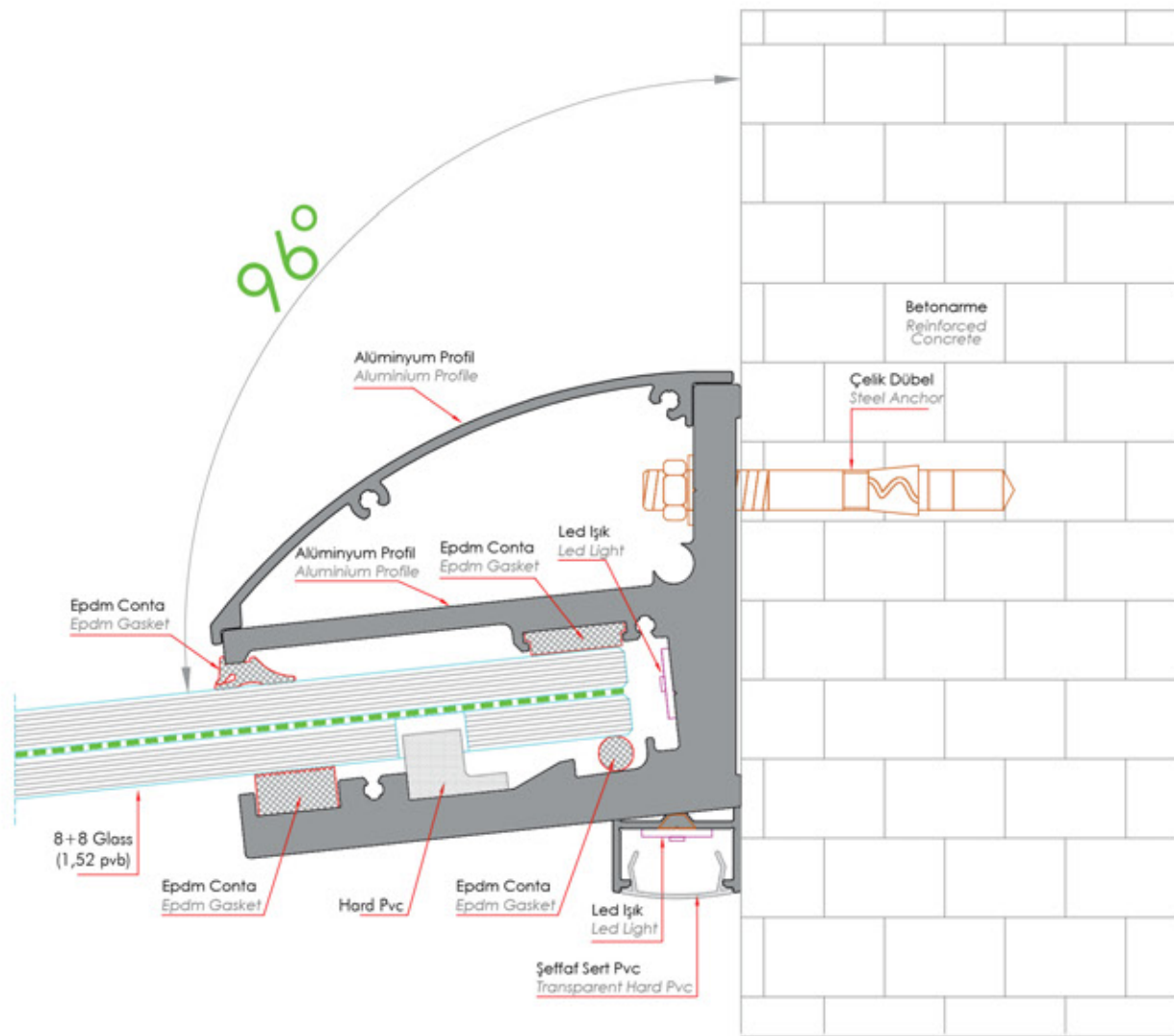
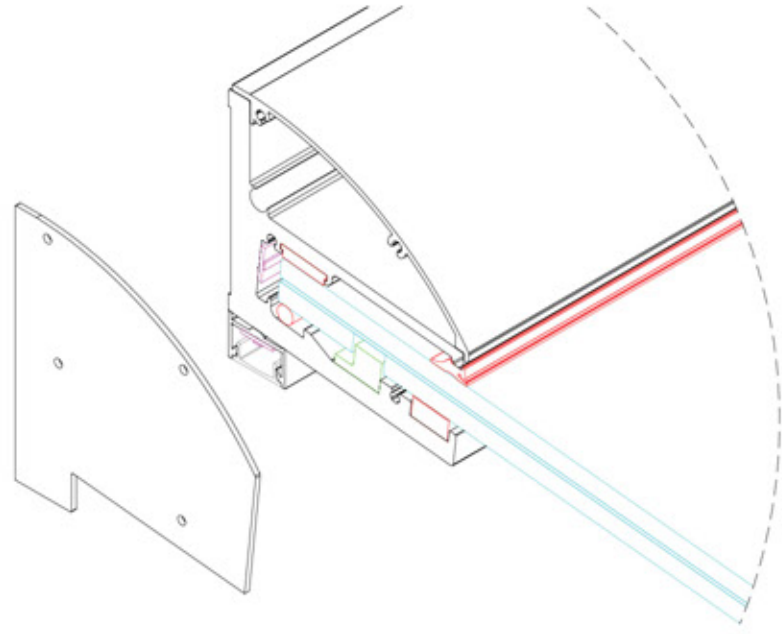


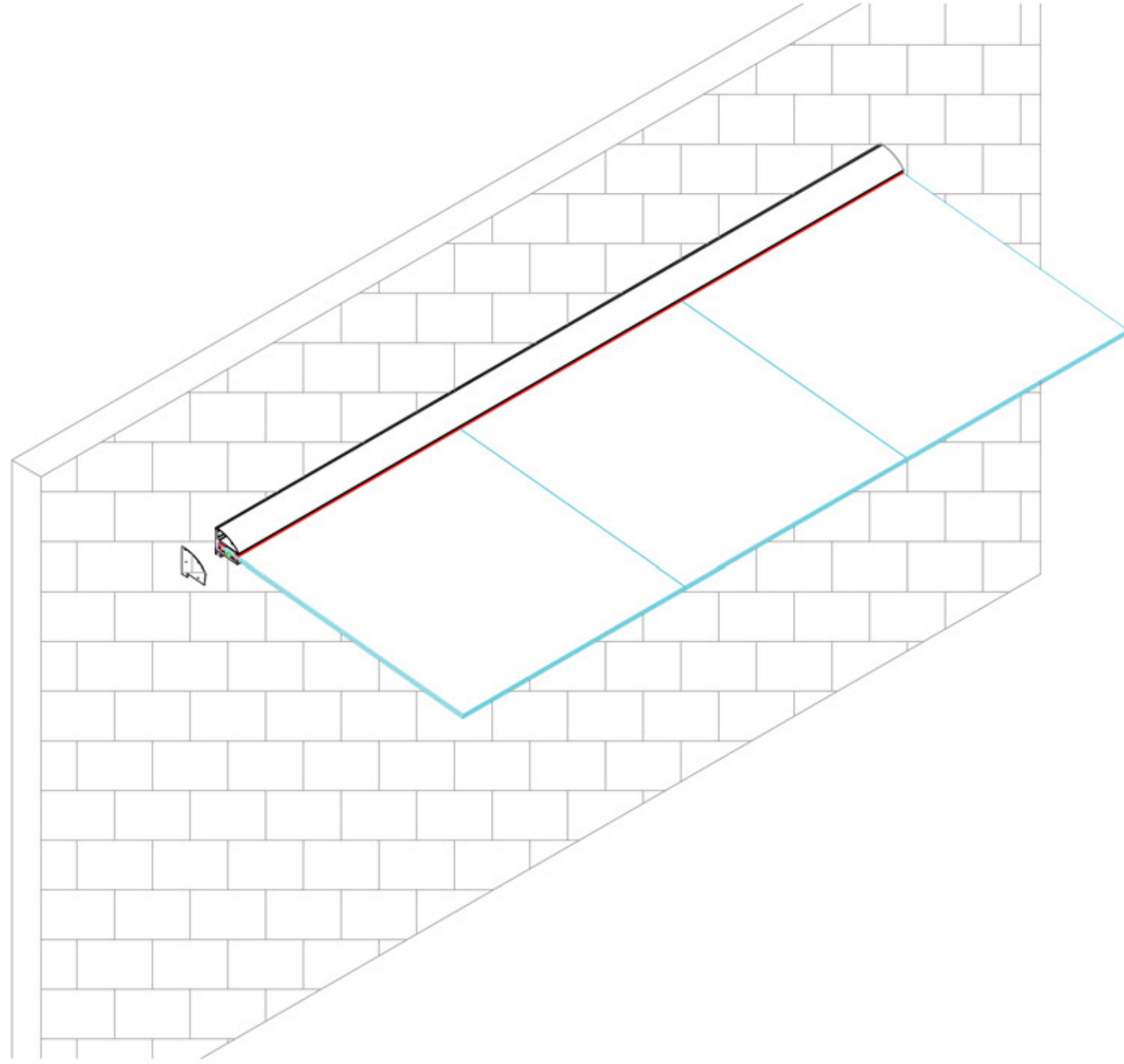
Led Profile
Led Profili

System Code	Profile No	Weight kg/m
7362	7362	0.257

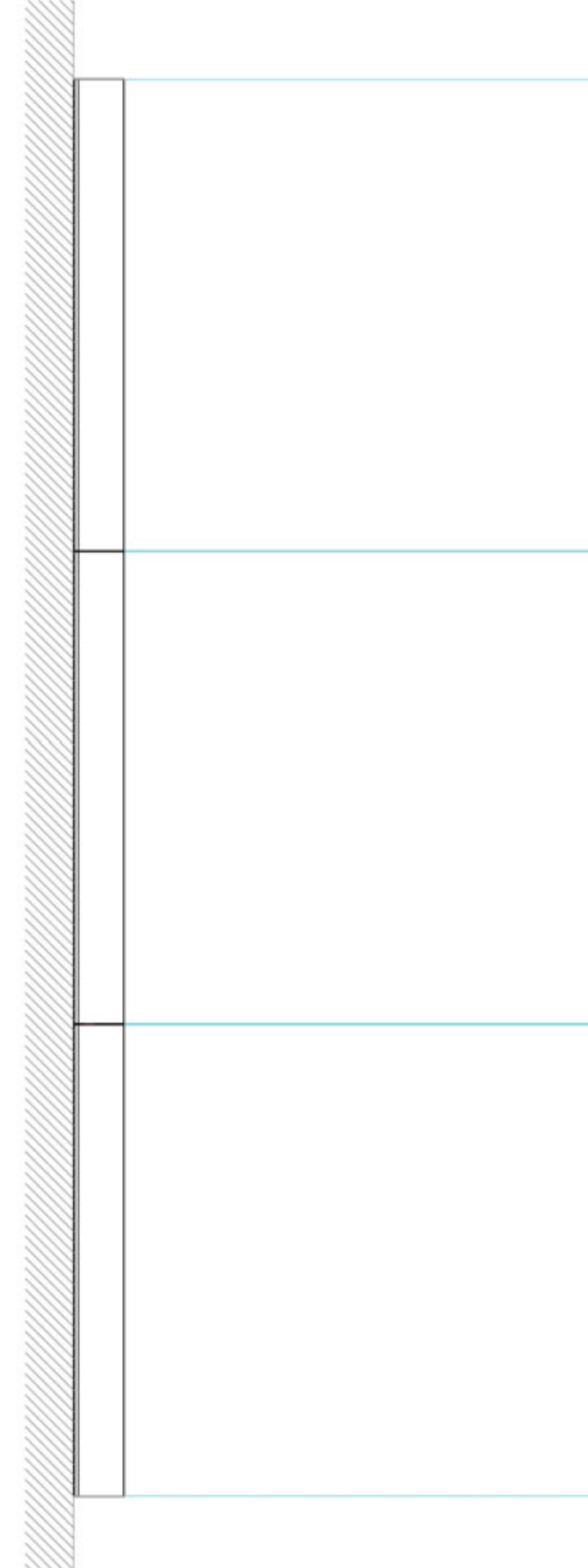
CODE / KOD	ACCESSORIES / AKSESUAR	DESCRIPTION / AÇIKLAMA
01-2005		200 mt Koli / Packing
01-3070		80 mt Koli / Packing
03-3050		Adet / Pieces
07-2100		Adet / Pieces

CODE / KOD	ACCESSORIES / AKSESUAR	DESCRIPTION / AÇIKLAMA
01-3080		200 mt Koli / Packing
01-3075		120 mt Koli / Packing
04-1050		3 mt Adet / Pieces
07-2150		Adet / Pieces





ÜSTTEN GÖRÜNÜM
TOP VIEW



ISO 9001 SERTİFİKASI



QUALICOAT SERTİFİKASI



QUALANOD SERTİFİKASI



IATF 16949 SERTİFİKASI



TSE HASSAS PROFİLLER BELGESİ



TSE YÜZEY İŞLEM BELGESİ



TSE İMALATI YETERLİLİK BELGESİ



ISO 14001



OHSAS 18001 BELGESİ



FABRİKA ÜRETİM UYGUNLUK



CE BELGESİ



GOST-R SERTİFİKASI



ALCAS®

Metal sanayi a.ş

alcasmetal   Hürriyet Bulvarı, Skyport Residence Kat: 15 No: 148 Beylikdüzü - İstanbul / TÜRKİYE

alcasmetal   +90 212 474 60 00

alcasmetal   alcas@alcas.com.tr

alcasmetal   www.alcas.com.tr

alcasaluminum   Velimeşe OSB 129.Sok.11/1 Ergene - Tekirdağ / TÜRKİYE  +90 282 674 5175



The designs, profiles, and accessories featured in this catalog are ® registered and patented products under the name Alcas. They cannot be copied or imitated in any way.
Bu katalogta yer alan tasarımlar, profiller ve aksesuarlar tescilli ve patentli ürünlerimizdir. Hiçbir şekilde kopyalanamaz ve taklit edilemez.

AY / 01.04.2024 / IST



İyi bir ürün için iyi bir fabrika



Project Name / Proje Adı : Dİa Mare Sitesi
System / Sistem : Alcas Cam K peŖte
City / Ŗehir : B y kcekmece / İstanbul / Turkey



CAM K PEŖTE

Glass Handrail

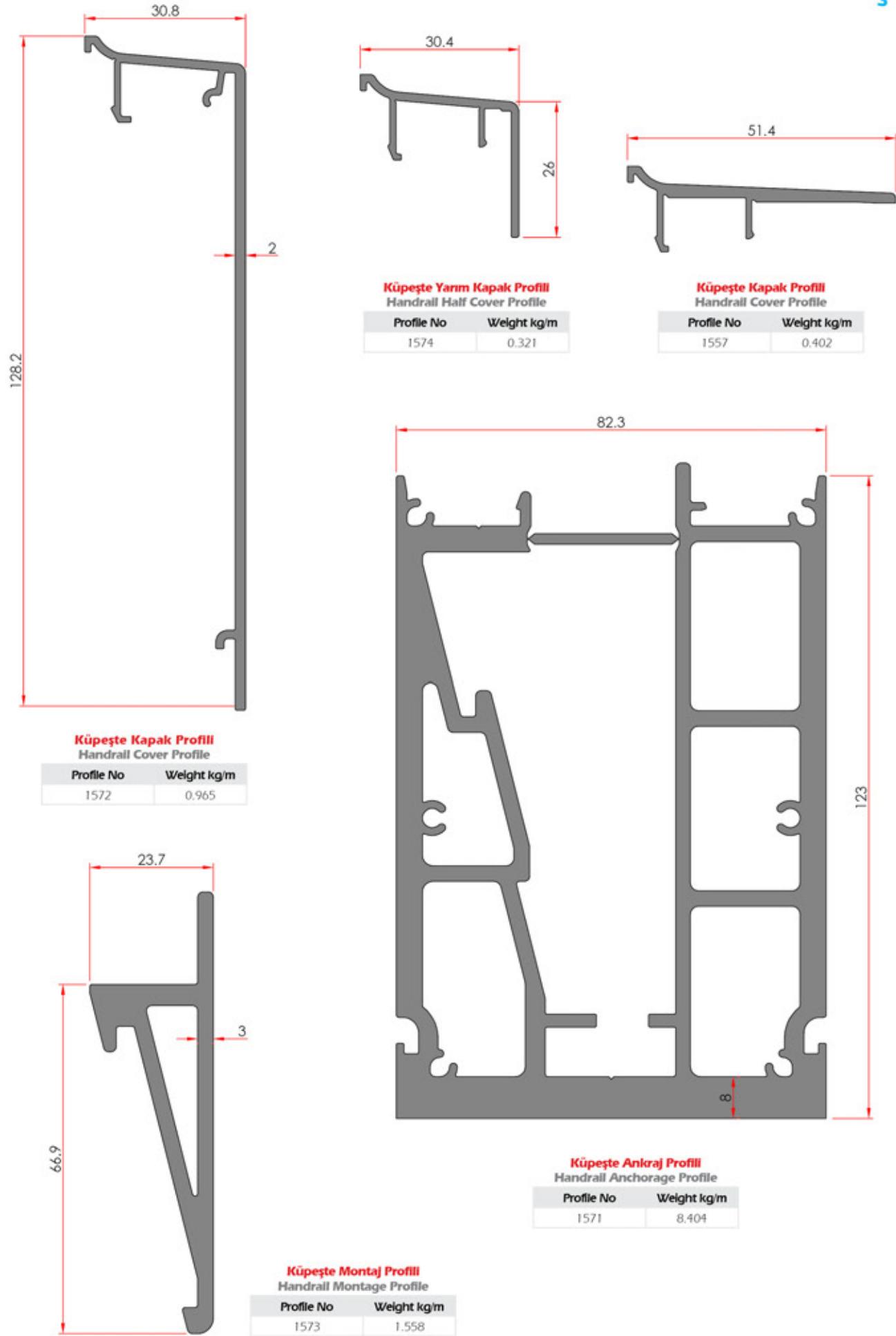


Project Name / Proje Adı : Teona  mitk y Sitesi
System / Sistem : Alcas Cam K peŖte
City / Ŗehir : Ankara / Turkey

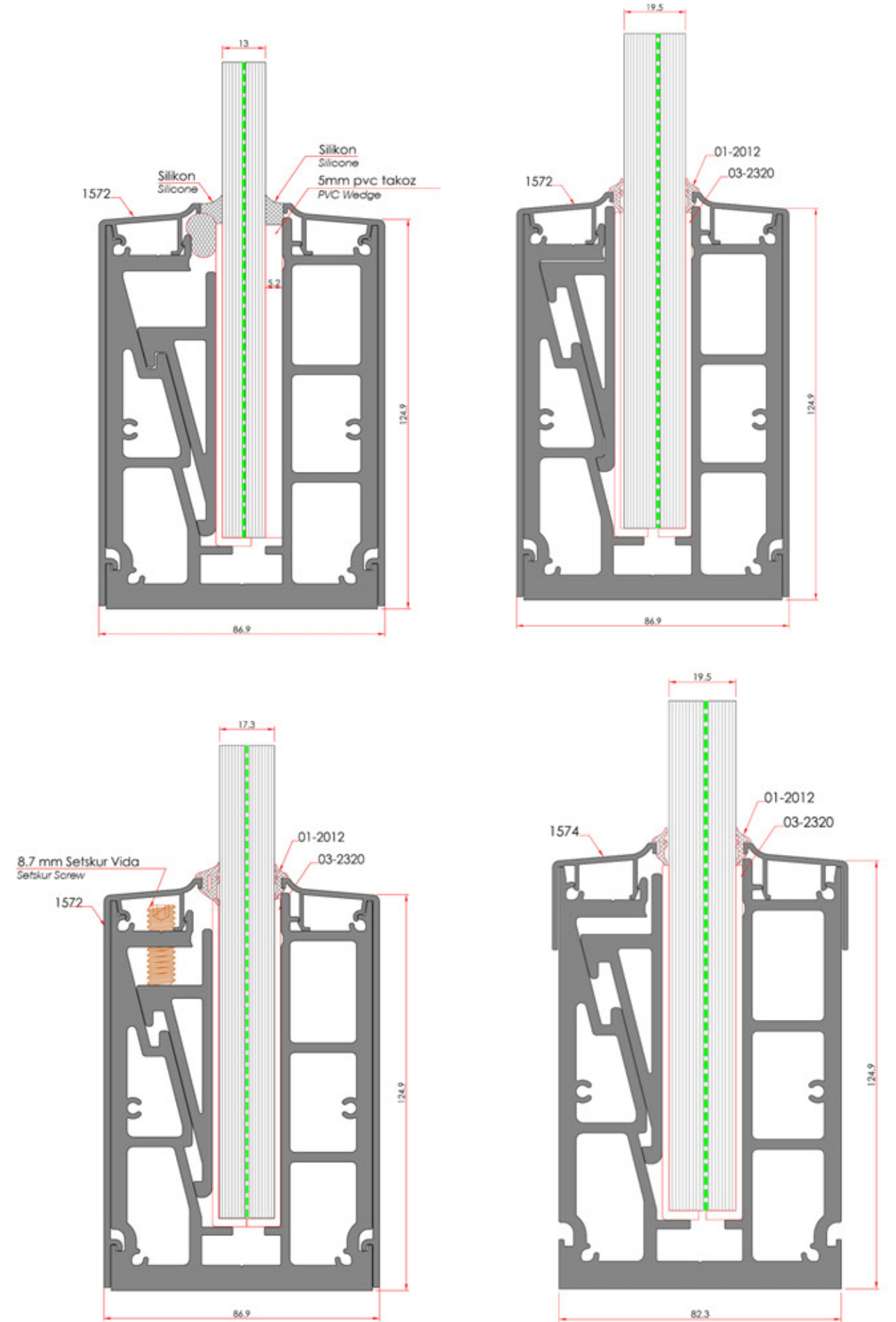


ALCAS®

ALCAS®



The unit weight values of the profiles indicated in the catalogue are theoretical. The real unit weight will be valid and may change $\pm 10\%$ after production
Katalogda bulunan profillerin ağırlıkları teoriktir. Üretimden sonraki ağırlıklar geçerlidir. $\pm 10\%$ 'a kadar fark oluşabilir.



At www.alcas.com.tr you can always find our actual product catalogs.
Ürün kataloglarımız www.alcas.com.tr web sayfamızda sürekli olarak güncellenmektedir.

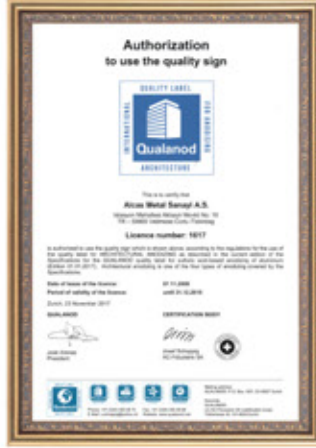
ISO 9001 SERTİFİKASI



QUALICOAT SERTİFİKASI



QUALANOD SERTİFİKASI



IATF 16949 SERTİFİKASI



TSE HASSAS PROFİLLER BELGESİ



TSE YÜZEY İŞLEM BELGESİ



TSE İMALATI YETERLİLİK BELGESİ



ISO 14001



OHSAS 18001 BELGESİ



FABRİKA ÜRETİM UYGUNLUK



CE BELGESİ



GOST-R SERTİFİKASI



ALCAS®

Metal sanayi a.ş

alcasmetal   Hürriyet Bulvarı, Skyport Residence Kat: 15 No: 148 Beylikdüzü - İstanbul / TÜRKİYE

alcasmetal   +90 212 474 60 00

alcasmetal   alcas@alcas.com.tr

alcasmetal   www.alcas.com.tr

alcasaluminum   Velimeşe OSB 129.Sok.11/1 Ergene - Tekirdağ / TÜRKİYE  +90 282 674 5175



The designs, profiles, and accessories featured in this catalog are ® registered and patented products under the name Alcas. They cannot be copied or imitated in any way.
Bu katalogta yer alan tasarımlar, profiller ve aksesuarlar tescilli ve patentli ürünlerimizdir. Hiçbir şekilde kopyalanamaz ve taklit edilemez.

AY / 01.04.2024 / IST



İyi bir ürün için iyi bir fabrika





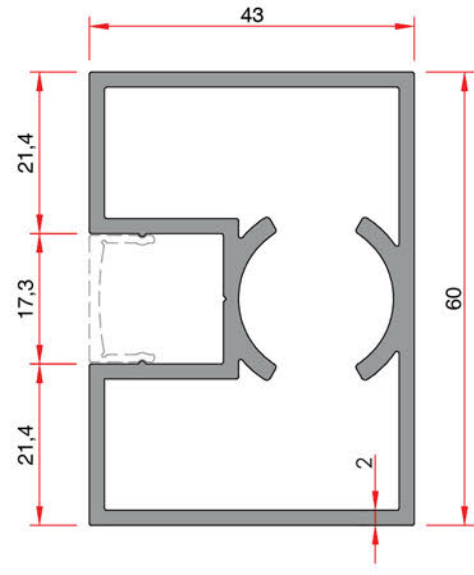
FENCE SYSTEMS

Çit Sistemleri



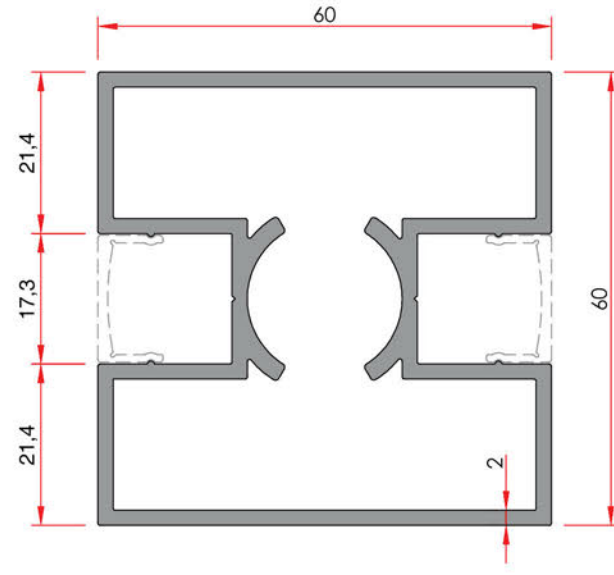
Outdoor Systems
AluGarden

Outdoor Systems
AluGarden®



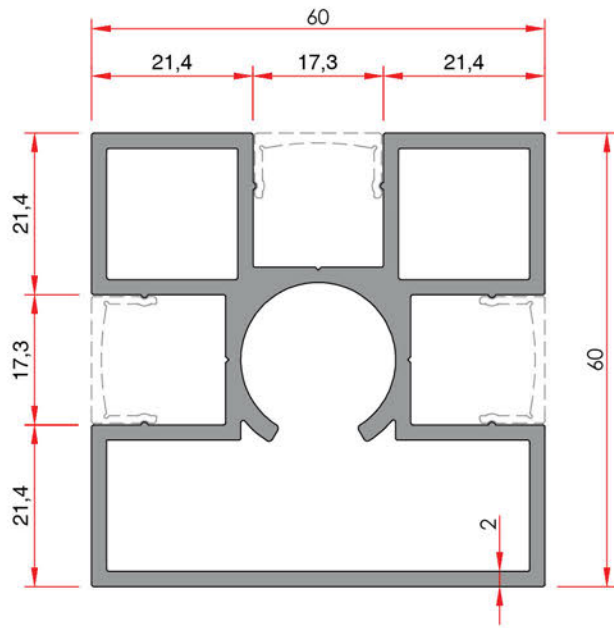
Tekli Dikme Profil
Single Strut Profile

System Code	Profile No	Weight kg/m
AÇT 01	-	1.549



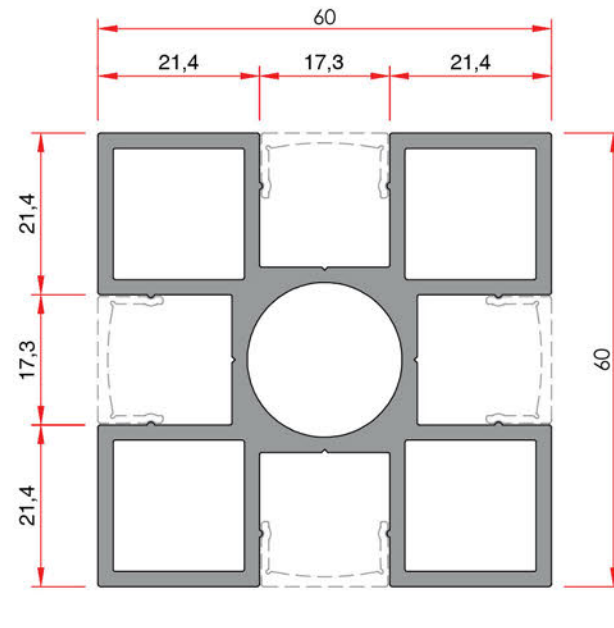
İkili Dikme Profil
Double Strut Profile

System Code	Profile No	Weight kg/m
AÇT 02	-	1.916



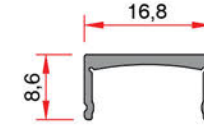
Üçlü Dikme Profil
Triple Strut Profile

System Code	Profile No	Weight kg/m
AÇT 03	-	2.152



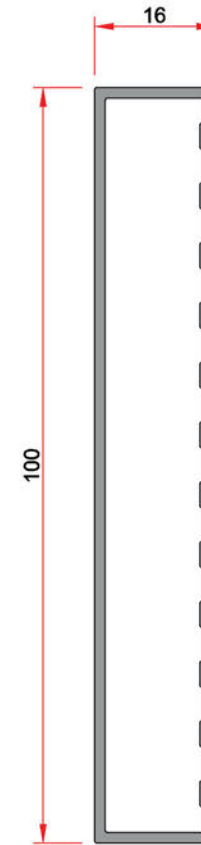
Dörtlü Dikme Profil
Quadruple Strut Profile

System Code	Profile No	Weight kg/m
AÇT 04	-	2.388



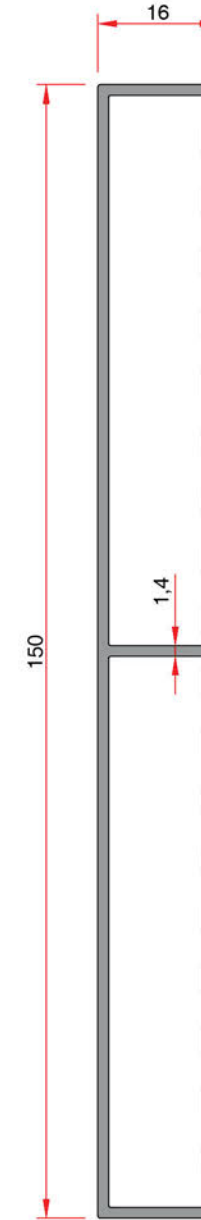
Kapak Profil
Cover Profile

System Code	Profile No	Weight kg/m
AÇT K 01	-	0.112



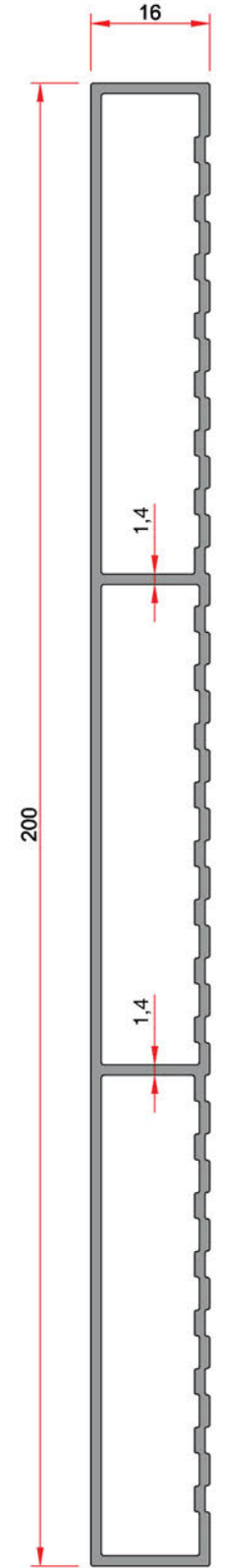
100'lük Panel Profil
100 Panel Profile

System Code	Profile No	Weight kg/m
AÇT P 01	-	0.898



150'lük Panel Profil
150 Panel Profile

System Code	Profile No	Weight kg/m
AÇT P 02	-	1.347



200'lük Panel Profil
200 Panel Profile

System Code	Profile No	Weight kg/m
AÇT P 03	-	1.797

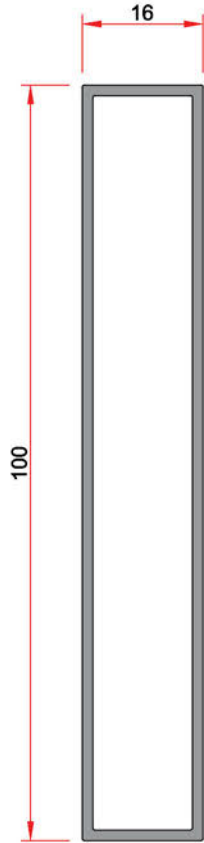
FENCE SYSTEMS

Outdoor Systems®
AluGarden®

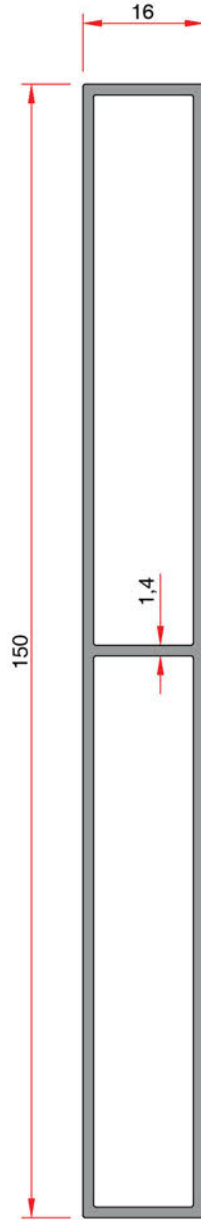
Outdoor Systems®
AluGarden®

FENCE SYSTEMS

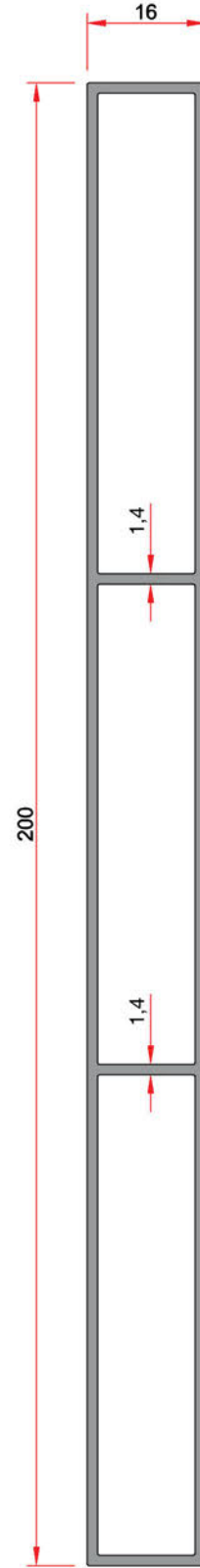
FENCE SYSTEMS
38



100'lük Panel Profili
100 Panel Profile



150'lük Panel Profili
150 Panel Profile



200'lük Panel Profili
200 Panel Profile

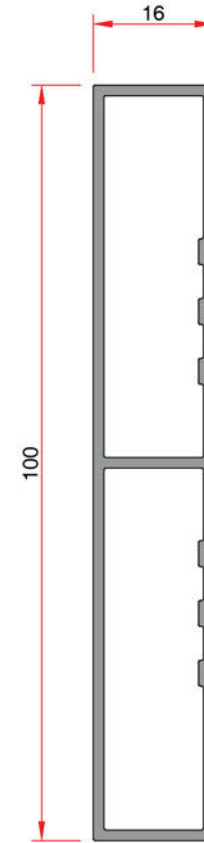
System Code	Profile No	Weight kg/m
AÇT P 04	-	0.901

System Code	Profile No	Weight kg/m
AÇT P 05	-	1.353

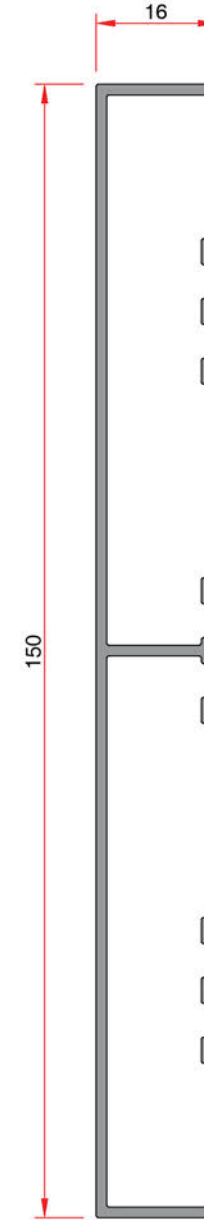
System Code	Profile No	Weight kg/m
AÇT P 06	-	1.804

The unit weight values of the profiles indicated in the catalogue are theoretical. The real unit weight will be valid and may change $\pm 10\%$ after production
Katalogda bulunan profillerin ağırlıkları teoriktir. Üretimden sonraki ağırlıklar geçerlidir. $\pm 10\%$ 'a kadar fark oluşabilir.

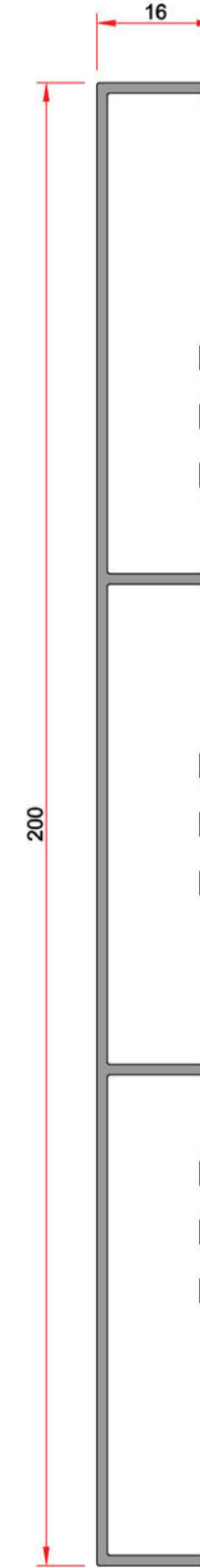
FENCE SYSTEMS
6



100'lük Panel Profili
100 Panel Profile



150'lük Panel Profili
150 Panel Profile



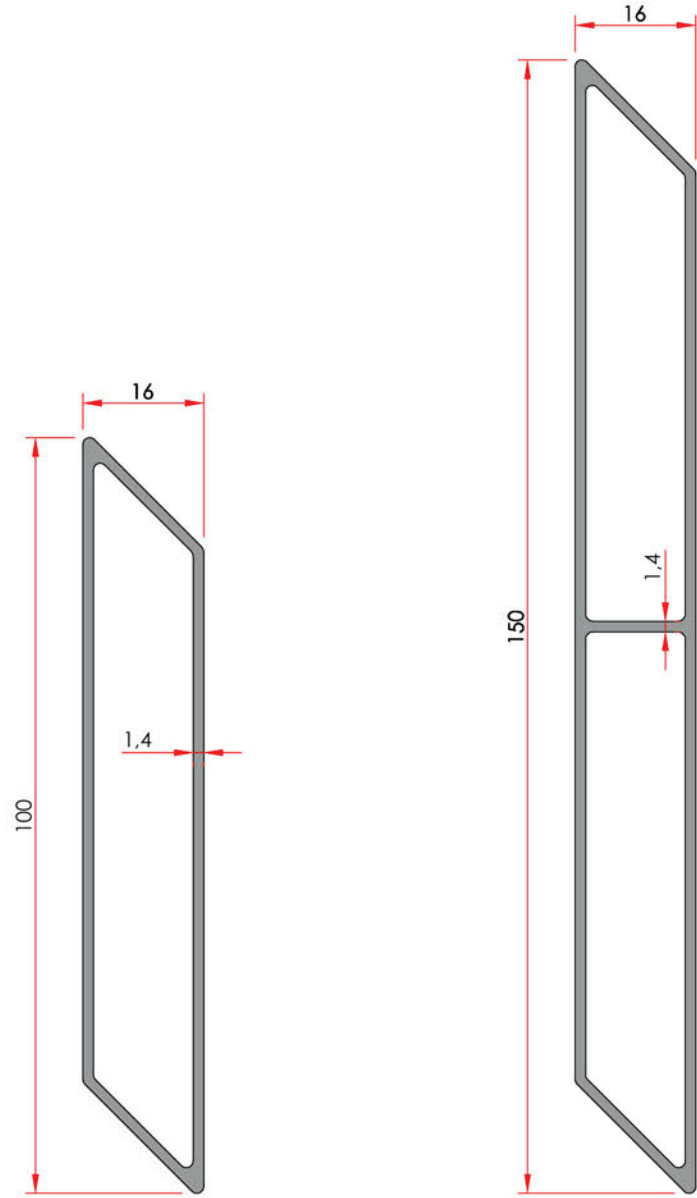
200'lük Panel Profili
200 Panel Profile

System Code	Profile No	Weight kg/m
AÇT P 04	-	0.952

System Code	Profile No	Weight kg/m
AÇT P 04	-	1.347

System Code	Profile No	Weight kg/m
AÇT P 04	-	1.801

The unit weight values of the profiles indicated in the catalogue are theoretical. The real unit weight will be valid and may change $\pm 10\%$ after production
Katalogda bulunan profillerin ağırlıkları teoriktir. Üretimden sonraki ağırlıklar geçerlidir. $\pm 10\%$ 'a kadar fark oluşabilir.



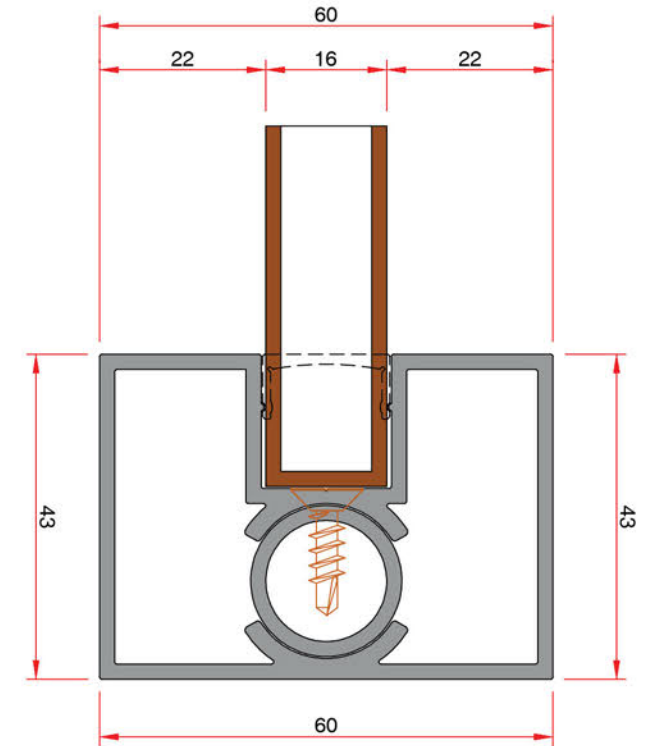
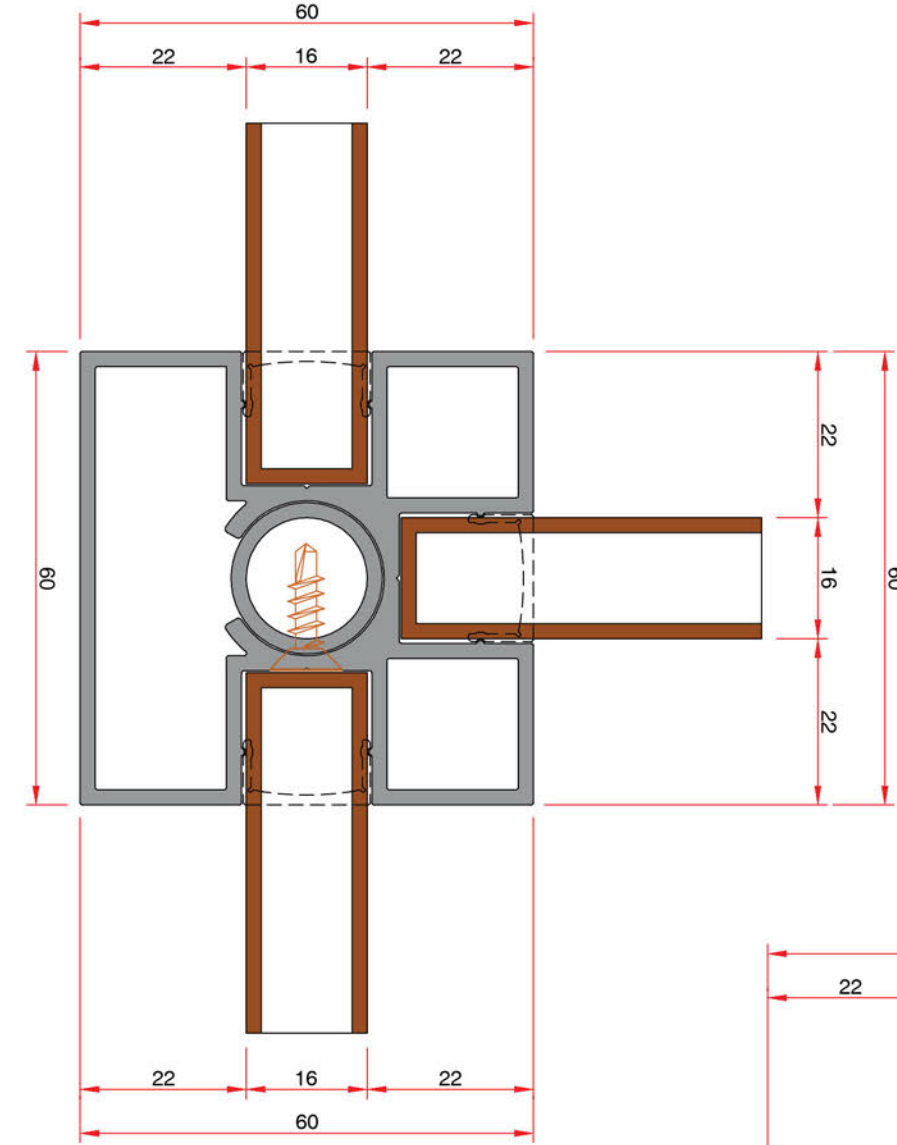
100'lük Panel Profili
100 Panel Profile

System Code	Profile No	Weight kg/m
AÇT P 04	-	0.952

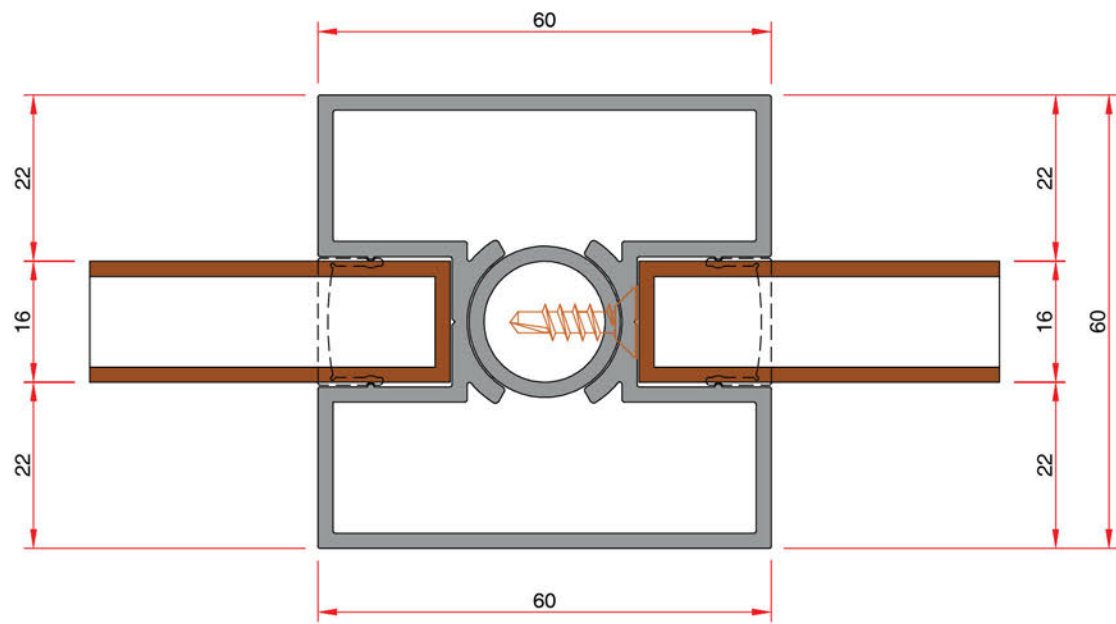
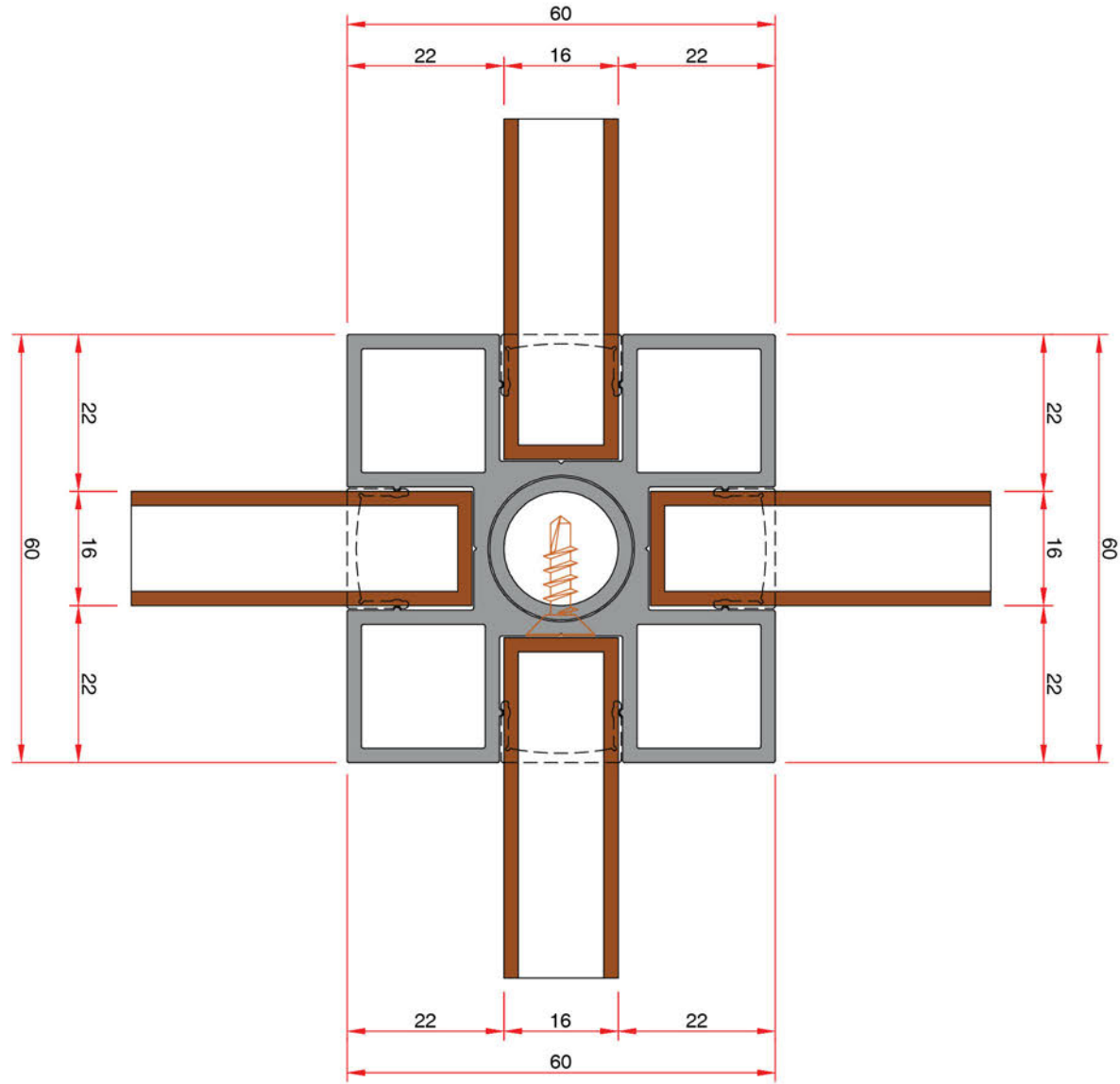
150'lük Panel Profili
150 Panel Profile

System Code	Profile No	Weight kg/m
AÇT P 04	-	1.347

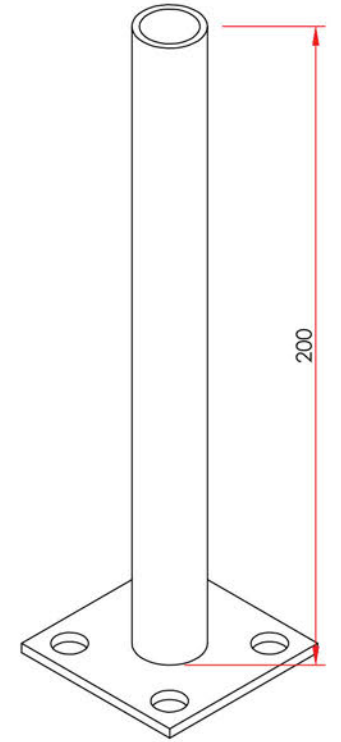
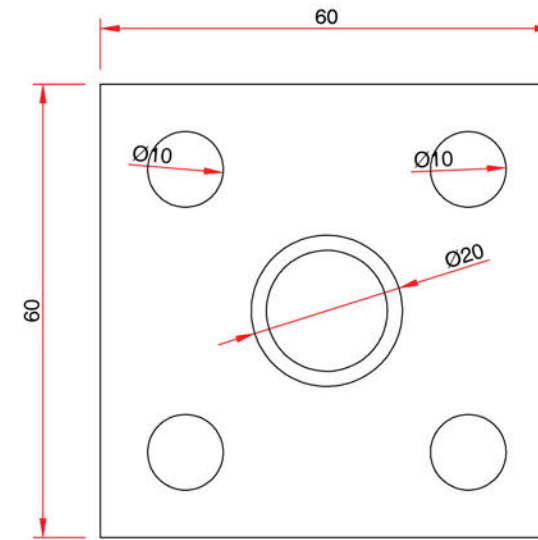
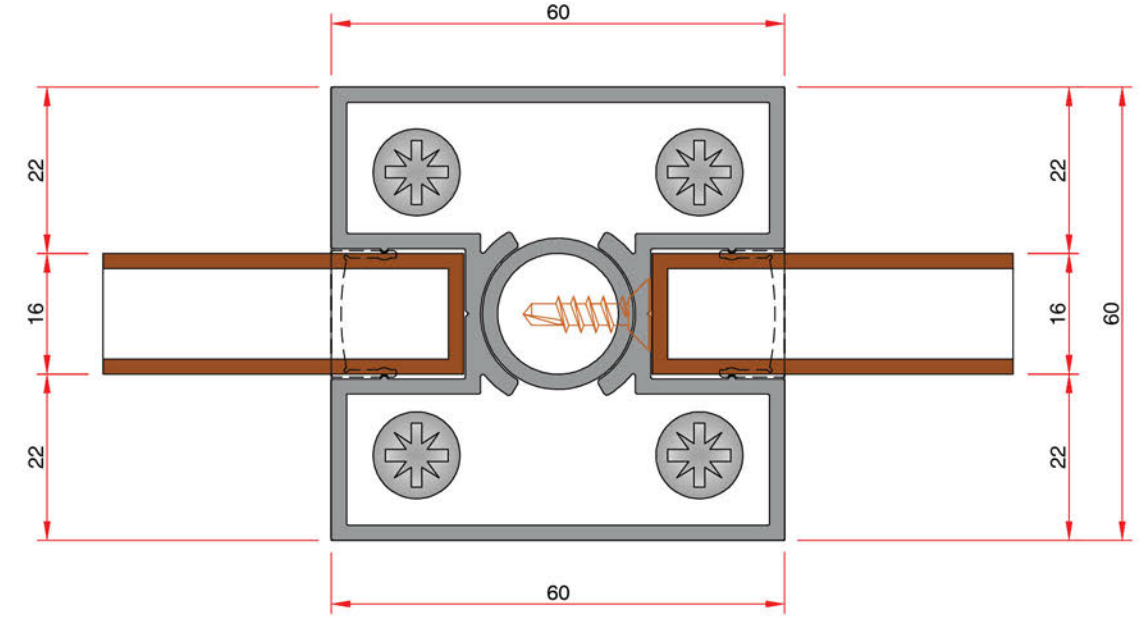
The unit weight values of the profiles indicated in the catalogue are theoretical. The real unit weight will be valid and may change $\pm 10\%$ after production
Katalogda bulunan profillerin ağırlıkları teoriktir. Üretimden sonraki ağırlıklar geçerlidir. $\pm \%10$ 'a kadar fark oluşabilir.

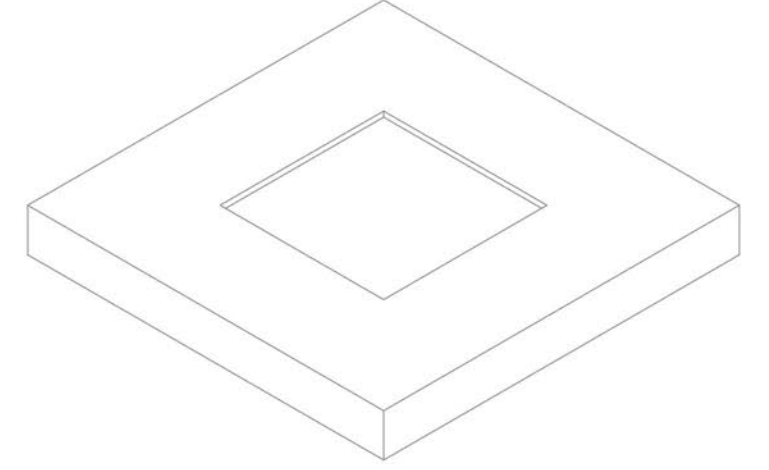
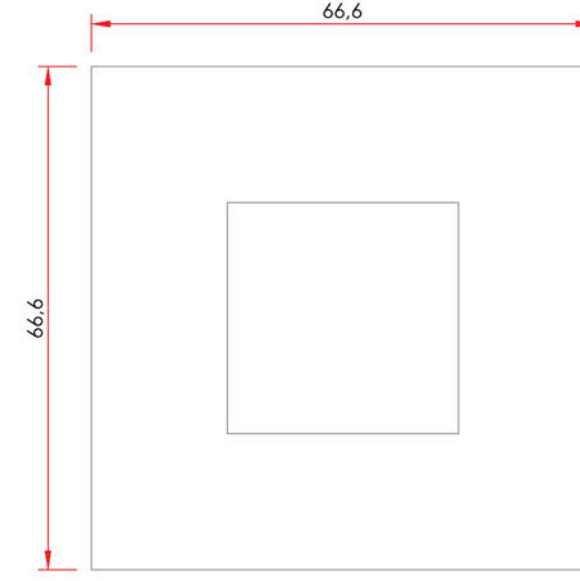
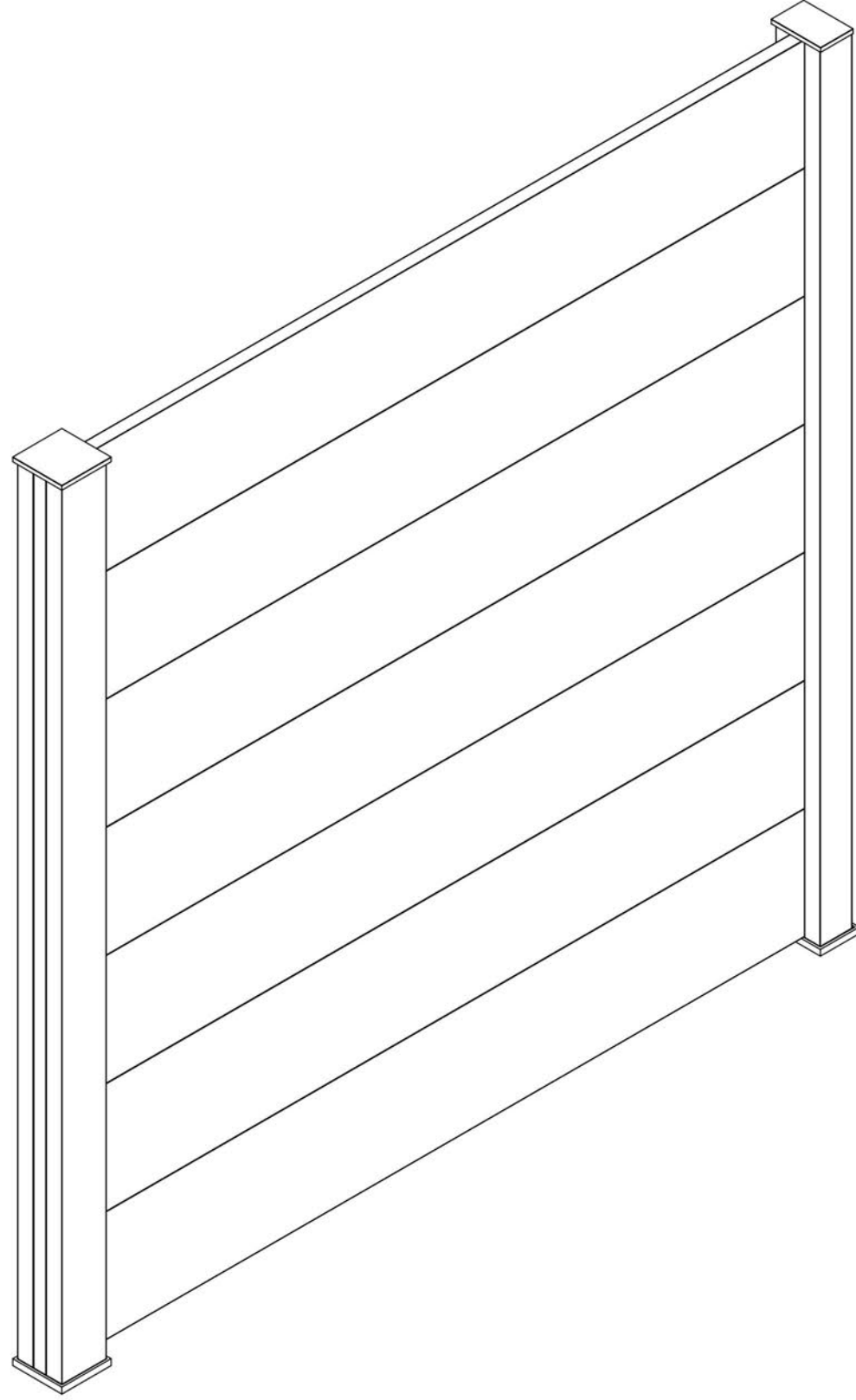


At www.alcas.com.tr you can always find our actual product catalogs.
Ürün kataloglarımız www.alcas.com.tr web sayfamızda sürekli olarak güncellenmektedir.

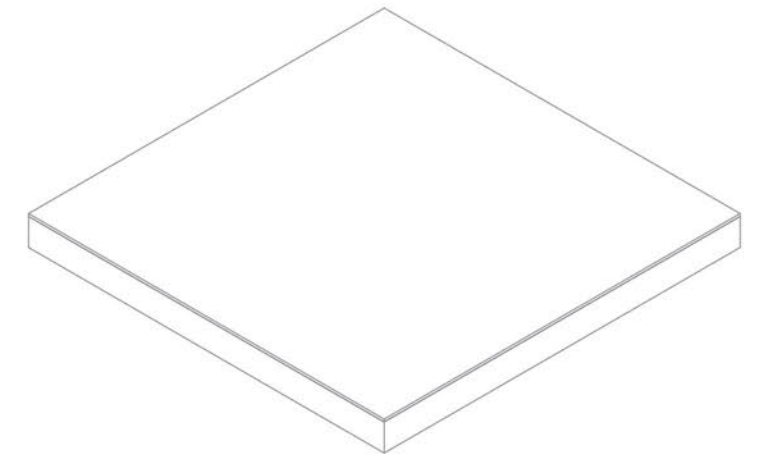
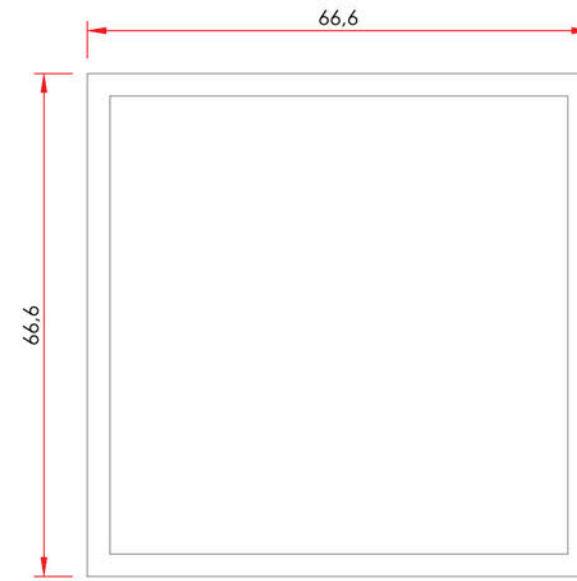


3 mm Yer Bağlantı Detayı
3 mm Ground Connection Detail

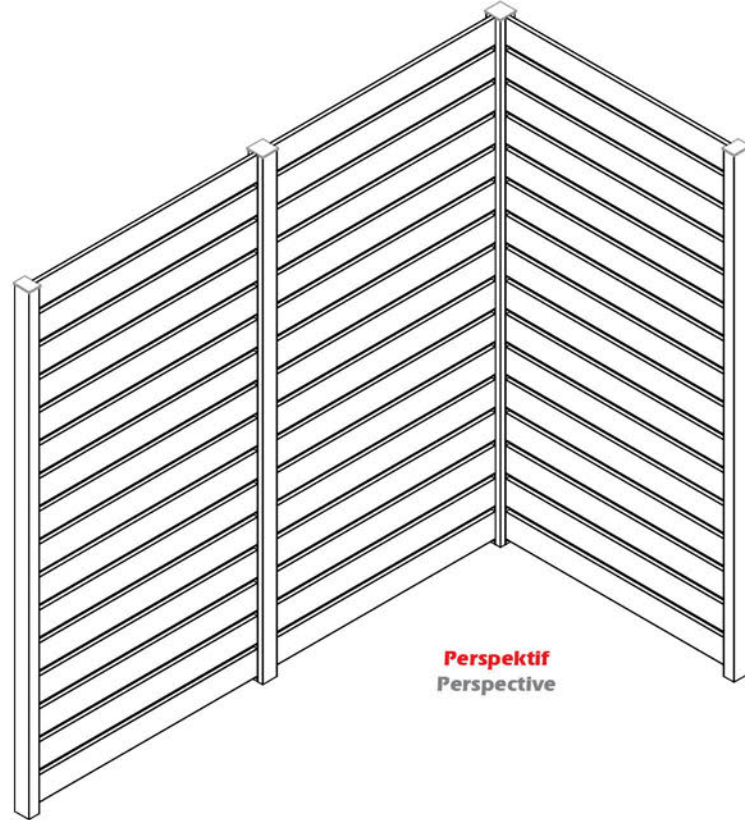




Alt Kapak Plastiđi
Bottom Cover Plastic



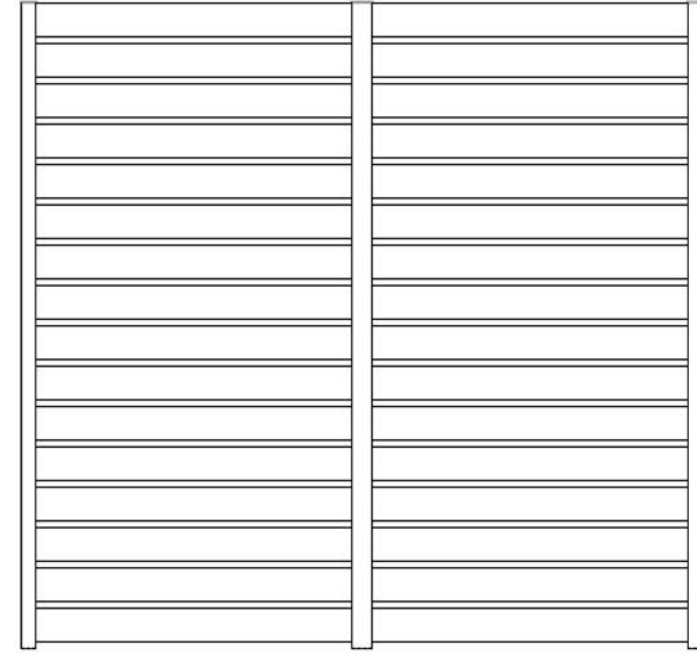
Üst Kapak Plastiđi
Top Cover Plastic



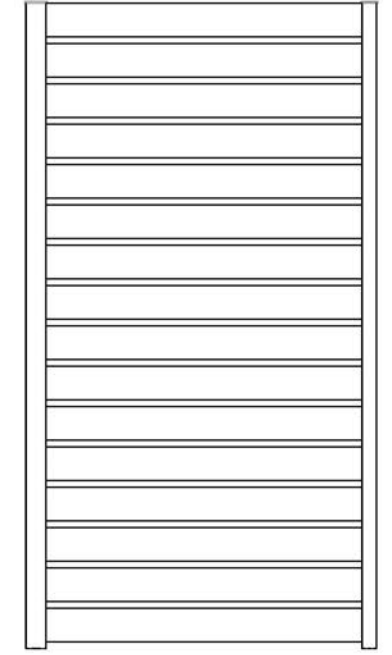
Perspektif
Perspective

At www.alcas.com.tr you can always find our actual product catalogs.
Ürün kataloglarımız www.alcas.com.tr web sayfamızda sürekli olarak güncellenmektedir.

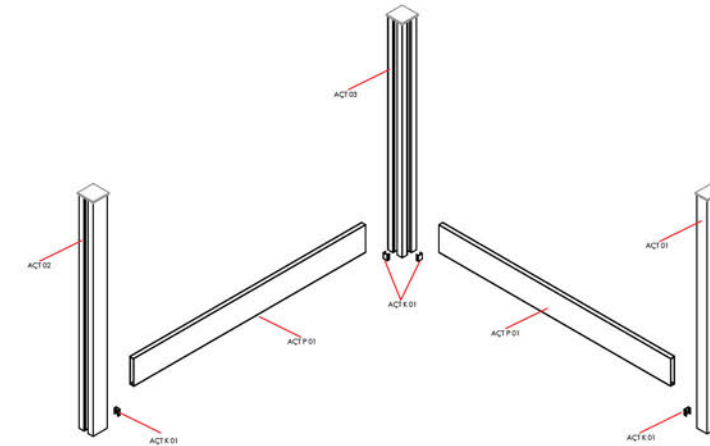
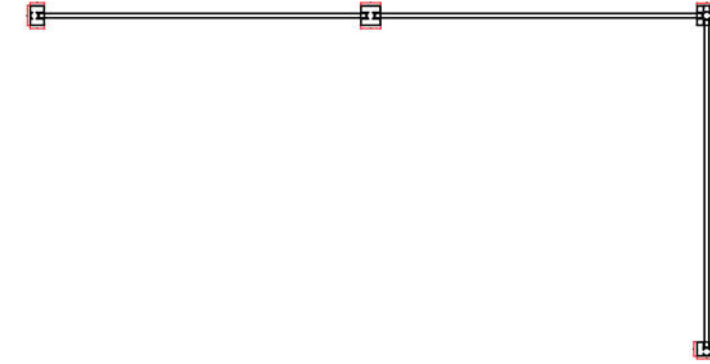
Ön Görünüm
Front View



Kesit
Section



Plan
Plan



At www.alcas.com.tr you can always find our actual product catalogs.
Ürün kataloglarımız www.alcas.com.tr web sayfamızda sürekli olarak güncellenmektedir.



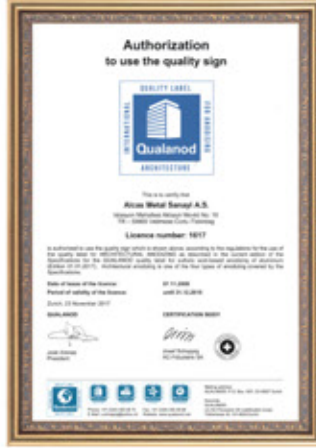
ISO 9001 SERTİFİKASI



QUALICOAT SERTİFİKASI



QUALANOD SERTİFİKASI



IATF 16949 SERTİFİKASI



TSE HASSAS PROFİLLER BELGESİ



TSE YÜZEY İŞLEM BELGESİ



TSE İMALATI YETERLİLİK BELGESİ



ISO 14001



OHSAS 18001 BELGESİ



FABRİKA ÜRETİM UYGUNLUK



CE BELGESİ



GOST-R SERTİFİKASI



ALCAS®

Metal sanayi a.ş

alcasmetal   Hürriyet Bulvarı, Skyport Residence Kat: 15 No: 148 Beylikdüzü - İstanbul / TÜRKİYE

alcasmetal   +90 212 474 60 00

alcasmetal   alcas@alcas.com.tr

alcasmetal   www.alcas.com.tr

alcasaluminium   Velimeşe OSB 129.Sok.11/1 Ergene - Tekirdağ / TÜRKİYE  +90 282 674 5175



The designs, profiles, and accessories featured in this catalog are ® registered and patented products under the name Alcas. They cannot be copied or imitated in any way.
Bu katalogta yer alan tasarımlar, profiller ve aksesuarlar tescilli ve patentli ürünlerimizdir. Hiçbir şekilde kopyalanamaz ve taklit edilemez.

AY / 01.04.2024 / IST



İyi bir ürün için iyi bir fabrika





DIAMOND *premium* BIOCLIMATIC

Diamond Premium Bioclimatic



Ceiling cover open-close movement is provided with remote control.

Motor movement to the mechanism is provided by trigger belt and it is adjustable.

Pillar profiles are aluminium and they are connected to the floor with galvanized and electrostatic painted screws.

Flange application screws should be M12x80 steel dowel with galvanized cover. (in order not to damage floor isolation.)

Silicone should be neutral silicone.

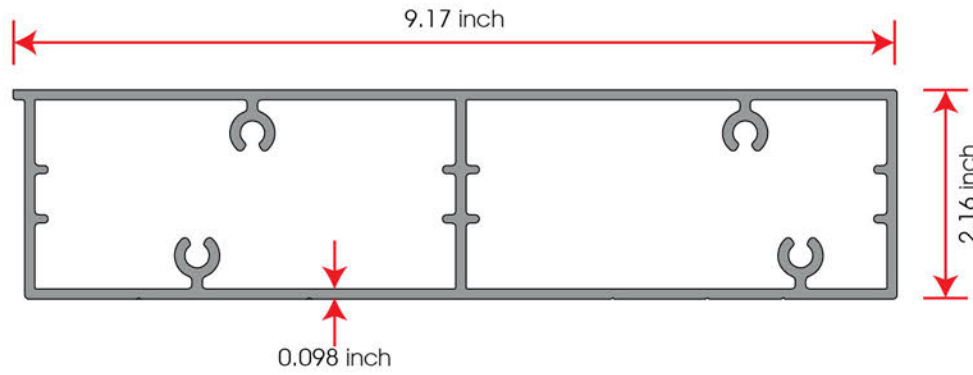
System will have 2 years mechanic and 2 years motor warranty.

Each system consists of vertical and horizontal profile. Vertical profiles are 6.50x6.50, horizontal profiles are in 2.16x9.05 dimensions.

System modules will have 33.60 + 16.80 lb/ft² weight and 33.60 lb/ft² wind effect resistance static feature.

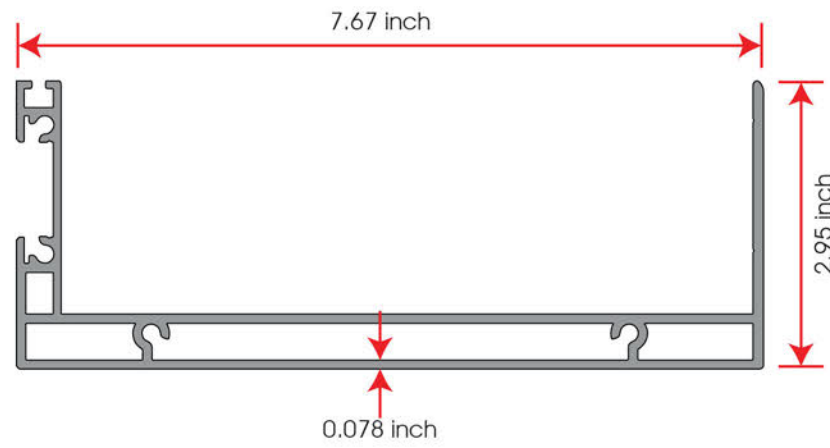
Special panels used in the system modules allow the air circulation in rainy weather and this can be controlled via remote control.





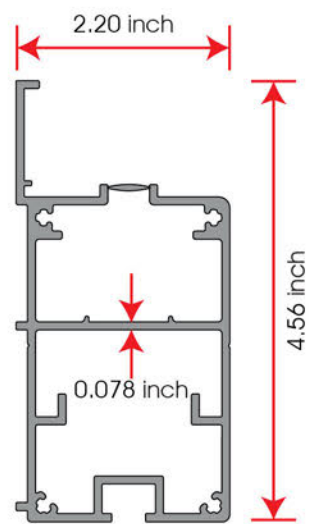
Beam

Profile No	Weight lb/ft
7552	3.587



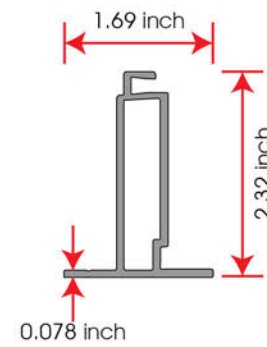
Rain Gutter

Profile No	Weight lb/ft
8160	2.414



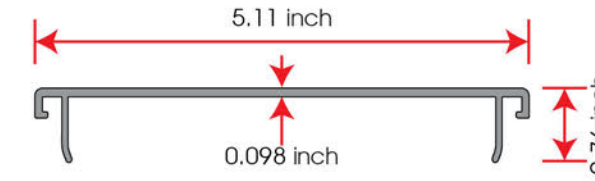
Rail

Profile No	Weight lb/ft
7579	1.782



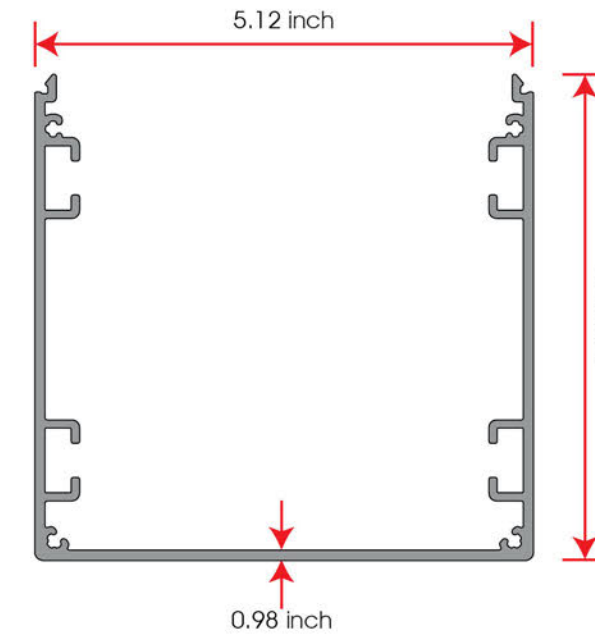
Rail Cover

Profile No	Weight lb/ft
7578	0.662



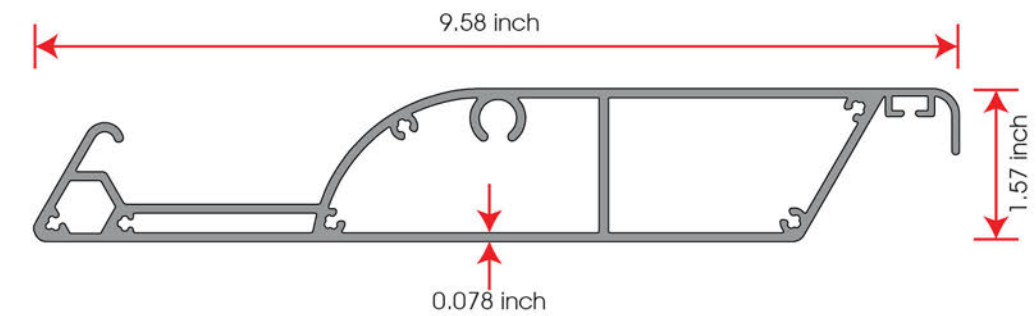
Column Cover

Profile No	Weight lb/ft
7573	0.695



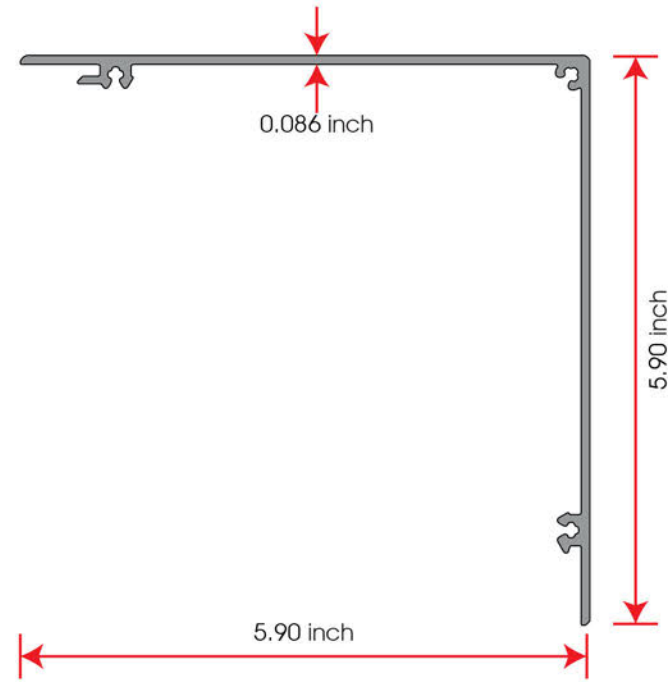
Column

Profile No	Weight lb/ft
7574	2.327



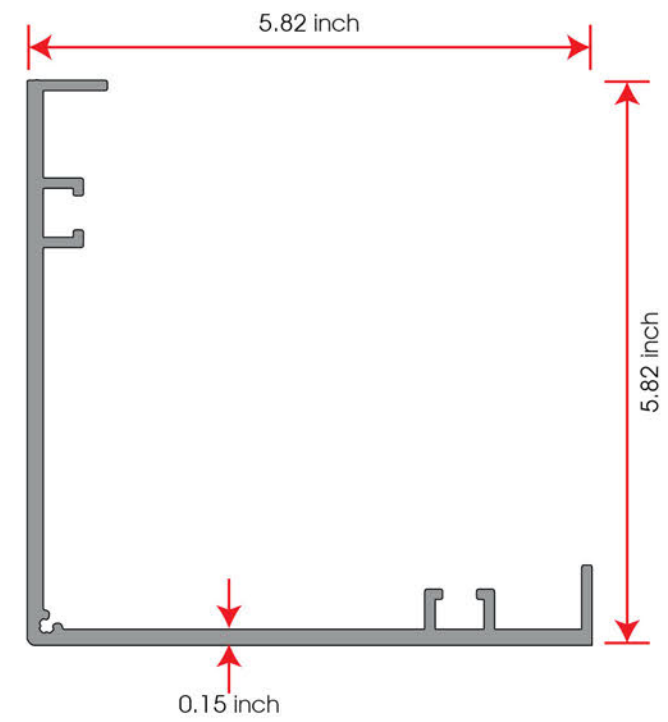
Lamelle

Profile No	Weight lb/ft
8161	2.578



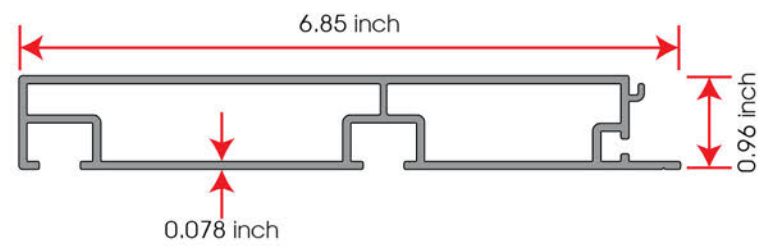
Column Cover

Profile No	Weight lb/ft
7567	1.443



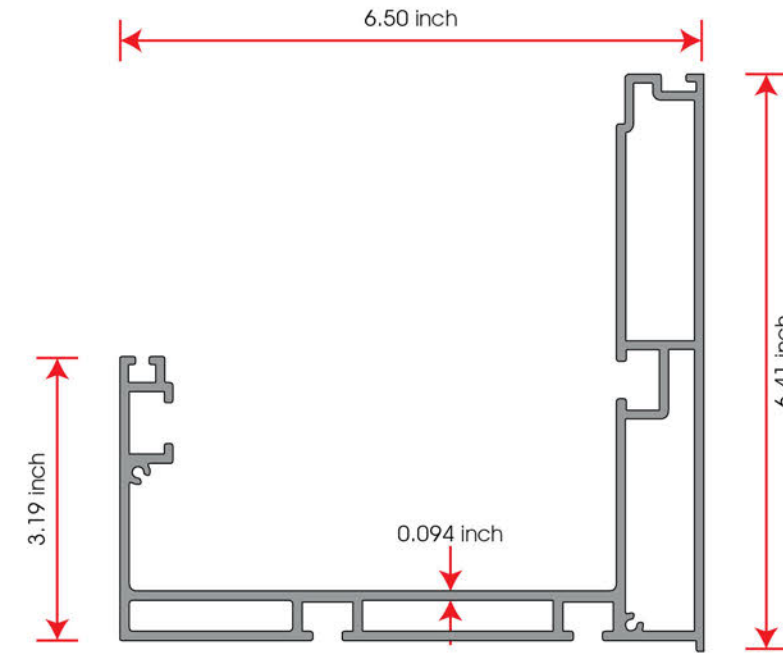
Column

Profile No	Weight lb/ft
7576	2.645



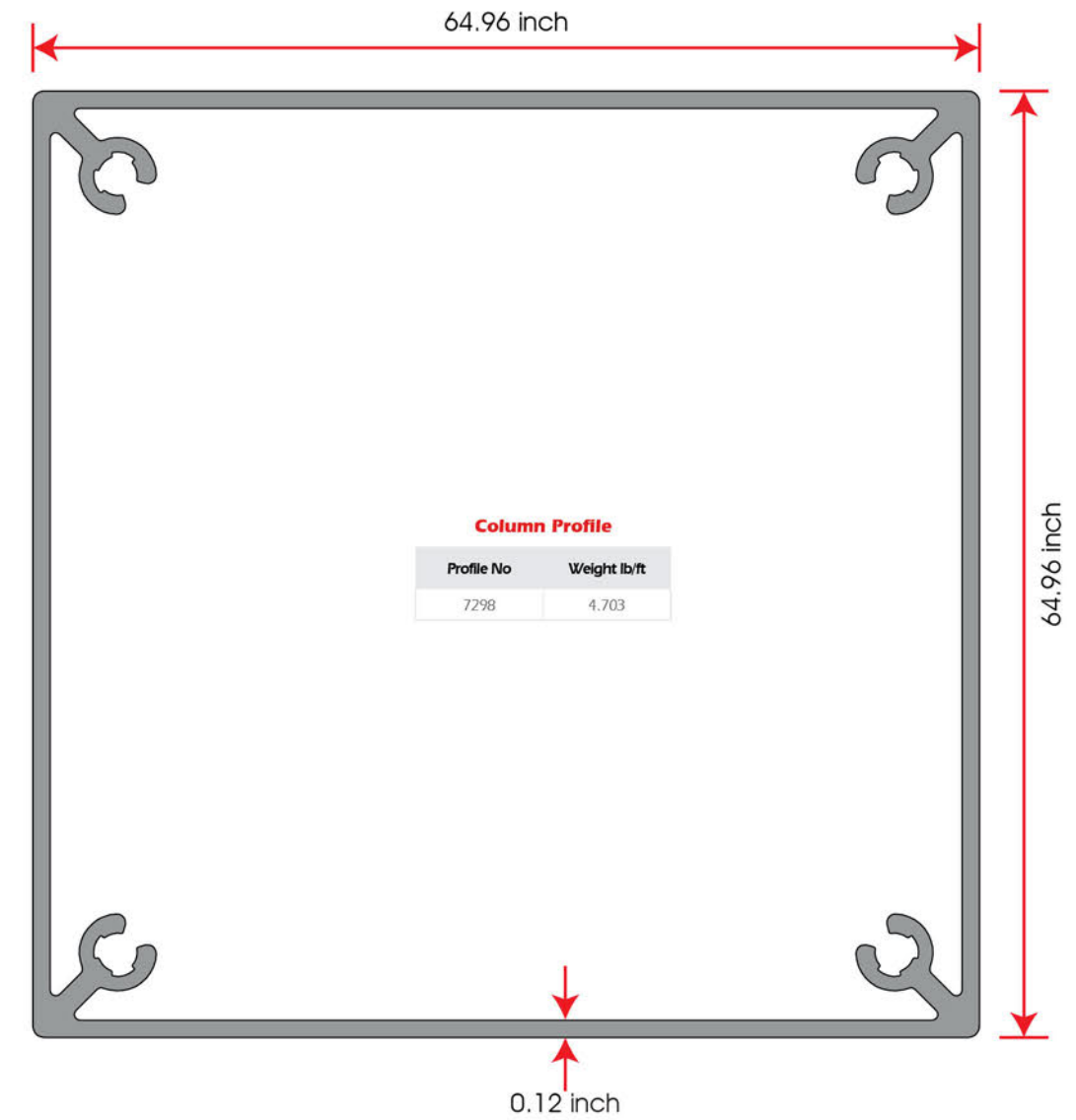
Upper Additional

Profile No	Weight lb/ft
7575	1.714



Groove

Profile No	Weight lb/ft
7554	3.804



Column Profile

Profile No	Weight lb/ft
7298	4.703

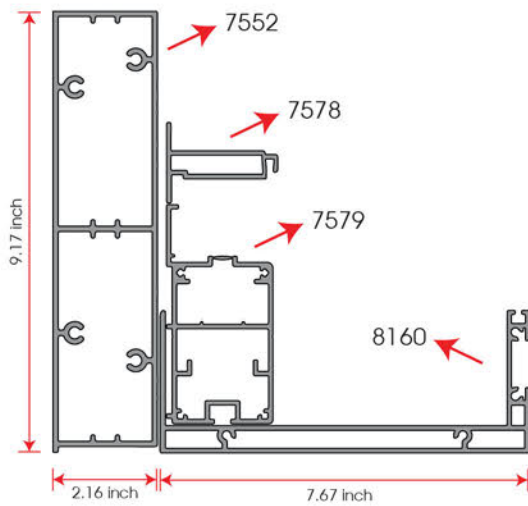
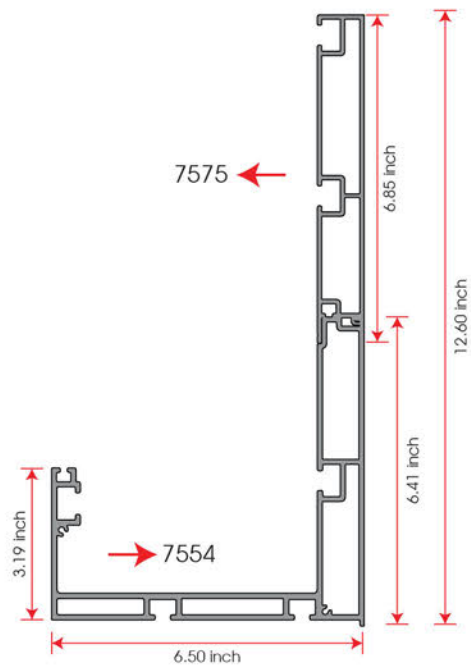
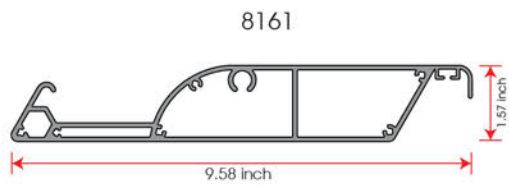
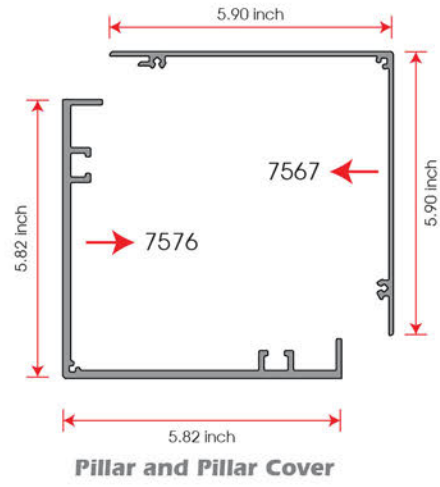
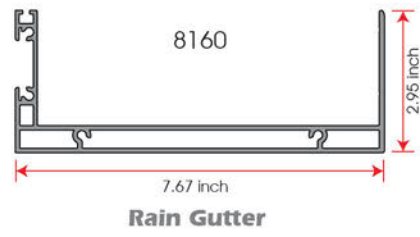
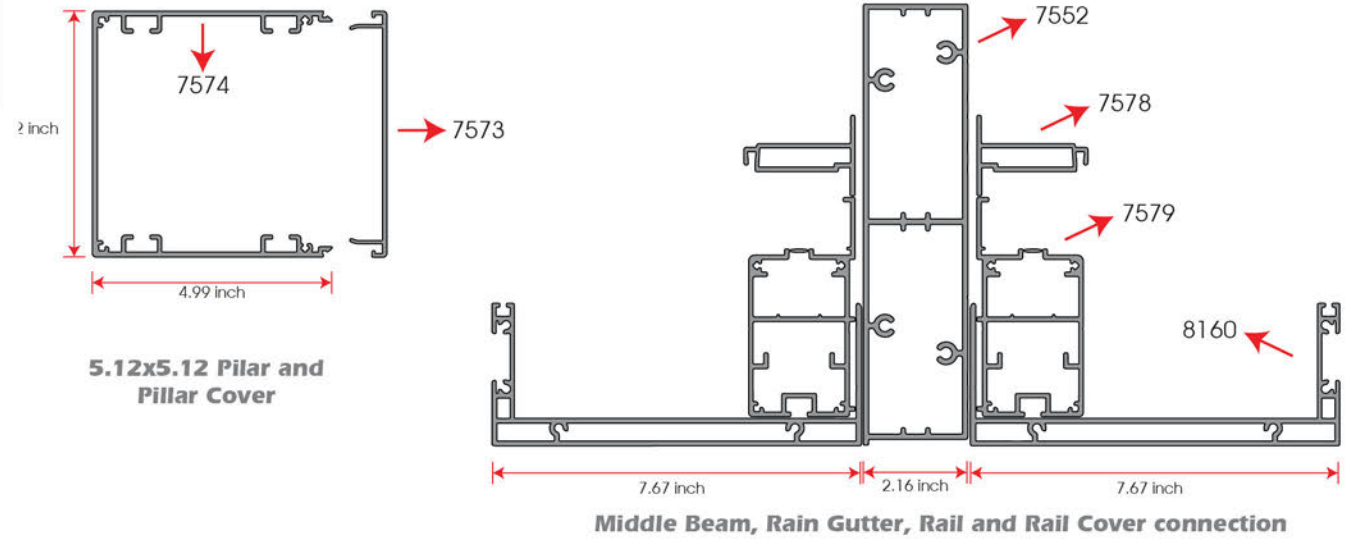
Profile Section

DIAMOND premium

Outdoor Systems®
AluGarden®

DIAMOND PREMIUM
10

Profil Bölümü
Profile Section



The unit weight values of the profiles indicated in the catalogue are theoretical. The real unit weight will be valid and may change ± 10% after production
Katalogda bulunan profillerin ağırlıkları teoriktir. Üretimden sonraki ağırlıklar geçerlidir. ± %10'a kadar fark oluşabilir.

Outdoor Systems®
AluGarden®

ÜRÜN RESMİ PRODUCT IMAGE	ÜRÜN ADI NAME OF THE PRODUCT
	Ray Dişli Kutusu Ön
	Ray Dişli Kutusu Arka
	Ray Arabası Çekici
	Panel Sabitleme
	Kayış Birleştirme Aparatı
	Motor Kiti (Somfy)
	Şaftlı Motor Mil 14x14
	Panel Rulmanlı Teker
	Panel Yan Kapak Sağ/Sol
	Panel Alum. Makas Sağ/Sol
	Makas Üst Bağlantı

ÜRÜN RESMİ PRODUCT IMAGE	ÜRÜN ADI NAME OF THE PRODUCT
	Panel Orta Pim
	Oluk Köşe Birleştirme
	Oluk Orta Birleştirme
	Oluk 4 Köşe Birleştirme
	Ayak Alt Bağlantı
	Panel Kapak Burç
	Ray Kıl Fırçası
	Şerit Led G.I.
	Difüzör
	10A 24V Dış Mekan Trafo
	Panel Epdm Filti

The unit values of the accessories indicated in the catalogue are theoretical. The unit values indicated in selling are valid.
Katalogda bulunan aksesuarların birim değerleri teoriktir. Satış sırasındaki birimler geçerlidir.

ÜRÜN RESMİ PRODUCT IMAGE	ÜRÜN ADI NAME OF THE PRODUCT
	Oluk Epdm Filti
	16Mm Kayış
	Bioclimatic Panel Köpük
	Somfy Io Tek Kanal
	M12 Çelik Dübel
	M5x40 A2 Havşa Allen Başlı Civata
	M5 Somun A2
	M3x10 Havşa Allen Başlı Civata
	M3 Somun
	M6x10 Mercimek Başlı Allen
	4.8X25 Ysb Matkap Uçlu Vida
	M8x40 Soket Başlı İmbus Civata

The unit values of the accessories indicated in the catalogue are theoretical. The unit values indicated in selling are valid.
Katalogda bulunan aksesuarların birim değerleri teoriktir. Satış sırasındaki birimler geçerlidir.

ÜRÜN RESMİ PRODUCT IMAGE	ÜRÜN ADI NAME OF THE PRODUCT
	M6x40 Soket Başlı İmbus Civata
	M8 Pul
	M12 Saplama Rod
	M12 Pul
	M12 Somun
	M5x25 Havşa İmbus Civata
	M5x20 Havşa İmbus Civata
	4.8X70 Yhb Matkap Uçlu
	M8x40 A2 Soket Başlı İmbus Civata
	M8 A2 Fiberli Somun
	4.8X50 Sivri Uçlu Yhb
	Rgb Dimmer + Kumanda

ÜRÜN RESMİ PRODUCT IMAGE	ÜRÜN ADI NAME OF THE PRODUCT	MİKTAR AMOUNT
	Ray Dişli Kutusu Ön	2 Adet
	Ray Dişli Kutusu Arka	2 Adet
	Ray Arabası Çekici	2 Adet
	Panel Sabitleme	2 Adet
	Kayış Birleştirme Aparatı	2 Adet
	Motor Kiti (Somfy)	1 Adet
	Şaftlı Motor Mili 14x14	2,6 Mt
	Panel Rulmanlı Teker	34 Adet
	Panel Yan Kapak Sağ/Sol	34 Adet
	Panel Alum. Makas Sağ/Sol	36 Adet
	Makas Üst Bağlantı	34 Adet

ÜRÜN RESMİ PRODUCT IMAGE	ÜRÜN ADI NAME OF THE PRODUCT	MİKTAR AMOUNT
	Panel Orta Pim	34 Adet
	Oluk Köşe Birleştirme	4 Adet
	Oluk Orta Birleştirme	0 Adet
	Oluk 4 Köşe Birleştirme	0 Adet
	Ayak Alt Bağlantı	4 Adet
	Panel Kapak Burç	216 Adet
	Ray Kıl Fırçası	7,61 mt
	Şerit Led G.I.	13,88 mt
	Difüzör	13,88 mt
	10A 24V Dış Mekan Trafo	1 Adet
	Panel Epdm Fıtlı	62,61 mt

The unit values of the accessories indicated in the catalogue are theoretical. The unit values indicated in selling are valid.
Katalogda bulunan aksesuarların birim değerleri teoriktir. Satış sırasındaki birimler geçerlidir.

ÜRÜN RESMİ PRODUCT IMAGE	ÜRÜN ADI NAME OF THE PRODUCT	MİKTAR AMOUNT
	Oluk Epdm Fıtlı	13,88 mt
	16Mm Kayış	15,16 mt
	Bioclimatic Panel Köpük	62,61 mt
	Somfy İo Tek Kanal	1 Adet
	M12 Çelik Dübel	16 Adet
	M5x40 A2 Havşa Allen Başlı Civata	4 Adet
	M5 Somun A2	4 Adet
	M3x10 Havşa Allen Başlı Civata	16 Adet
	M3 Somun	16 Adet
	M6x10 Mercimek Başlı Allen	4 Adet
	4.8X25 Ysb Matkap Uçlu Vida	224 Adet
	M8x40 Soket Başlı İmbus Civata	48 Adet

The unit values of the accessories indicated in the catalogue are theoretical. The unit values indicated in selling are valid.
Katalogda bulunan aksesuarların birim değerleri teoriktir. Satış sırasındaki birimler geçerlidir.

ÜRÜN RESMİ PRODUCT IMAGE	ÜRÜN ADI NAME OF THE PRODUCT	MİKTAR AMOUNT
	M6x40 Soket Başlı İmbus Civata	24 Adet
	M8 Pul	16 Adet
	M12 Saplama Rod	16 Adet
	M12 Pul	16 Adet
	M12 Somun	16 Adet
	M5x25 Havşa İmbus Civata	36 Adet
	M5x20 Havşa İmbus Civata	108 Adet
	4.8X70 Yhb Matkap Uçlu	30 Adet
	M8x40 A2 Soket Başlı İmbus Civata	36 Adet
	M8 A2 Fiberli Somun	36 Adet
	4.8X50 Sivri Uçlu Yhb	8 Adet
	Rgb Dimmer + Kumanda	0 Adet

Kurulum Detayları Installation Details



1 – First beam and pillar connection is done.



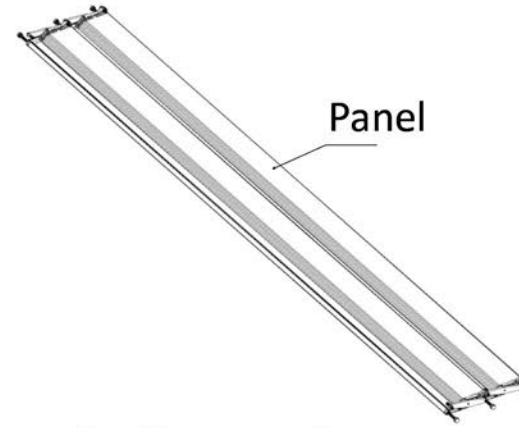
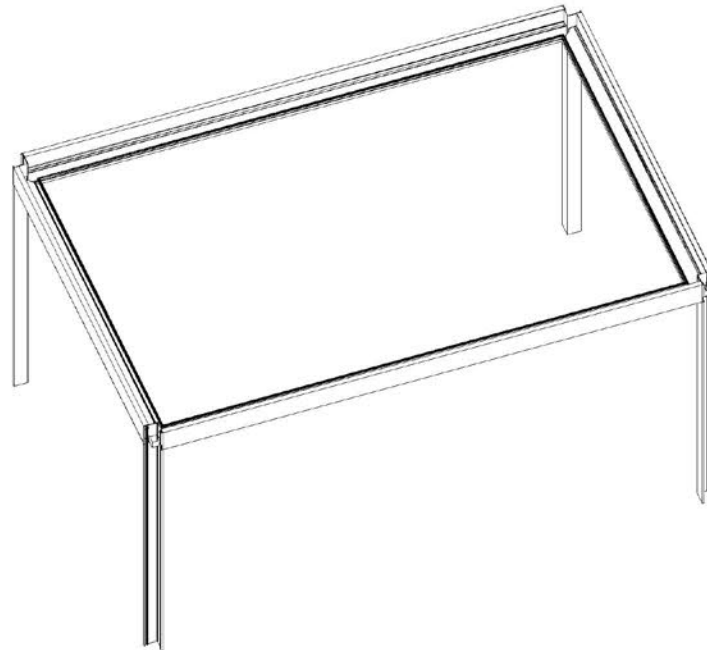
Typical beam and pillar connection detail.



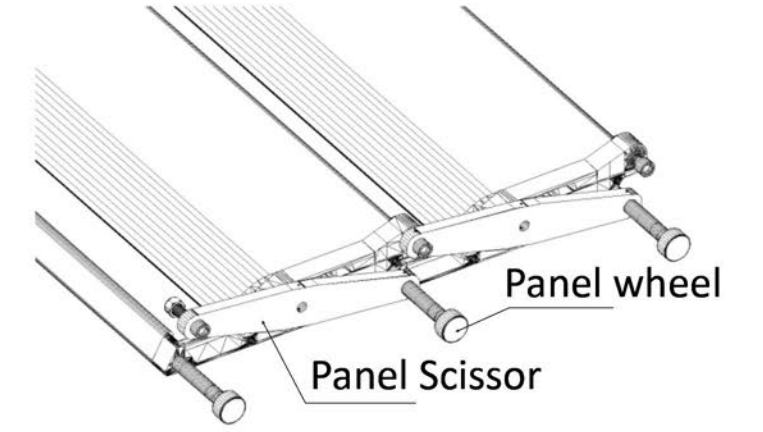
3 – Beam and pillar connections are completed.



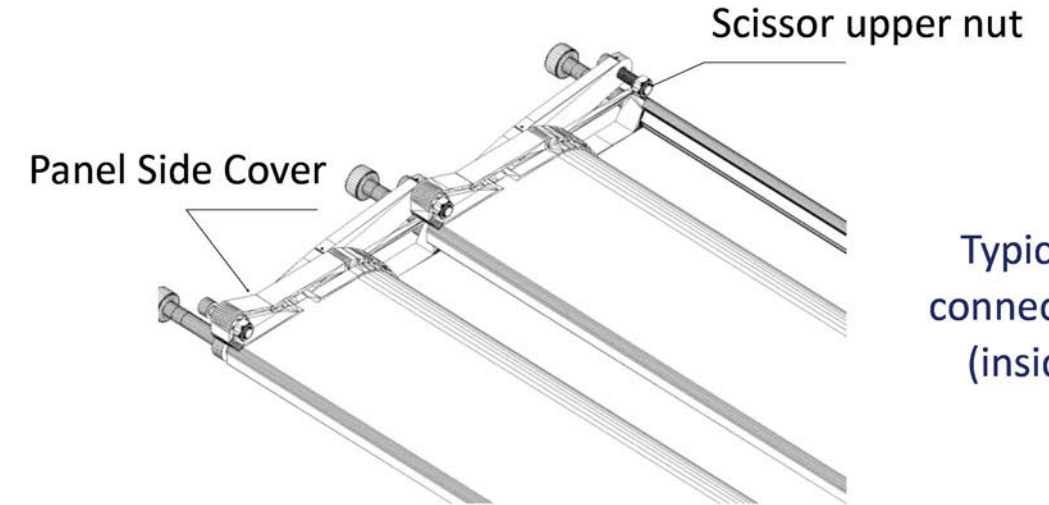
2 – Other beam and pillar connections are done.



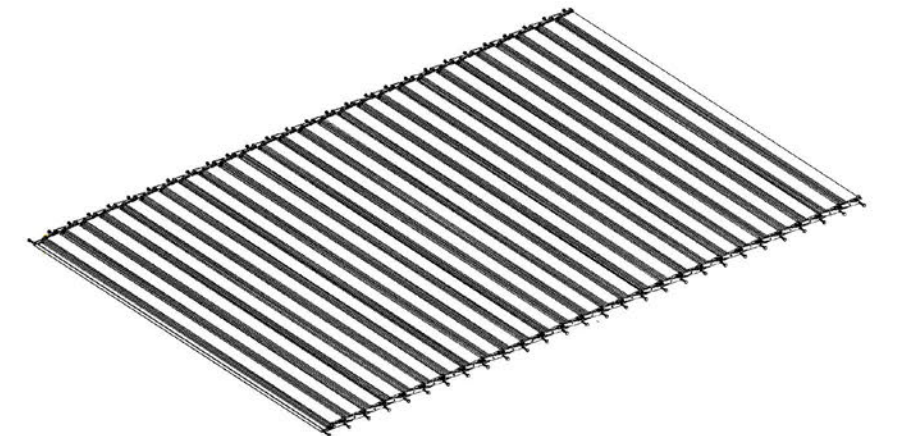
4 – First panel connection is done.



Typical panel connection detail.

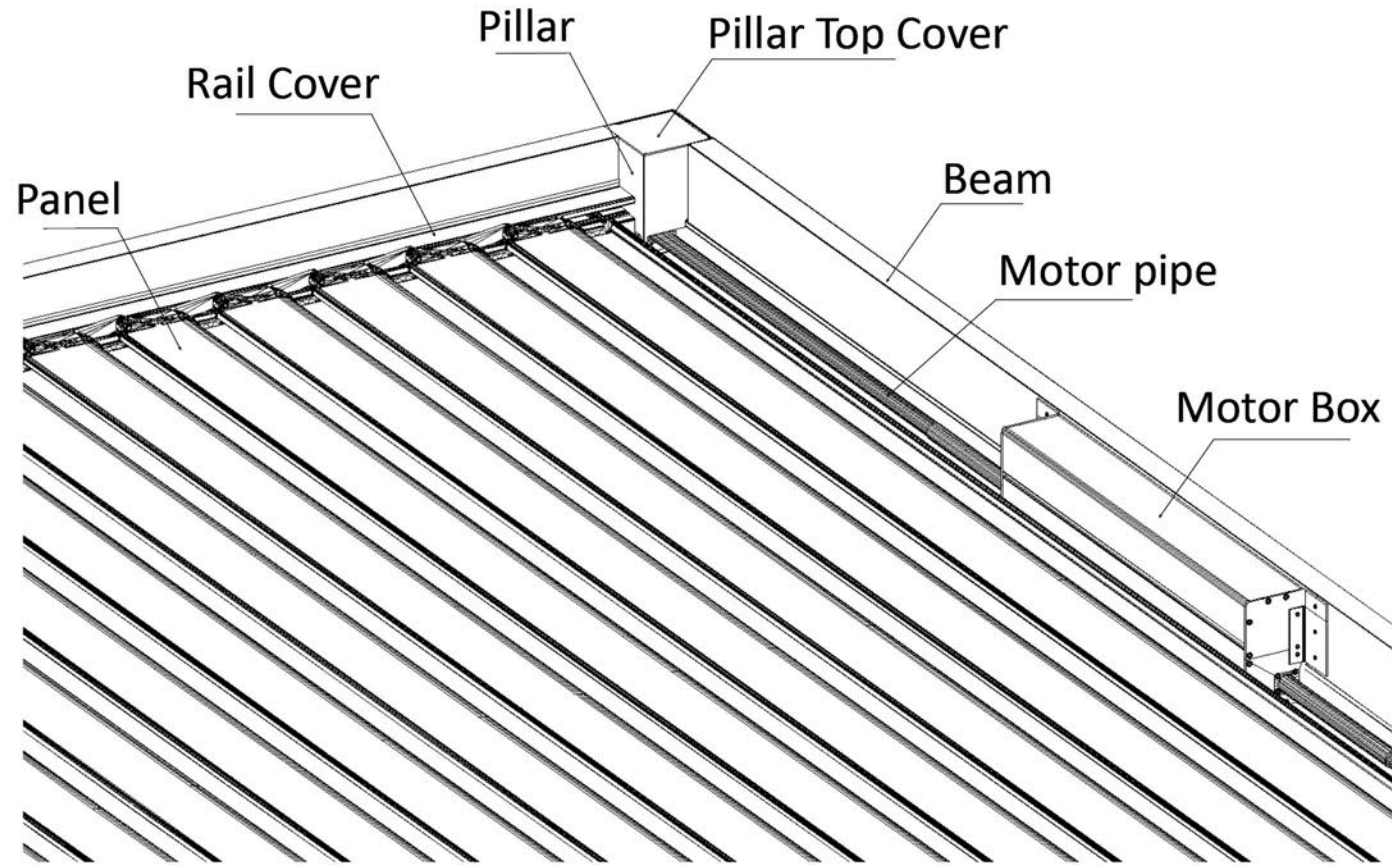


5 – Other panel connections are completed.

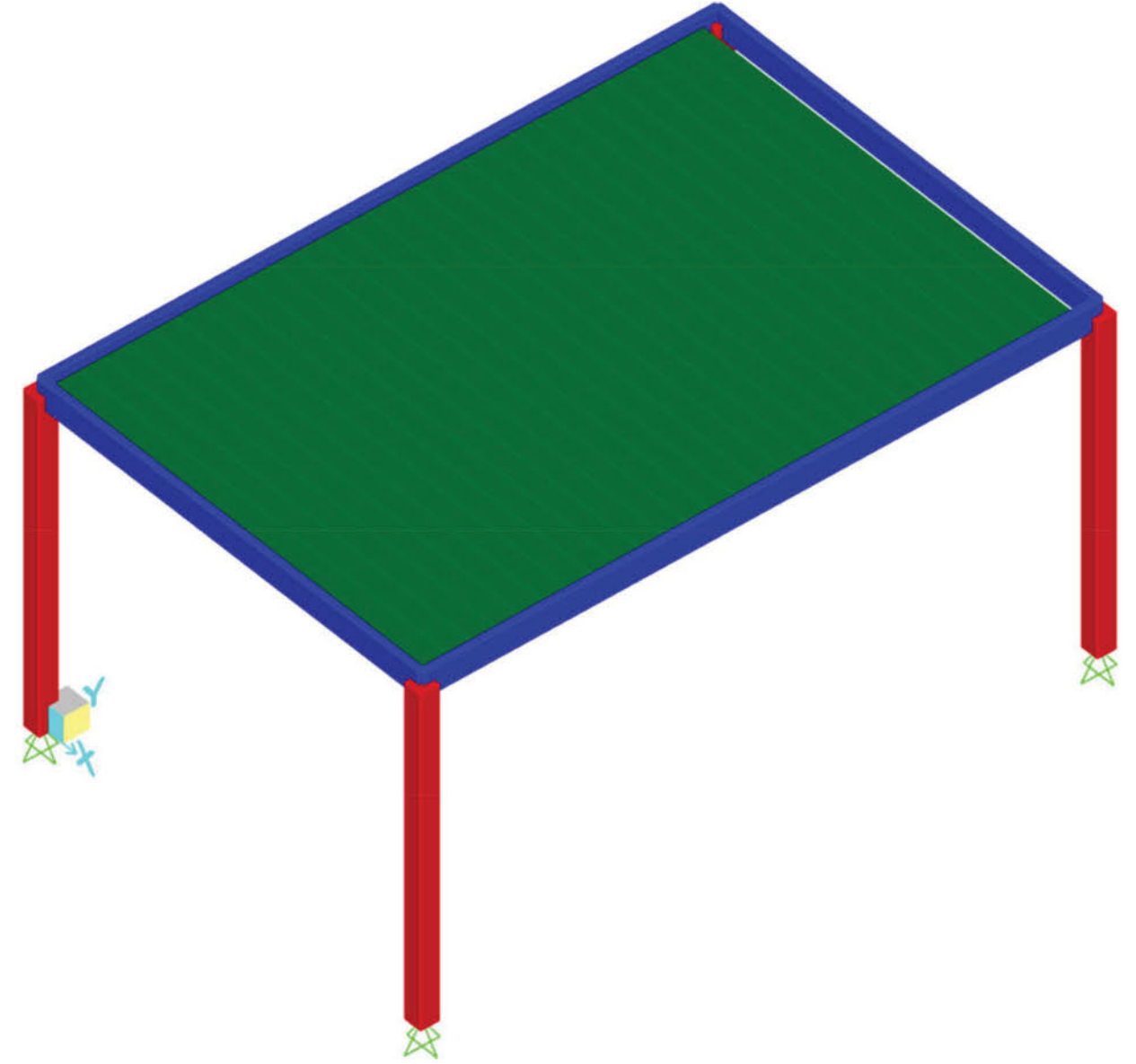


Typical panel connection detail (inside look)

Kurulum Detayları
Installation Details



BIOCLIMATIC PERGOLA



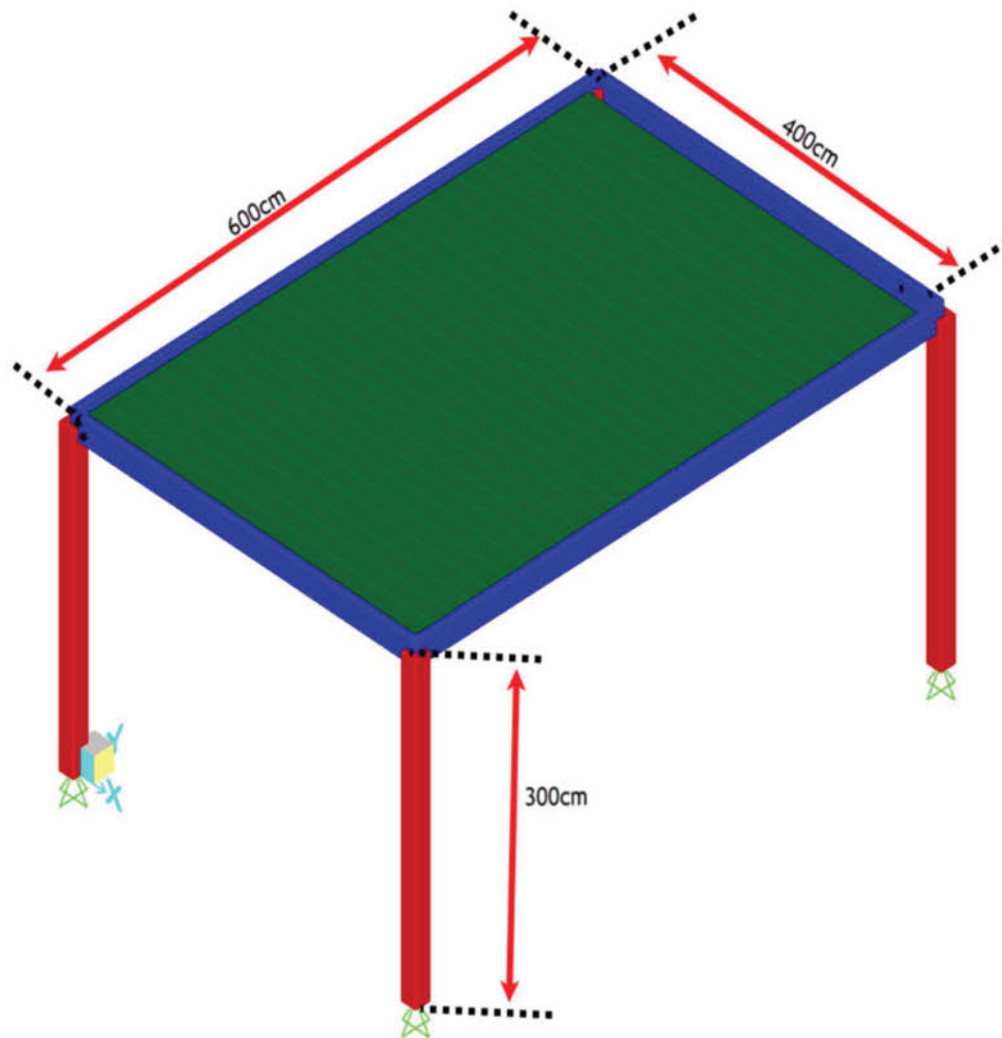
STRUCTURAL ENGINEERING REPORT

For Pillar 6.50x6.50

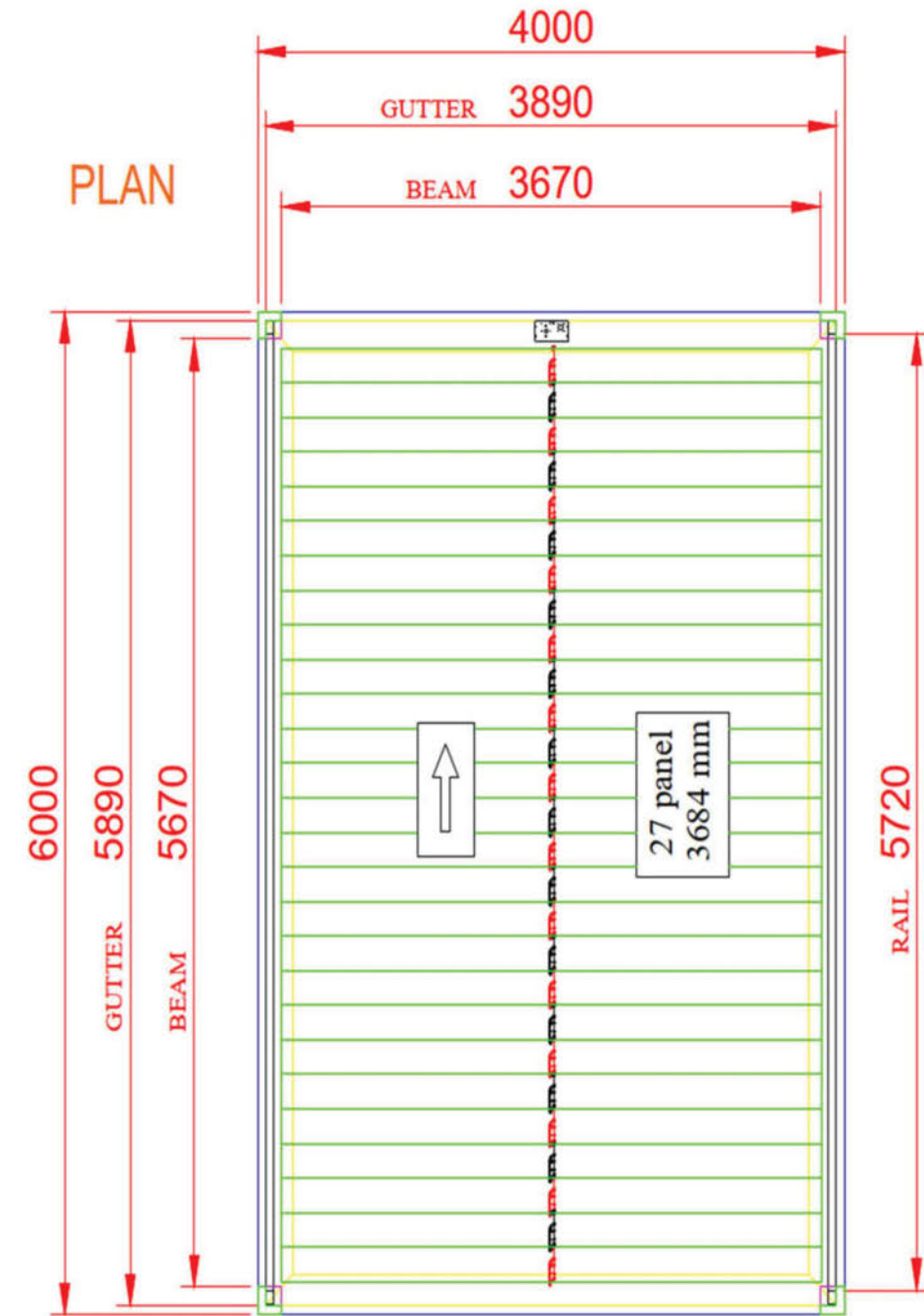
1. INTRODUCTION

1.1 BASE INFORMATION

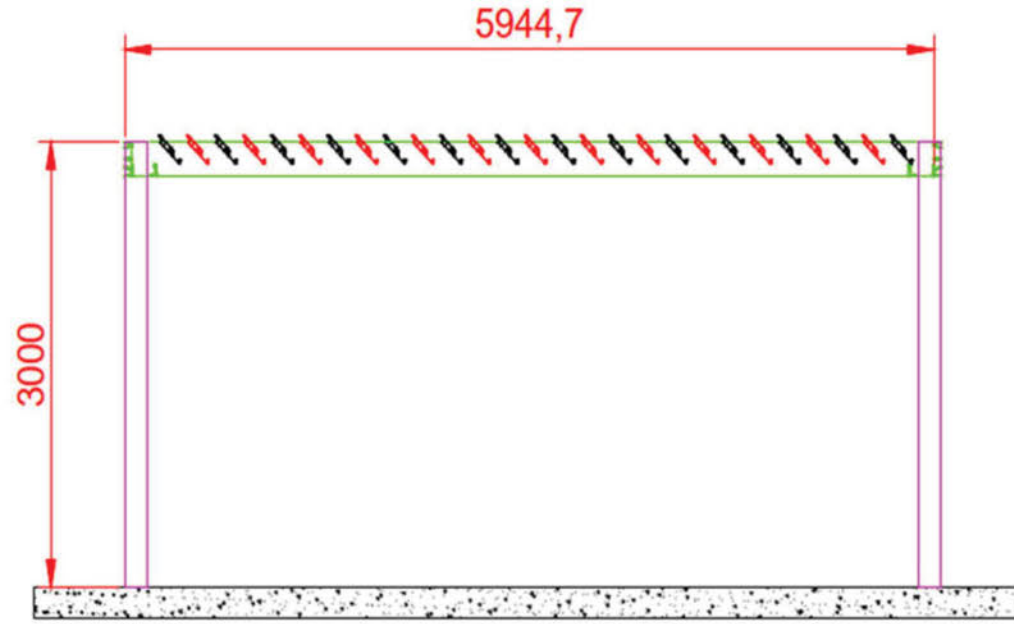
- Location : Denver / USA
- Structure Type : Structural Aluminium
- Floors : -
- Base : RC Foundation
- Horizontal Bearing System : Moment Frame
- Floor System : -
- Dimensions : As indicated below.



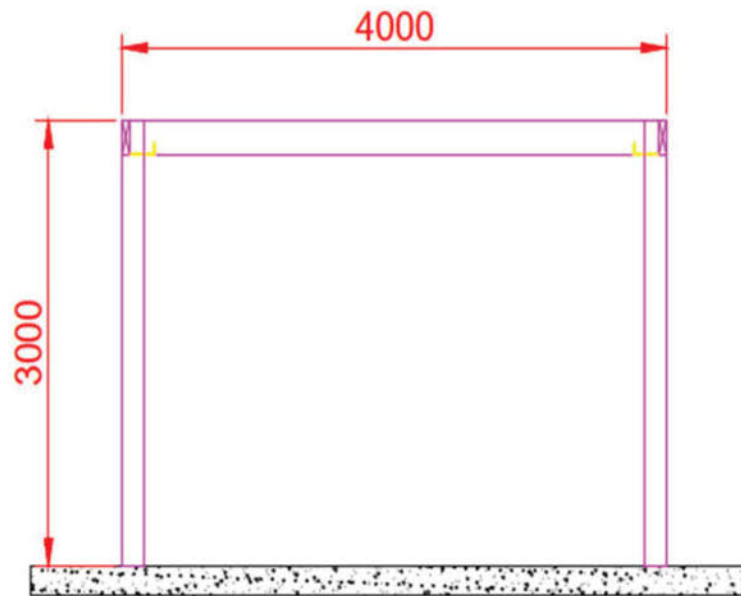
1.2 ARCHITECTURAL DRAWINGS



SIDE VIEW



FRONT VIEW



2 CODES AND REFERENCES

2.1 DESIGN PRINCIPALS

Structural calculations and design of the building frame and system details have been done according to relevant National Codes and in coordination with the other engineering disciplines.

2.2 CODES AND REGULATIONS

Dynamic and Statical Analysis of the building will be made according to following national engineering design codes;

- **ASCE 7-16** : Minimum Design Loads and Associated Criteria for Buildings and Other Structures
- **AA-2020** : Specification for Structural Steel Buildings

2.3 ALTERNATIVE INTERNATIONAL CODES AND REGULATIONS

- **IBC 2012**, International Building Code
- **BS EN 1990** : Basis of structural design
- **BS EN 1991 Eurocode 1** : Actions on structures
- **BS EN 1999 Eurocode 9** : Design of aluminum structures
- **UBC 97**

2.4 COMPUTER DESIGN SOFTWARES

Dynamic and Statical Analysis of the building will be made by using following finite elements method based computer programs;

- **SAP2000 Computers and Structures, Inc. Berkeley, California USA v.21**

3 DESIGN PARAMETERS

3.1 MATERIALS

BS EN 1999-1-1:2007+A1:2009
EN 1999-1-1:2007+A1:2009 (E)

Table 3.2a - Characteristic values of 0,2% proof strength f_0 , ultimate tensile strength f_u (unwelded and for HAZ), min elongation A , reduction factors $\rho_{0,haz}$ and $\rho_{u,haz}$ in HAZ, buckling class and exponent n_p for wrought aluminium alloys - Sheet, strip and plate

Alloy EN-AW	Temper ¹⁾	Thick-ness ¹⁾ mm	f_0 ¹⁾		A_{50} ¹⁾⁶⁾ %	$f_{u,haz}$ ²⁾		HAZ-factor ²⁾		BC ⁴⁾	n_p ^{1), 5)}
			N/mm ²			N/mm ²		$\rho_{0,haz}$ ¹⁾	$\rho_{u,haz}$		
3004	H14 H24/H34	≤ 6 3	180 170	220	1 3	75	155	0,42 0,44	0,70	B	23 18
	H16 H26/H36	≤ 4 3	200 190	240	1 3			0,38 0,39	0,65	B	25 20
3005	H14 H24	≤ 6 3	150 130	170	1 4	56	115	0,37 0,43	0,68	B	38 18
	H16 H26	≤ 4 3	175 160	195	1 3			0,32 0,35	0,59	B	43 24
3103	H14 H24	≤ 25 12,5	120 110	140	2 4	44	90	0,37 0,40	0,64	B	31 20
	H16 H26	≤ 4	145 135	160	1 2			0,30 0,33	0,56	B	48 28
5005/5005A	O/H111	≤ 50	35	100	15	44	100	1	1	B	5
	H12 H22/H32	≤ 12,5	95 80	125	2 4			0,46 0,55	0,80	B	18 11
	H14 H24/H34	≤ 12,5	120 110	145	2 3			0,37 0,40	0,69	B	25 17
5052	H12 H22/H32	≤ 40	160 130	210	4 5	80	170	0,50 0,62	0,81	B	17 10
	H14 H24/H34	≤ 25	180 150	230	3 4			0,44 0,53	0,74	B	19 11
5049	O/H111	≤ 100	80	190	12	80	190	1	1	B	6
	H14 H24/H34	≤ 25	190 160	240	3 6			100	190	0,53 0,63	0,79
5454	O/H111	≤ 80	85	215	12	85	215	1	1	B	5
	H14 H24/H34	≤ 25	220 200	270	2 4			105	215	0,48 0,53	0,80
5754	O/H111	≤ 100	80	190	12	80	190	1	1	B	6
	H14 H24/H34	≤ 25	190 160	240	3 6			100	190	0,53 0,63	0,79
5083	O/H111	≤ 50	125	275	11	125	275	1	1	B	6
		50 < t ≤ 80	115	270	14 ³⁾						
	H12 H22/H32	≤ 40	250 215	305	3 5						
H14 H24/H34	≤ 25	280 250	340	2 4	0,55 0,62	0,81	A	22 14			
6061	T4 / T451	≤ 12,5	110	205	12	95	150	0,86	0,73	B	8
	T6 / T651	≤ 12,5	240	290	6						
	T651	12,5 < t ≤ 80	240	290	6 ³⁾						
6082	T4 / T451	≤ 12,5	110	205	12	100	160	0,91	0,78	B	8
	T61/T6151	≤ 12,5	205	280	10						
	T6151	12,5 < t ≤ 100	200	275	12 ³⁾						
	T6/T651	≤ 6	260	310	6						
		6 < t ≤ 12,5	255	300	9						
T651	12,5 < t ≤ 100	240	295	7 ³⁾							
7020	T6	≤ 12,5	280	350	7	205	280	0,73	0,80	A	19
	T651	≤ 40									
8011A	H14 H24	≤ 12,5	110 100	125	2 3	37	85	0,34 0,37	0,68	B	37 22
	H16 H26	≤ 4	130 120	145	1 2			0,28 0,31	0,59		33 33

1) If two (three) tempers are specified in one line, tempers separated by " | " have different technological values but separated by " / " have same values. (The tempers show differences for f_0 , A and n_p .)
 2) The HAZ-values are valid for MIG welding and thickness up to 15mm. For TIG welding strain hardening alloys (3xxx, 5xxx and 8011A) up to 6 mm the same values apply, but for TIG welding precipitation hardening alloys (6xxx and 7xxx) and thickness up to 6 mm the HAZ values have to be multiplied by a factor 0,8 and so the ρ -factors. For higher thickness - unless other data are available - the HAZ values and ρ -factors have to be further reduced by a factor 0,8 for the precipitation hardening alloys (6xxx and 7xxx) and by a factor 0,9 for the strain hardening alloys (3xxx, 5xxx and 8011A). These reductions do not apply in temper O.
 3) Based on $A (= A_{5,65\sqrt{A_0}})$, not A_{50} .
 4) BC = buckling class, see 6.1.4.4, 6.1.5 and 6.3.1.
 5) n -value in Ramberg-Osgood expression for plastic analysis. It applies only in connection with the listed f_0 -value.
 6) The minimum elongation values indicated do not apply across the whole range of thickness given, but mostly to the thinner materials. In detail see EN 485-2.

Material grade is **6061-T6** for all section shapes

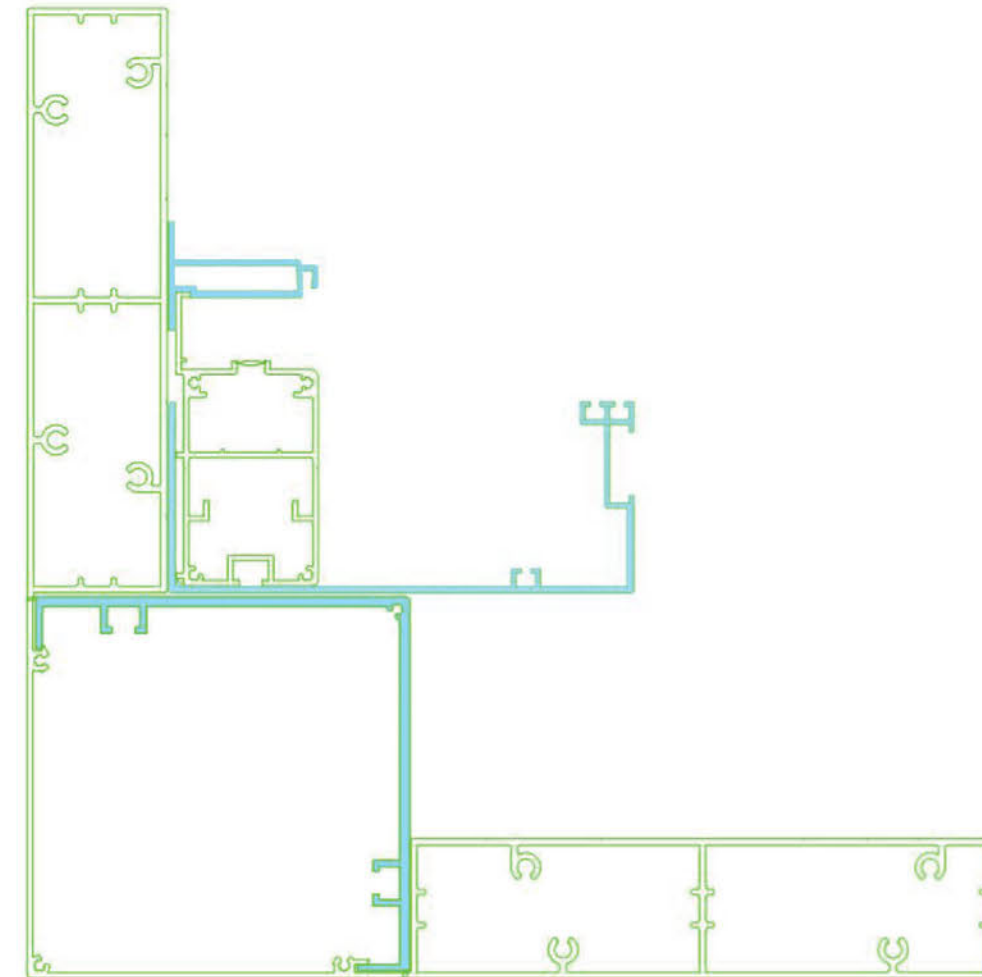
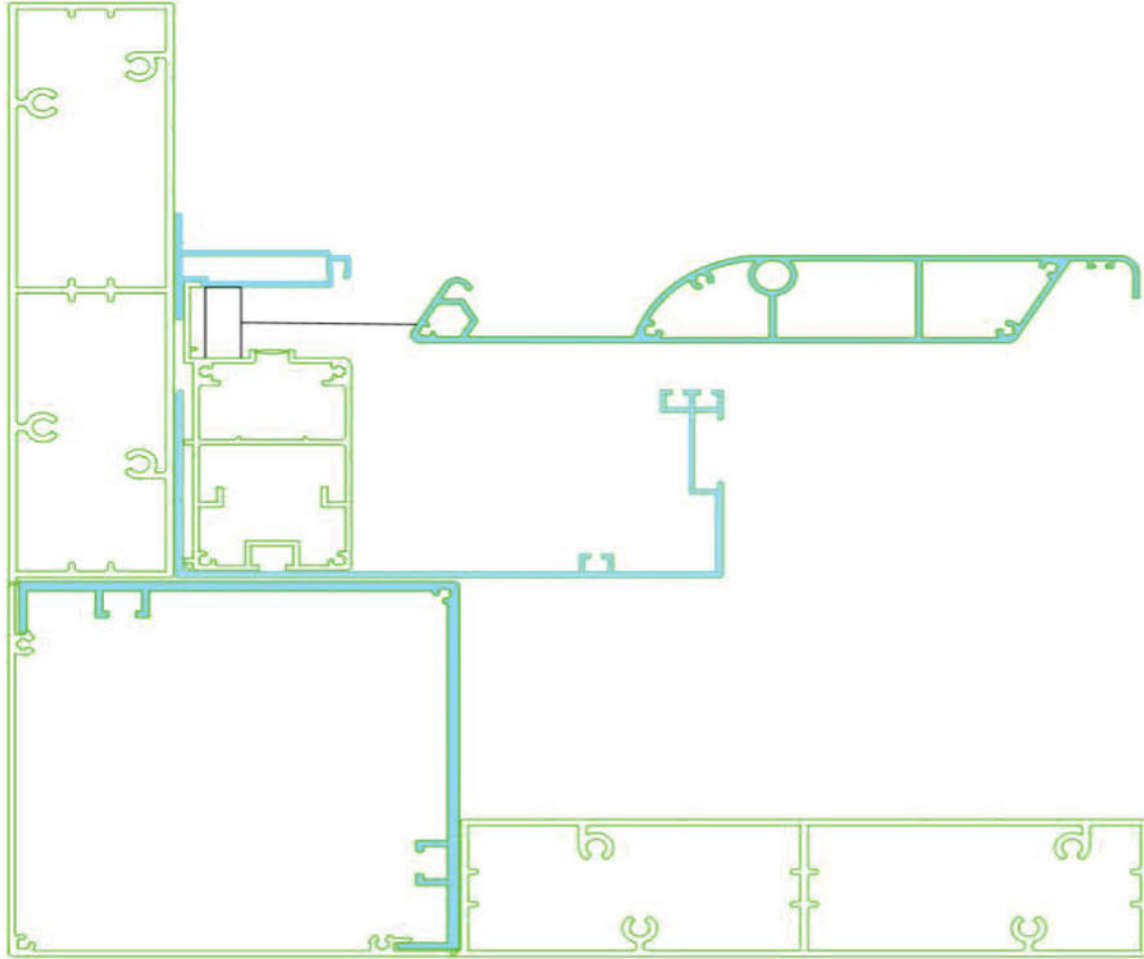
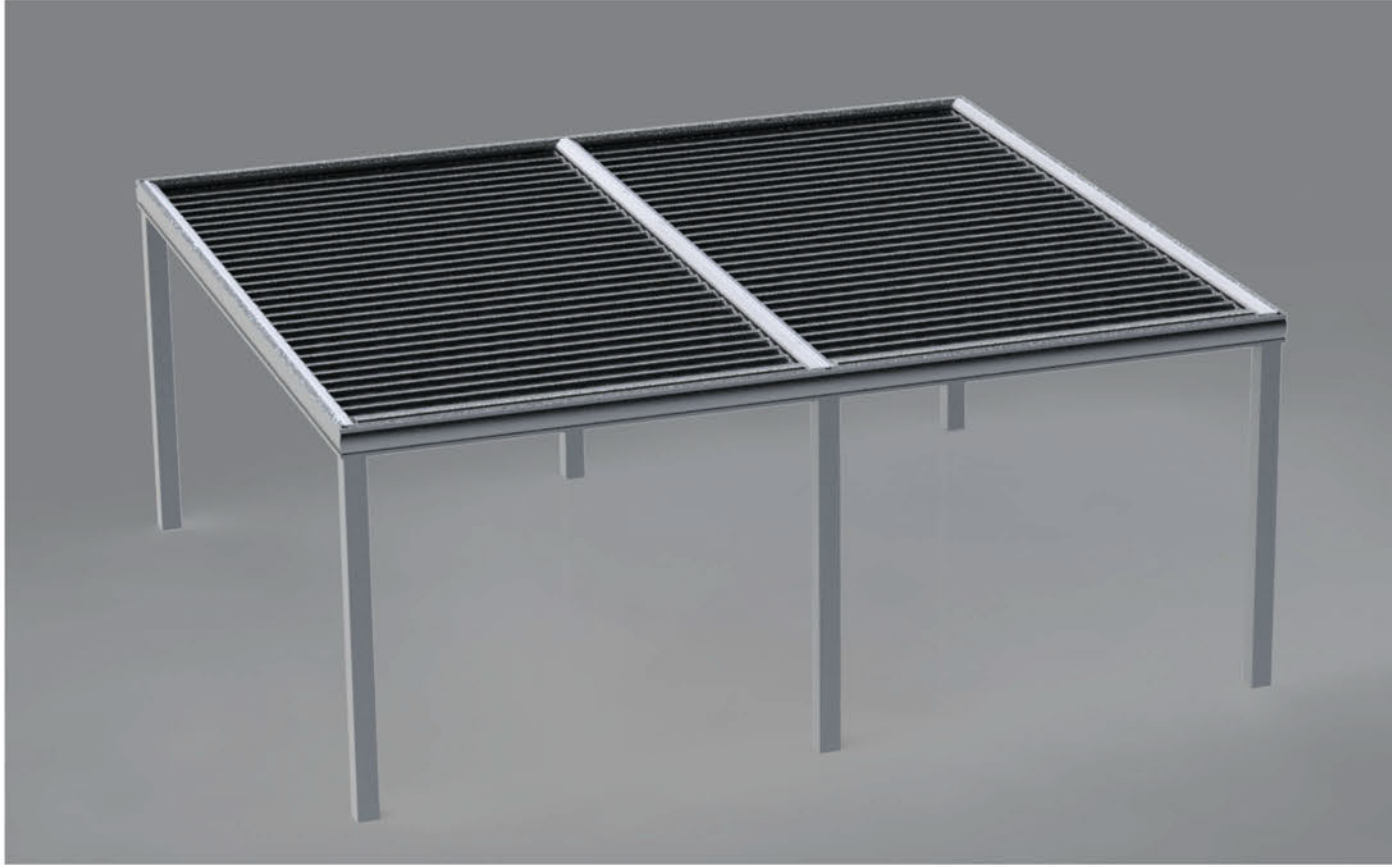
3.2 DEFLECTION LIMITS

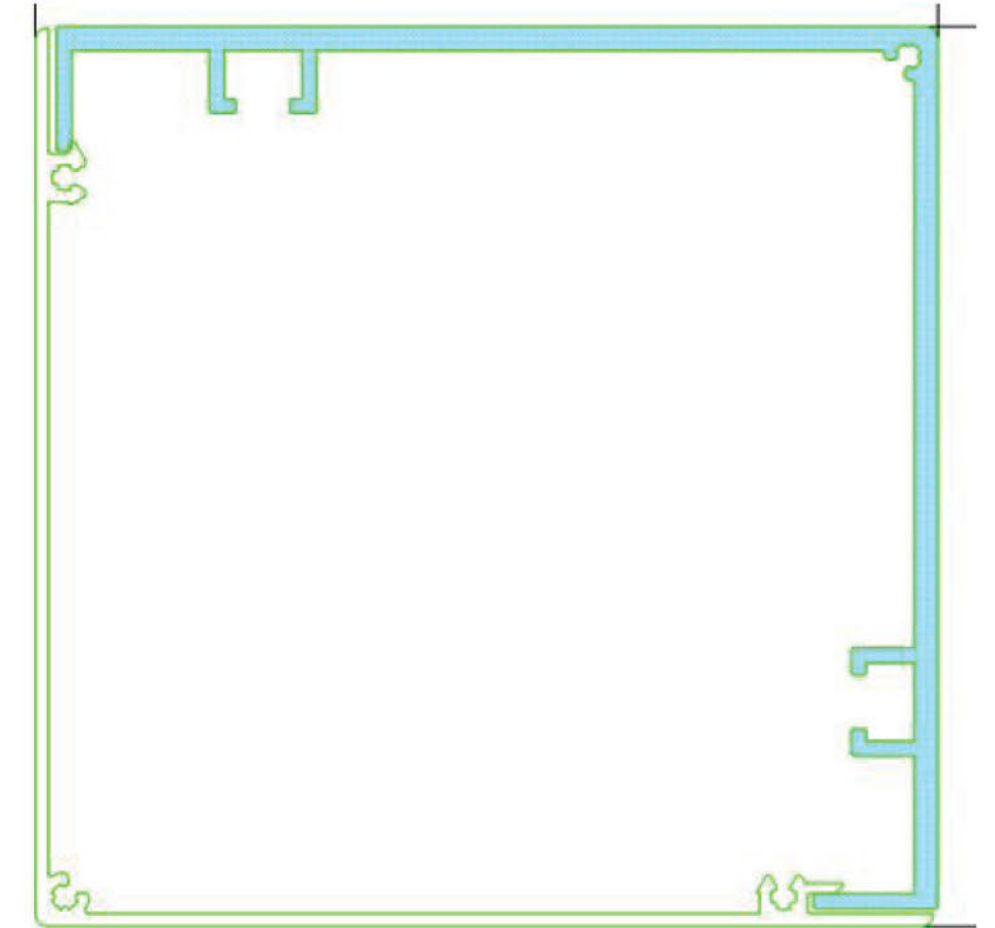
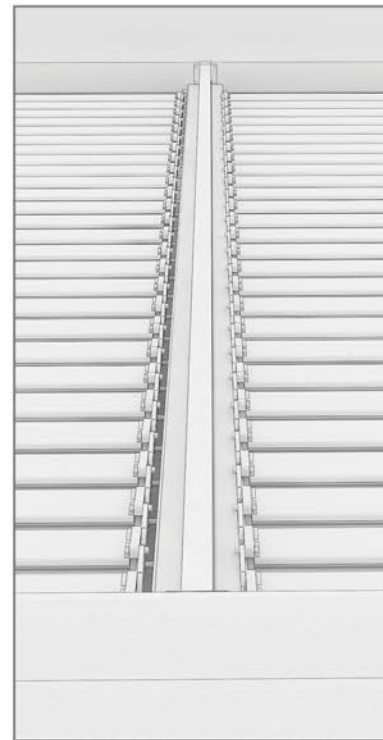
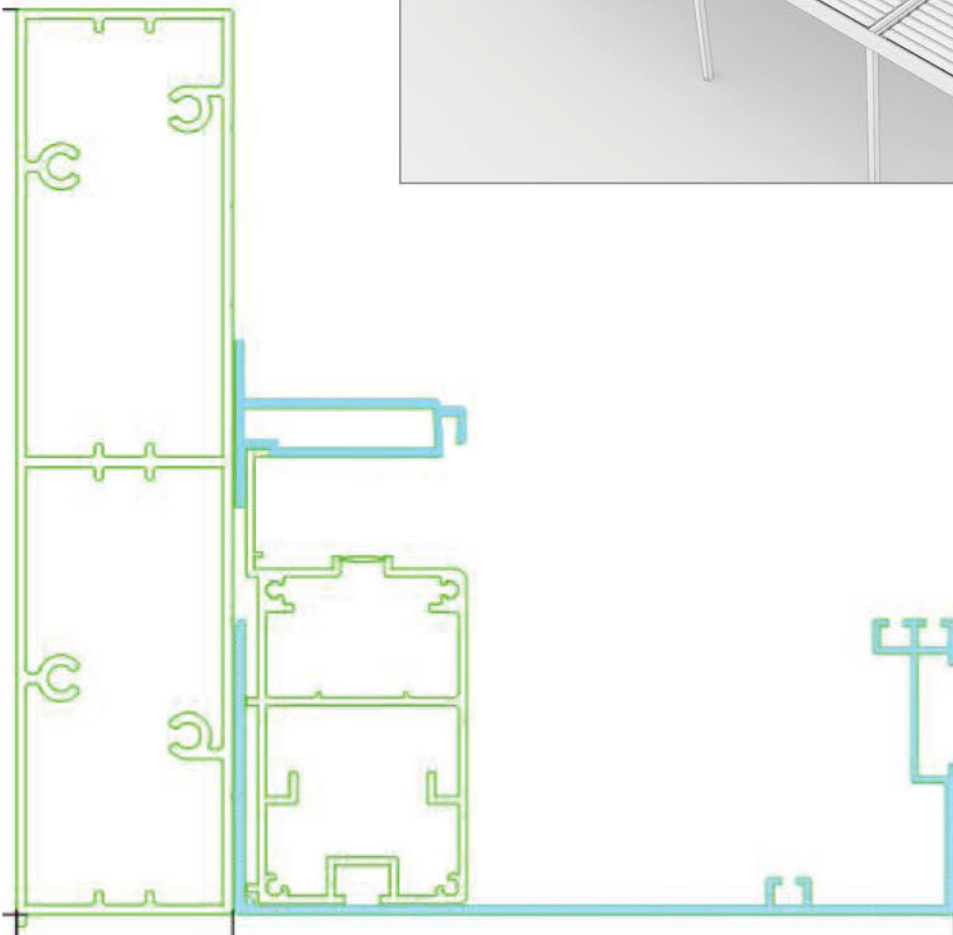
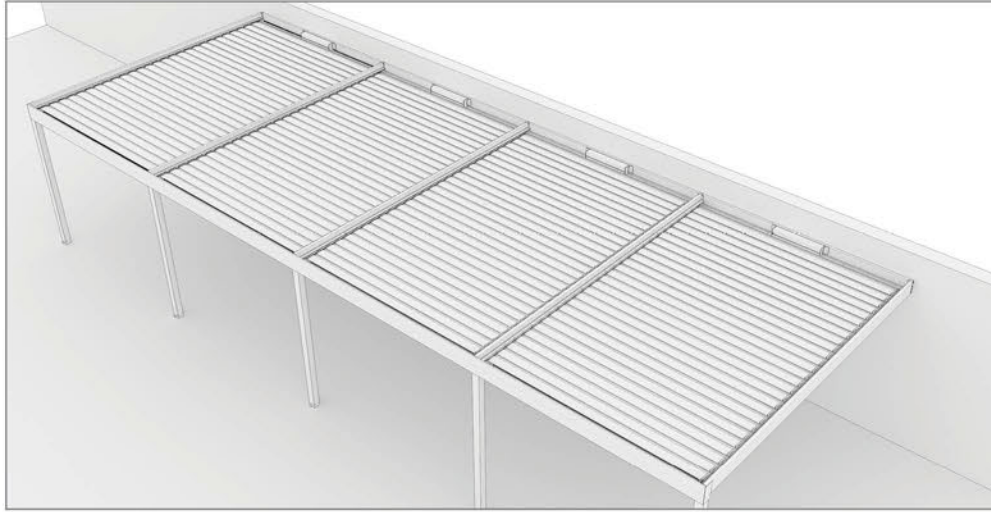
Table 1. Indicative limiting values for particular serviceability criteria

Serviceability requirements	Serviceability Limit States Vertical deflections - See figure 7 ^{(1),(2)}		
	Irreversible effects of Actions	Reversible effects of Actions	
	Characteristic Combination W_{tot} OR W_{max}	Frequent Combination W_{max}	Quasi-permanent Combination W_{max}
Function and damage to non-structural members (e.g. partition walls, claddings, etc) ⁽³⁾ • Brittle • Non-brittle	≤ L/500 to L/360 ≤ L/300 to L/200		
Function and damage to structural members	≤ L/300 to L/200		
To avoid ponding of water. Roof covered with waterproof membrane		≤ L/250 ⁽⁴⁾	
Comfort of user or functioning of machinery		≤ L/300	
Crane gantry girders, deflection due to static wheel loads		≤ L/600	
Appearance			≤ L/250

- (1) See EN 1990, Clause A1.4.3.
- (2) The benefits of any pre-camber may be considered if appropriate.
- (3) These figures assume that partitions, cladding and finishes have not been specifically detailed to allow for anticipated deflections.
- (4) The deflection limit of L/250 is appropriate for flat roofs of 2,5% slope or greater. A more restrictive limit would apply for roofs of less than this slope.

Some codes require a limit of 1/360 of the span for floor deflections, while permitting a deflection of 1/240 of the span for roofs. Other countries use similar limits, with minimum allowable deflections seldom less than 1/360 of the span nor seldom larger than 1/180 of the span.





DIAMOND *Lite* BIOCLIMATIC

Diamond *Lite* Bioclimatic



Retractable Aluminum Bioclimatic Pergola gives you the advantage of usage in all weather conditions in all kind of outdoor areas. Also regarding with wooden and steel pergolas, retractable aluminum ceiling provides you full open top cover in outdoor spaces.

System made of T5 6063 heat treatment aluminum profiles that gives a perfect performance in outer areas.

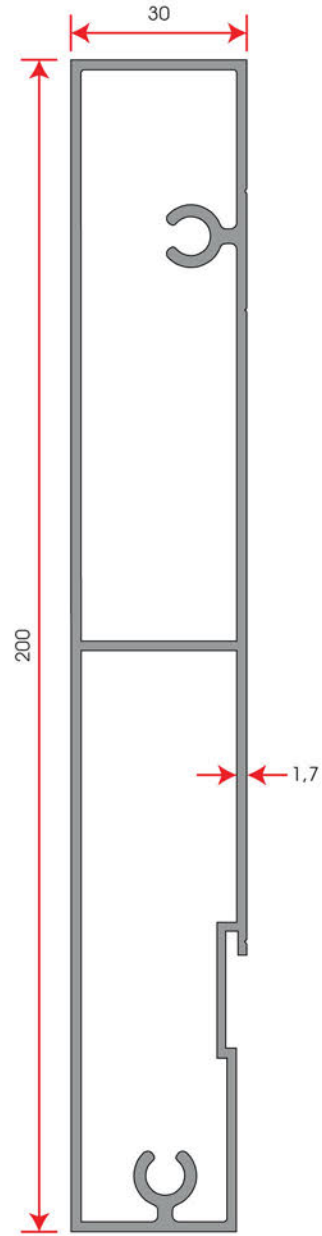
All profiles delivered to the production with electrostatic oven paint. As the system will be delivered to you as pre-montaged so that the installation will be very easy for you.

Production will be done according to your dimension and preferred colors.

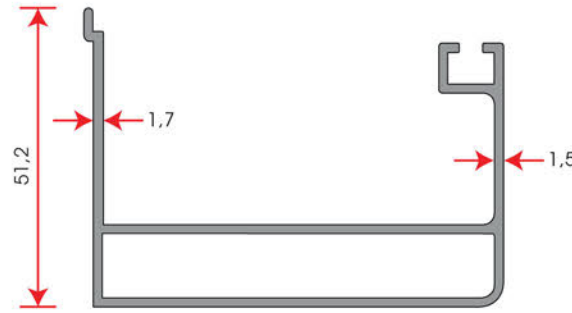
Beam and Pillars are designed according to aesthetic worries as the rain disposed pipes are all hidden in the pillars to avoid bad look. Isolated rain gutters are wisely hidden behind the beams.

Channels on the panels allows the system to work under heavy weather conditions.





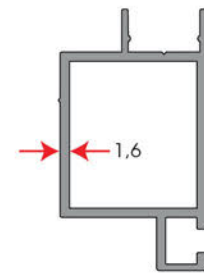
Profile No	Weight kg/m
8519	2.621



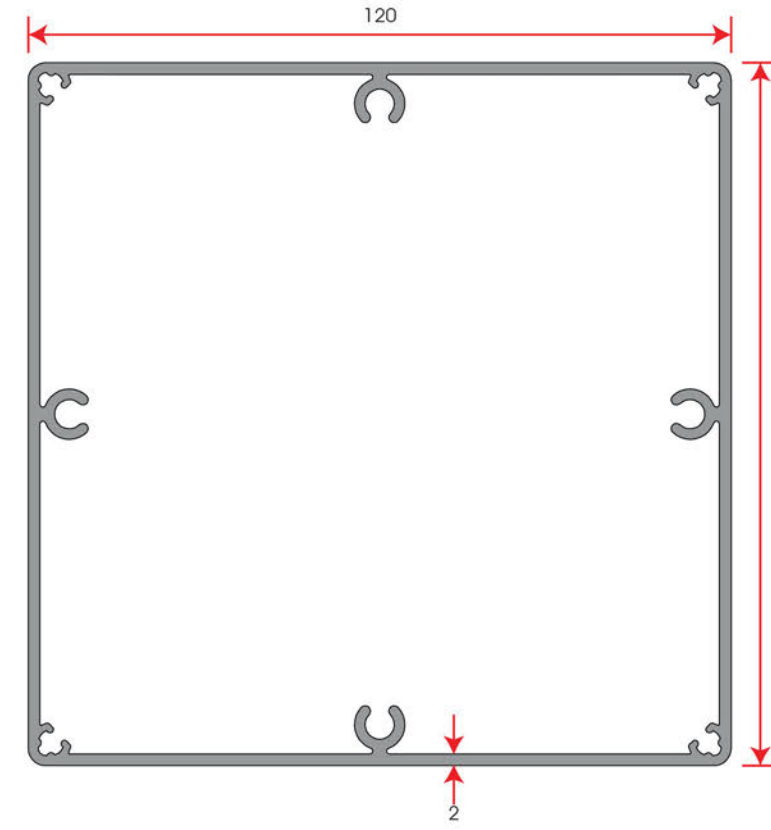
Profile No	Weight kg/m
8520	1.094



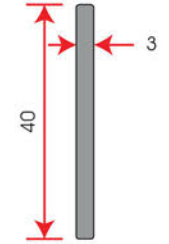
Profile No	Weight kg/m
1508	0.070



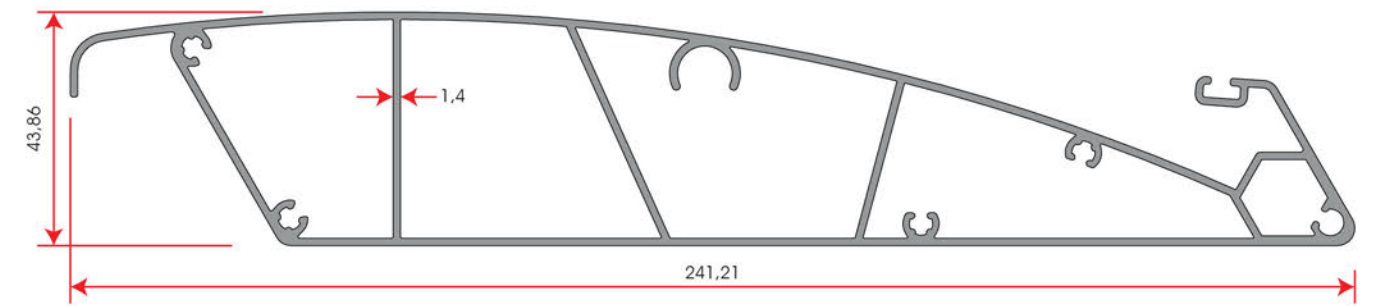
Profile No	Weight kg/m
8521	0.581



Profile No	Weight kg/m
8522	3.107



Profile No	Weight kg/m
3303	0.340



Profile No	Weight kg/m
8523	3.035

ISO 9001 SERTİFİKASI



QUALICOAT SERTİFİKASI



QUALANOD SERTİFİKASI



IATF 16949 SERTİFİKASI



TSE HASSAS PROFİLLER BELGESİ



TSE YÜZEY İŞLEM BELGESİ



TSE İMALATI YETERLİLİK BELGESİ



ISO 14001



OHSAS 18001 BELGESİ



FABRİKA ÜRETİM UYGUNLUK



CE BELGESİ



GOST-R SERTİFİKASI



ALCAS®

Metal sanayi a.ş

alcasmetal   Hürriyet Bulvarı, Skyport Residence Kat: 15 No: 148 Beylikdüzü - İstanbul / TÜRKİYE

alcasmetal   +90 212 474 60 00

alcasmetal   alcas@alcas.com.tr

alcasmetal   www.alcas.com.tr

alcasaluminium   Velimeşe OSB 129.Sok.11/1 Ergene - Tekirdağ / TÜRKİYE  +90 282 674 5175



The designs, profiles, and accessories featured in this catalog are ® registered and patented products under the name Alcas. They cannot be copied or imitated in any way.
Bu katalogta yer alan tasarımlar, profiller ve aksesuarlar tescilli ve patentli ürünlerimizdir. Hiçbir şekilde kopyalanamaz ve taklit edilemez.

AY / 01.04.2024 / IST



İyi bir ürün için iyi bir fabrika





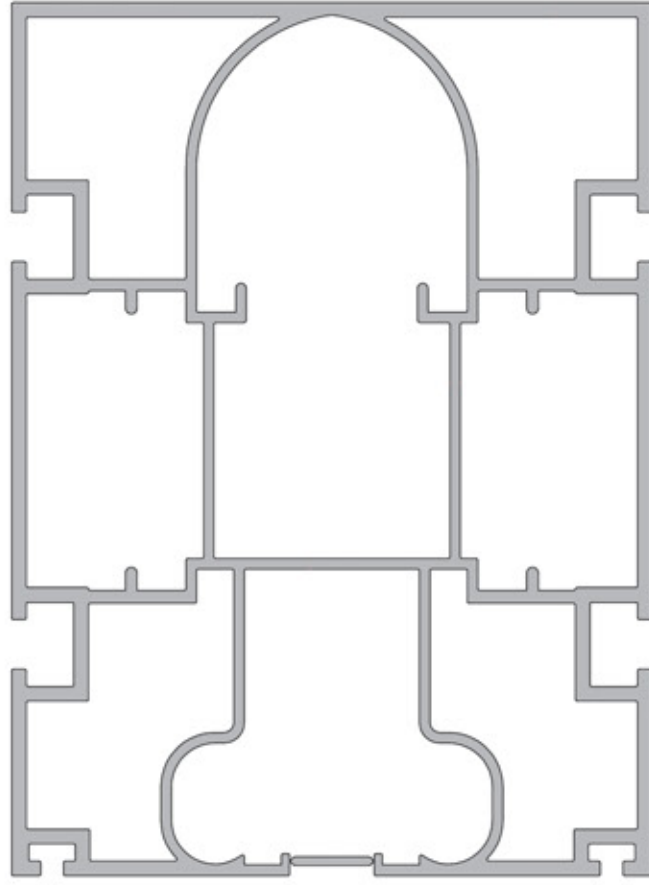
GOLDEN PERGOLA

Golden Shading Systems



AluGarden

Outdoor Systems
AluGarden®



GOLDEN 110

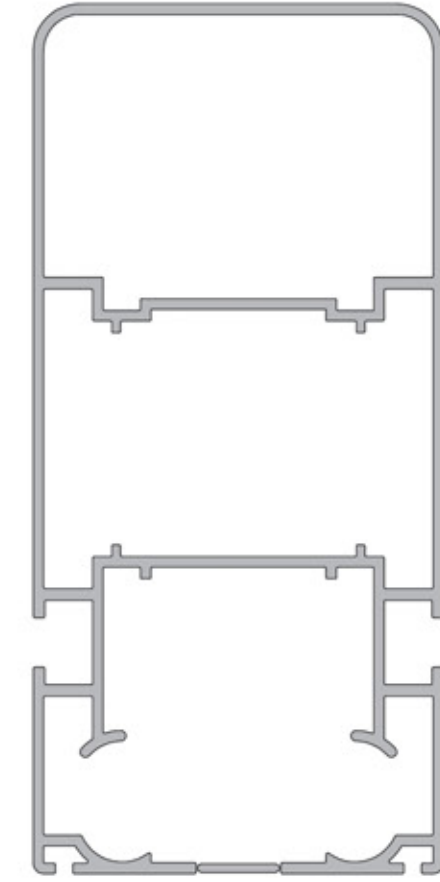
110 mm Thick Rail Profile
110 mm Büyük Ray Profili

Profile No	Weight kg/m
5275	6.747

GOLDEN 70

70 mm Thin Rail Profile
70 mm Küçük Ray Profili

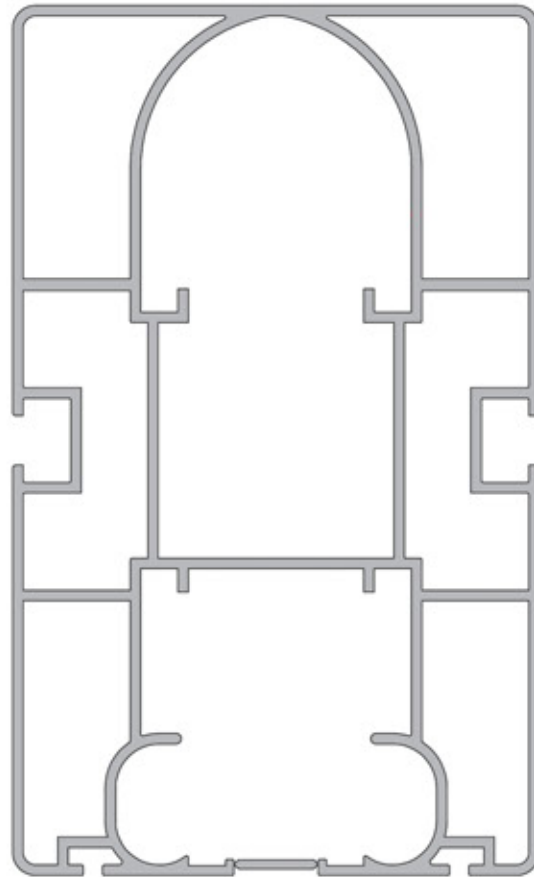
Profile No	Weight kg/m
7116	3.354



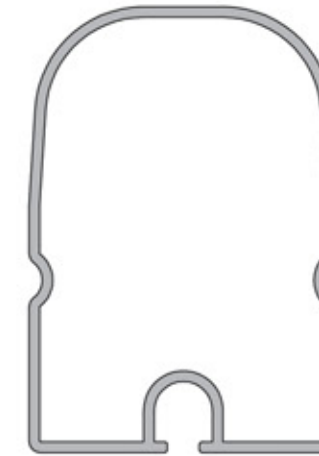
GOLDEN 90

90 mm Rail Profile
90 mm Ray Profili

Profile No	Weight kg/m
6993	4.996

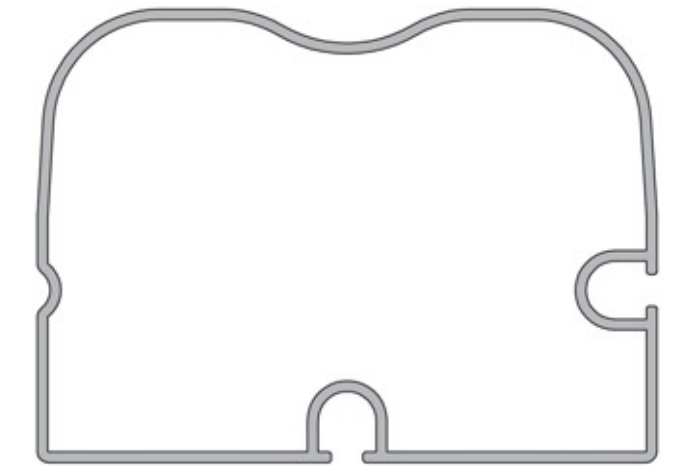


ECO SERIES Ekonomik Seri



Thin Fabric Carrier Cornice Profile
İnce Kumaş Taşıyıcı Kumaş Profili

Profile No	Weight kg/m
7205	0.761



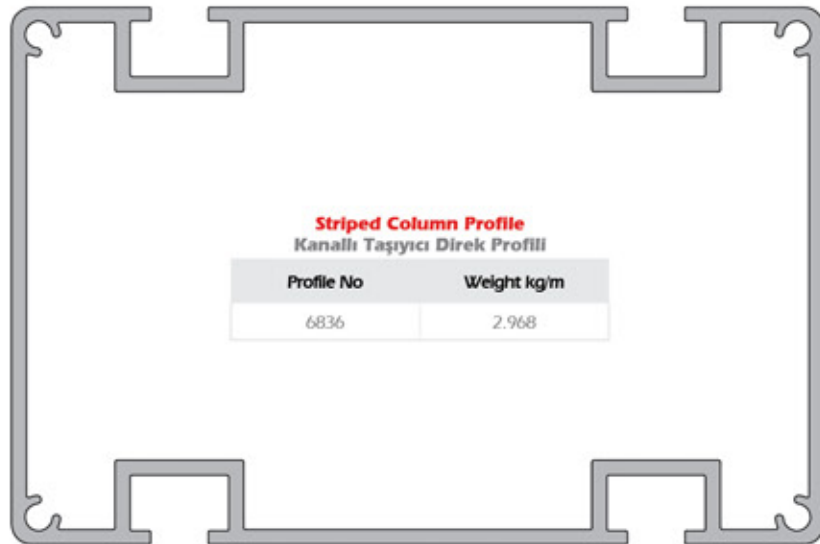
Thick Fabric Carrier Cornice Profile
Kalın Kumaş Taşıyıcı Korniş Profili

Profile No	Weight kg/m
7204	1.149



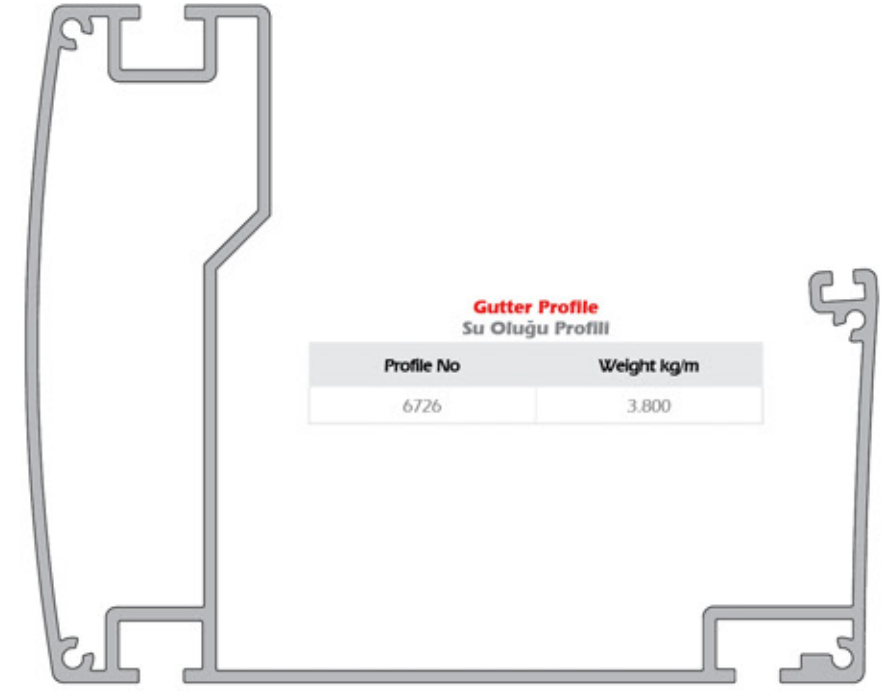
Column Profile
Taşıyıcı Direk Profili

Profile No	Weight kg/m
6994	3.098



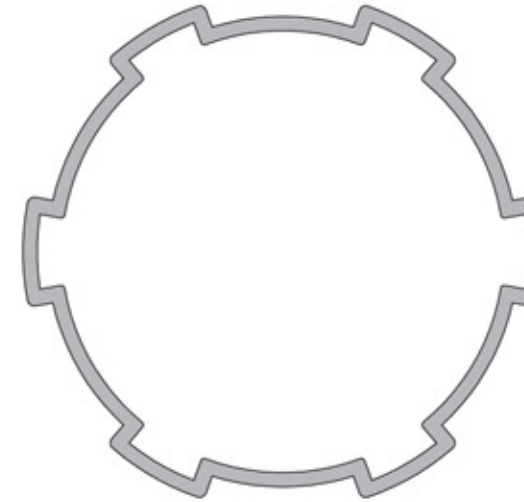
Striped Column Profile
Kanallı Taşıyıcı Direk Profili

Profile No	Weight kg/m
6836	2.968



Gutter Profile
Su Oluğu Profili

Profile No	Weight kg/m
6726	3.800



Shaft (Motor) Profile
Motor Boru Profili

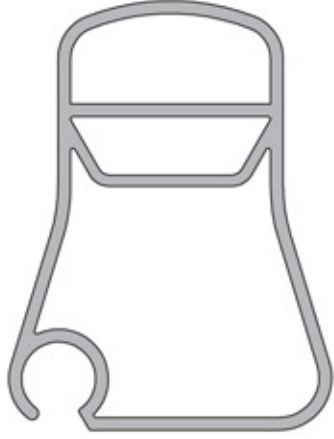
Profile No	Weight kg/m
5269	1.506



Meeting Box Profile
Trapez Kayıt Profili

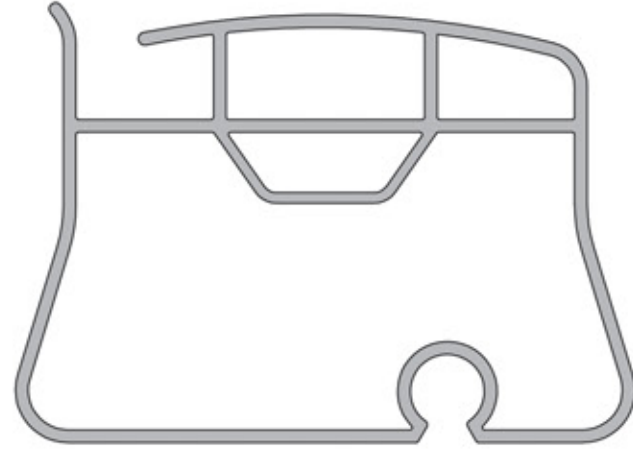
Profile No	Weight kg/m
6791	1.415

HIGH POWER SERIES Yüksek Performans Serisi



Thin Fabric Carrier Cornice Profile
İnce Kumaş Taşıyıcı Kumaş Profili

Profile No	Weight kg/m
5270	1.104



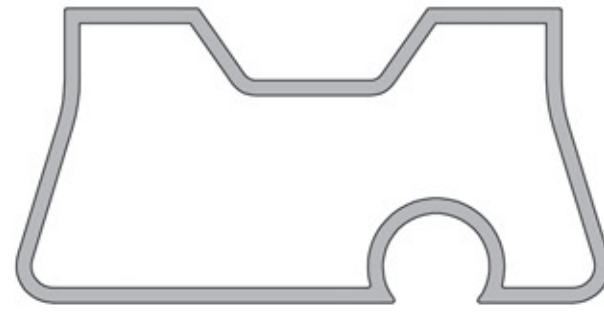
Thick Fabric Carrier Cornice Profile
Kalın Kumaş Taşıyıcı Korniş Profili

Profile No	Weight kg/m
5271	1.788



Thin Extender Adapter
Küçük Uzatma Adaptörü

Profile No	Weight kg/m
5265	0.636











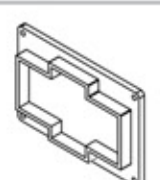
Thick Extender Adapter
Büyük Uzatma Adaptörü

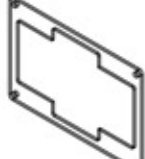



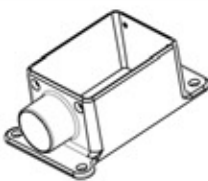

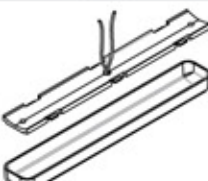
Profile No	Weight kg/m
5264	1.308

PLASTİK AKSESUARLAR



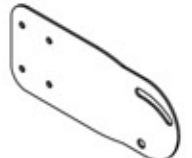
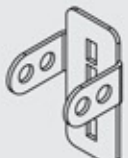






CODE / KOD	ACCESSORIES / AKSESUAR	DESCRIPTION / AÇIKLAMA
AP-1001		Gear Drive Box Left Dişli Tahrik Kutusu Sol 3 Adet / Pieces
AP-1002		Gear Drive Box Right Dişli Tahrik Kutusu Sağ 3 Adet / Pieces
AP-1003		T-10 Timing Gear T-10 Triger Dişli 3 Adet / Pieces
AP-1004		Belt Winding Apparatus Kayış Sargı Aparatı 3 Adet / Pieces
AP-1005		Great Bearing Büyük Rulman 6 Adet / Pieces
AP-1006		Tension Plastic Right Gergi Plastiği Sağ 3 Adet / Pieces
AP-1007		Tension Plastic Left Gergi Plastiği Sol 3 Adet / Pieces
AP-1008		Small Bearing Bed Küçük Rulman Yatak 3 Adet / Pieces
AP-1009		Small Bearing Inner Bearing Küçük Rulman İç Yatak 3 Adet / Pieces

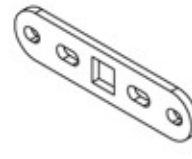
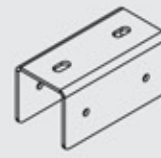

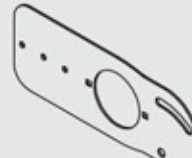

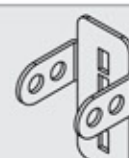




CODE / KOD	ACCESSORIES / AKSESUAR	DESCRIPTION / AÇIKLAMA
AP-1010		Small Bearing Bracelet Küçük Rulman Bilezik 3 Adet / Pieces
AP-1011		Side Washer 2 mm Yan Pul 2 mm 3 Adet / Pieces
AP-1012		Belt Fixing Apparatus Kayış Sabitleme Aparatı 3 Adet / Pieces
AP-1013		Small Bearing Küçük Rulman 3 Adet / Pieces
AP-1014		Big Car Büyük Araba 3 Adet / Pieces
AP-1015		Small Car Küçük Araba 3 Adet / Pieces
AP-1016		Big Cornice Cover Büyük Korniş Kapak 4 Adet / Pieces
AP-1017		Small Cornice Cover Küçük Korniş Kapak 16 Adet / Pieces
AP-1018		20 Cornice Plug 20'lik Korniş Tapası 30 Adet / Pieces

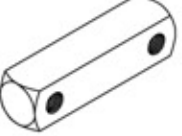









CODE / KOD	ACCESSORIES / AKSESUAR	DESCRIPTION / AÇIKLAMA
AP-1019		Plastic Cornice Plug Plastik Korniş Dübelli 30 Adet / Pieces
AP-1020		Plastic Gasket Plastik Contası 30 Adet / Pieces
AP-1021		Fabric Pulley Washer Kumaş Çekirme Pulu 20 Adet / Pieces
AP-1022		Motor Box Motor Kutusu 1 Adet / Pieces
AP-1023		Motor Head Plastic Motor Kafa Plastik 1 Adet / Pieces
AP-1024		Engine Bottom Plastic Motor Dip Plastik 1 Adet / Pieces
AP-1025		Rail Cover Round Left Ray Kapağı Yuvarlak Sol 3 Adet / Pieces
AP-1026		Rail Cover Round Right Ray Kapağı Yuvarlak Sağ 3 Adet / Pieces
AP-1027		Pole Support Direk Altı Takoz 3 Adet / Pieces






CODE / KOD	ACCESSORIES / AKSESUAR	DESCRIPTION / AÇIKLAMA
AP-1028		Pole Post Gasket Direk Altı Contası 3 Adet / Pieces
AP-1029		Water Discharge Pipe Su Tahliye Borusu 3 Adet / Pieces
AP-1030		T-10 Timing Belt T-10 Triger Kayışı 29 Metre / Meter Length varies according to rail length. Uzunluk ray boyuna göre değişkenlik gösterir.
AP-1031		Rail Cover Ray Kapağı 3 Adet / Pieces ALCAS Rail Cover ALCAS Ray Kapağı
AP-1032		Pole Shoe Direk Papuçu 3 Adet / Pieces ALCAS Pole Shoe ALCAS Direk Papuçu
AP-1033		Drop Led Light Damla Led Işık 24 Adet / Pieces Determined quantities to measure varies according to. Belirlenen adetler ölçüye göre değişkenlik gösterir.
AP-1034		Horizontal Led Light Yatay Led Işık 24 Adet / Pieces Determined quantities to measure varies according to. Belirlenen adetler ölçüye göre değişkenlik gösterir.
AP-1035		

sac gelecek
korniş plastik bağlantılar gelecek
ap 1035 nedir incelenecek

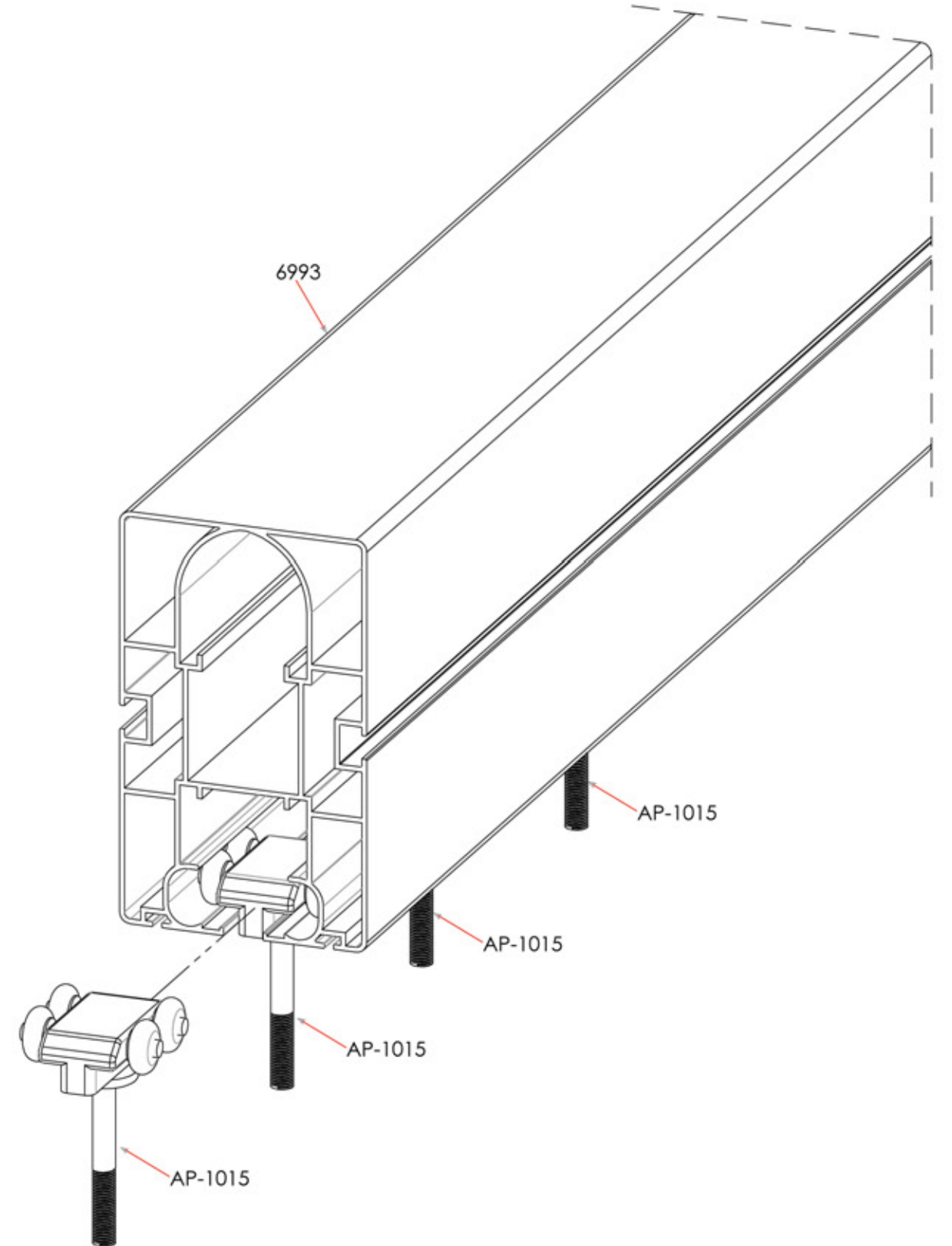
CODE / KOD	ACCESSORIES / AKSESUAR	DESCRIPTION / AÇIKLAMA
AP-2001		Chassis "U" Connection Plate Şase "U" Bağlantı Sacı 3 Adet / Pieces
AP-2002		Rail Rear (Perforated) Ray Arka (Delikli) 5 Adet / Pieces
AP-2003		Rail Rear (Straight) Ray Arka (Düz) 1 Adet / Pieces
AP-2004		Back Fabric Belt Arka Kumaş Tayışıcı 3 Adet / Pieces
AP-2005		Rail Front Flag Ray Ön Bayrak 6 Adet / Pieces
AP-2006		Water Gutter Cover Sheet Su Oluğu Kapak Sacı 2 Adet / Pieces
AP-2007		Pole Top "L" Sheet Direk Üstü "L" Sacı 6 Adet / Pieces
AP-2008		Ground Connection Sheet (Without Hole) Yer Bağlantı Sacı (Deliksiz) 3 Adet / Pieces
AP-2009		Ground Connection Sheet (Perforated) Yer Bağlantı Sacı (Delikli) 3 Adet / Pieces
AP-2010		Small "L" Sheet Küçük "L" Sacı 6 Adet / Pieces

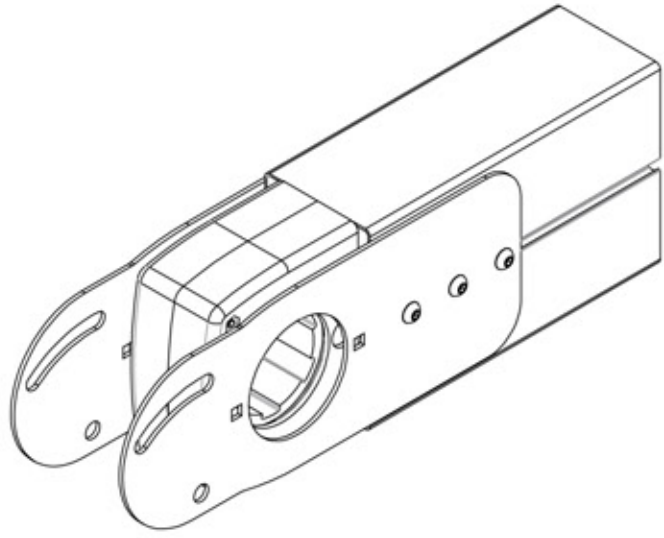
CODE / KOD	ACCESSORIES / AKSESUAR	DESCRIPTION / AÇIKLAMA
AP-2011		Engine Fixing Plate Motor Sabitleme Sacı 1 Adet / Pieces
AP-2012		Trapezoidal Beam Sheet Trapez Kiriş Sacı 4 Adet / Pieces
AP-2013		Pole Top Plate Direk Üstü Sacı 3 Adet / Pieces ALCAS Pole Sheet ALCAS Direk Sacı
AP-2014		Rail Rear Connection Plate Ray Arka Bağlantı Sacı 5 Adet / Pieces ALCAS Connection Plate ALCAS Bağlantı Sacı
AP-2015		Rail Rear Connection Plate Ray Arka Bağlantı Sacı 1 Adet / Pieces ALCAS Connection Plate ALCAS Bağlantı Sacı
AP-2016		Fixed Cornice Hanger Plate Sabit Korniş Askı Sacı 3 Adet / Pieces ALCAS Hanger Plate ALCAS Askı Sacı
AP-2017		Rail Groove "L" Connection Plate Ray Oluğu "L" Bağlantı Sacı 6 Adet / Pieces
AP-2018		Trapezoidal Beam Sheet Left Trapez Kiriş Sacı Sol 2 Adet / Pieces
AP-2019		Trapezoidal Beam Sheet Right Trapez Kiriş Sacı Sağ 2 Adet / Pieces
AP-2030		Horizontal Connection Sheet Yatay Bağlantı Sacı Adet / Pieces

CODE / KOD	ACCESSORIES / AKSESUAR	DESCRIPTION / AÇIKLAMA
AP-3001		Square Puller Bar Kare Çekirme Çubuğu 3 Adet / Pieces
AP-3002		M8 Bolt / M8 Cıvata 126 Adet / Pieces The numbers determined vary according to the size. Belirlenen adetler ölçüye göre değişkenlik gösterir.
AP-3003		M8 Flanged Nut M8 Flanşlı Somun 34 Adet / Pieces
AP-3004		M8 Square Nut M8 Kare Somun 126 Adet / Pieces
AP-3005		M6 Threaded Bearing Bolt M6 Dişli Yatak Cıvatası 6 Adet / Pieces
AP-3006		M6 Threaded Bearing Nut M6 Dişli Yatak Somunu 6 Adet / Pieces
AP-3007		M8 Belt Tension Bolt M8 Kayış Gergil Cıvatası 6 Adet / Pieces
AP-3008		M8 Fixed Cornice Bolt M8 Sabit Kornoş Cıvatası 5 Adet / Pieces
AP-3009		M10 Rail Carrier Bolt M10 Ray Taşıyıcı Cıvatası 9 Adet / Pieces
AP-3010		M10 Fiber Nut M10 Fiberli Somun 9 Adet / Pieces

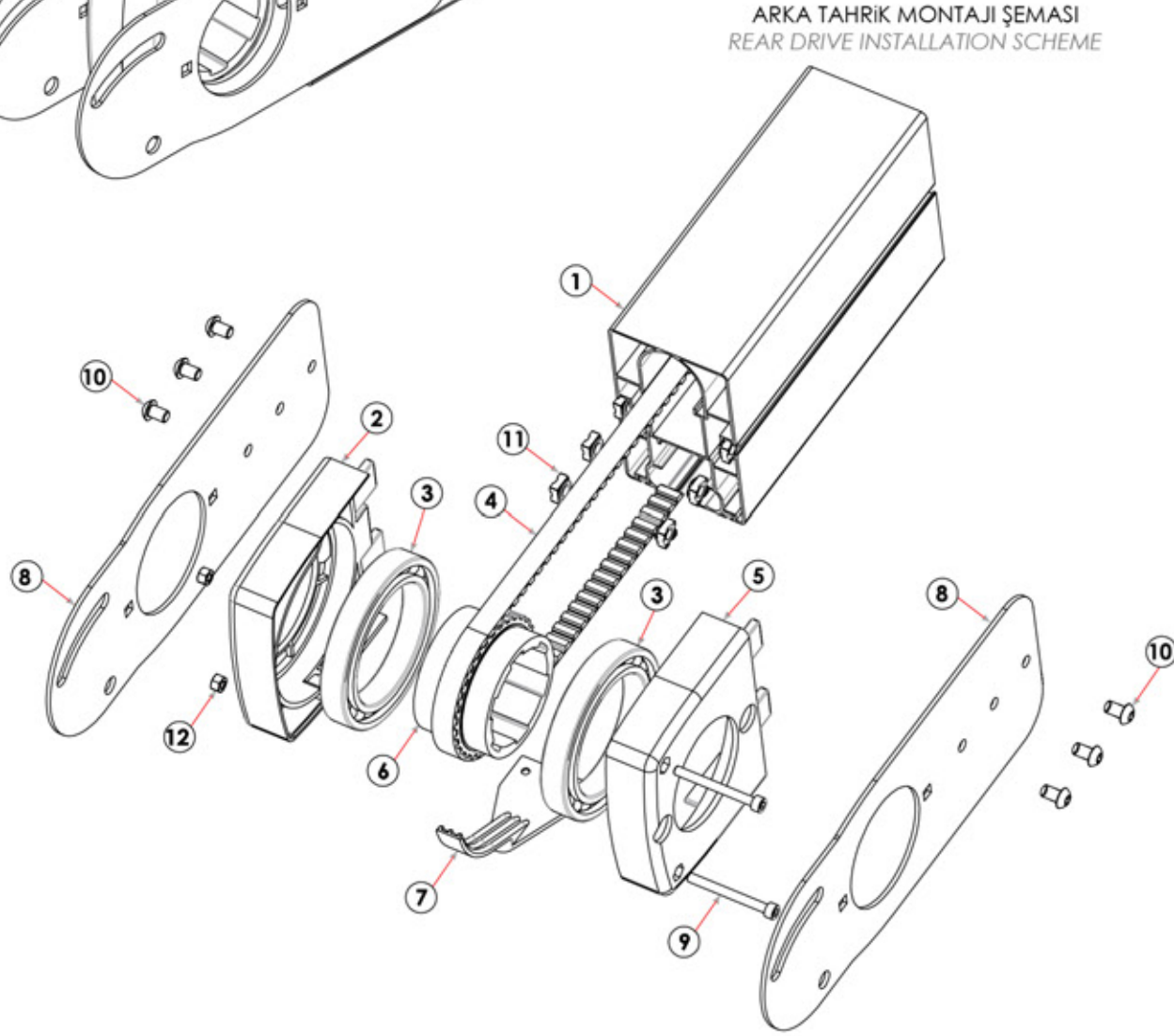
CODE / KOD	ACCESSORIES / AKSESUAR	DESCRIPTION / AÇIKLAMA
AP-3011		Fabric Puller Screw Kumaş Çekirme Vidası 20 Adet / Pieces
AP-3012		Stream Closing Plate Screw Dere Kapama Sacı Vidası 8 Adet / Pieces
AP-3013		Pole Shoe Screw Direk Papuç Vidası 12 Adet / Pieces
AP-3014		M10 Steel Dowel M10 Çelik Dübel 12 Adet / Pieces
AP-3015		4.9 Trapezoidal Screw 4.9 Trapez Vidası 50 Adet / Pieces

KUMAŞ TAŞIYICI ARABA MONTAJI
CLOTH CARRIER CAR INSTALLATION



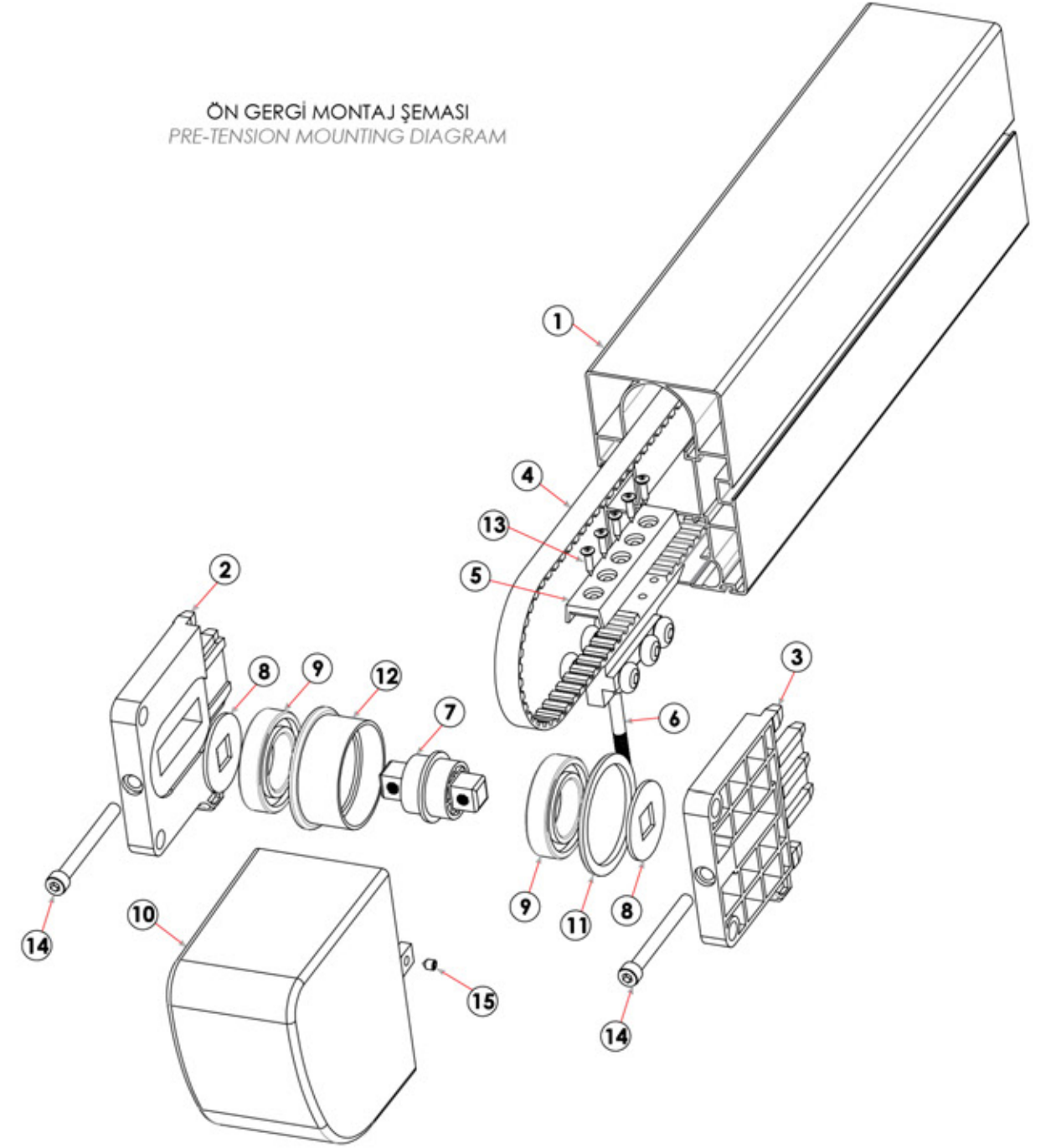


ARKA TAHRİK MONTAJI
REAR DRIVE INSTALLATION



ARKA TAHRİK MONTAJI ŞEMASI
REAR DRIVE INSTALLATION SCHEME

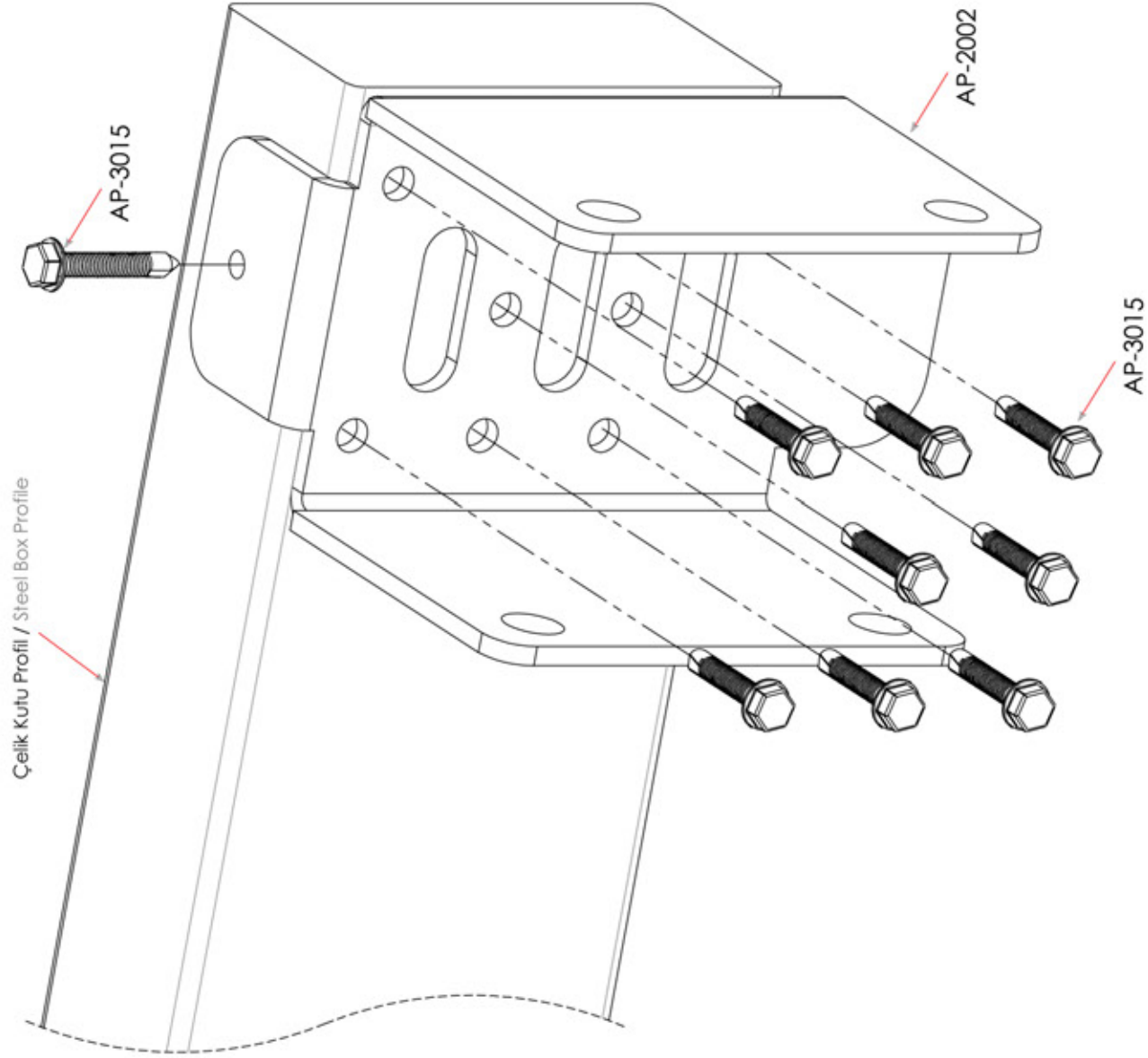
- | | |
|--|--|
| ① Ray Profili / Rail Profile | ⑦ Kayış Sargı Aparatı / Belt Winding Apparatus |
| ② Dişli Tahrik Kutusu Sol / Gear Drive Box Left | ⑧ Ray Bağlantı Sacı / Rail Connection Plate |
| ③ Büyük Rulman / Great Bearing | ⑨ M6 x 60 Vida / M6 x 60 Screw |
| ④ T-10 Triger Kayışı / T-10 Timing Belt | ⑩ M8 x 12 Vida / M8 x 12 Screw |
| ⑤ Dişli Tahrik Kutusu Sağ / Gear Drive Box Right | ⑪ M6 Kare Somun / M6 Square Nut |
| ⑥ T-10 Triger Kayışı / T-10 Timing Belt | ⑫ M8 Somun / M8 Nut |



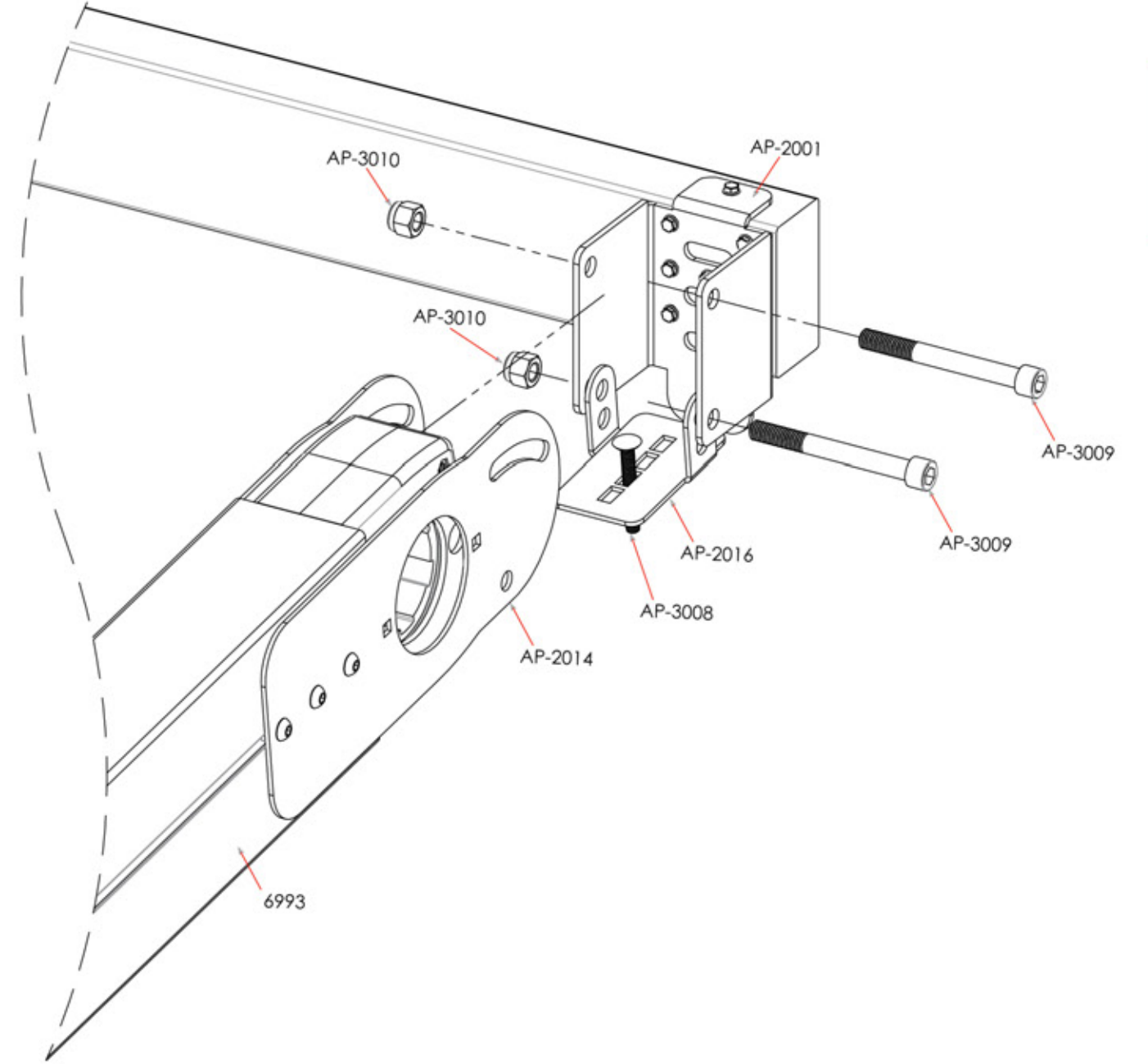
ÖN GERGİ MONTAJ ŞEMASI
PRE-TENSION MOUNTING DIAGRAM

- | | |
|--|---|
| ① Ray Profili / Rail Profile | ⑨ Küçük Rulman / Small Bearing |
| ② Gergi Plastiği Sağ / Tension Plastic Right | ⑩ Ray Kapağı / Rail Cover |
| ③ Gergi Plastiği Sol / Tension Plastic Left | ⑪ Küçük Rulman Bilezik / Small Bearing Bracelet |
| ④ T-10 Triger Kayışı / T-10 Timing Belt | ⑫ Küçük Rulman Yatak / Small Bearing Location |
| ⑤ Kayış Sabitleme Aparatı / Belt Fixing Apparatus | ⑬ Vida / Screw |
| ⑥ Büyük Araba / Big Car | ⑭ M6 x 60 Vida / M6 x 60 Screw |
| ⑦ Küçük Rulman İç Yatağı / Small Bearing Inner Bearing | ⑮ Setskur Vida / Setskur Screw |
| ⑧ 2 mm Yan Pul / 2 mm Side Washer | |

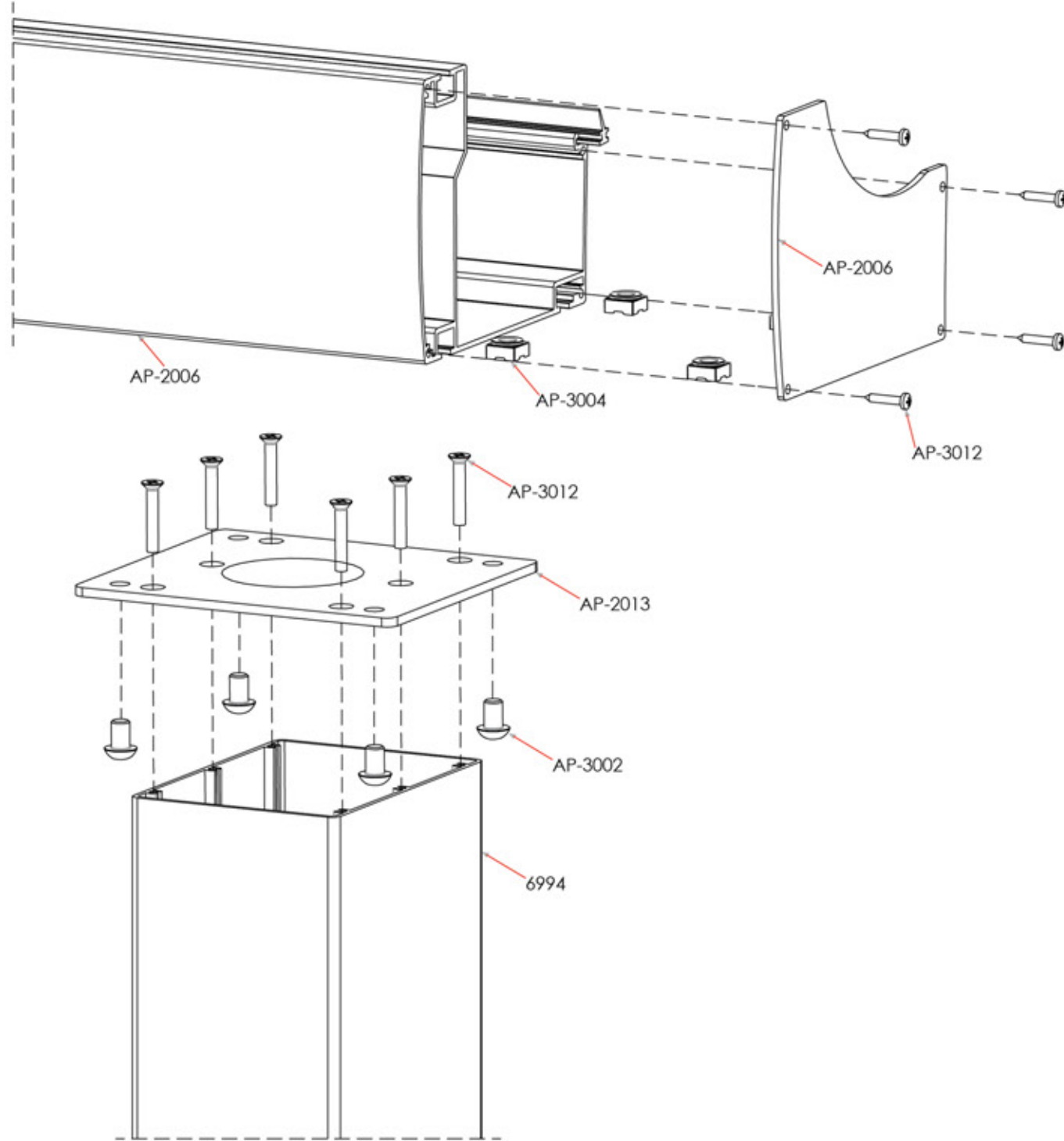
ŞASE "U" MONTAJI
CHASSISE "U" INSTALLATION



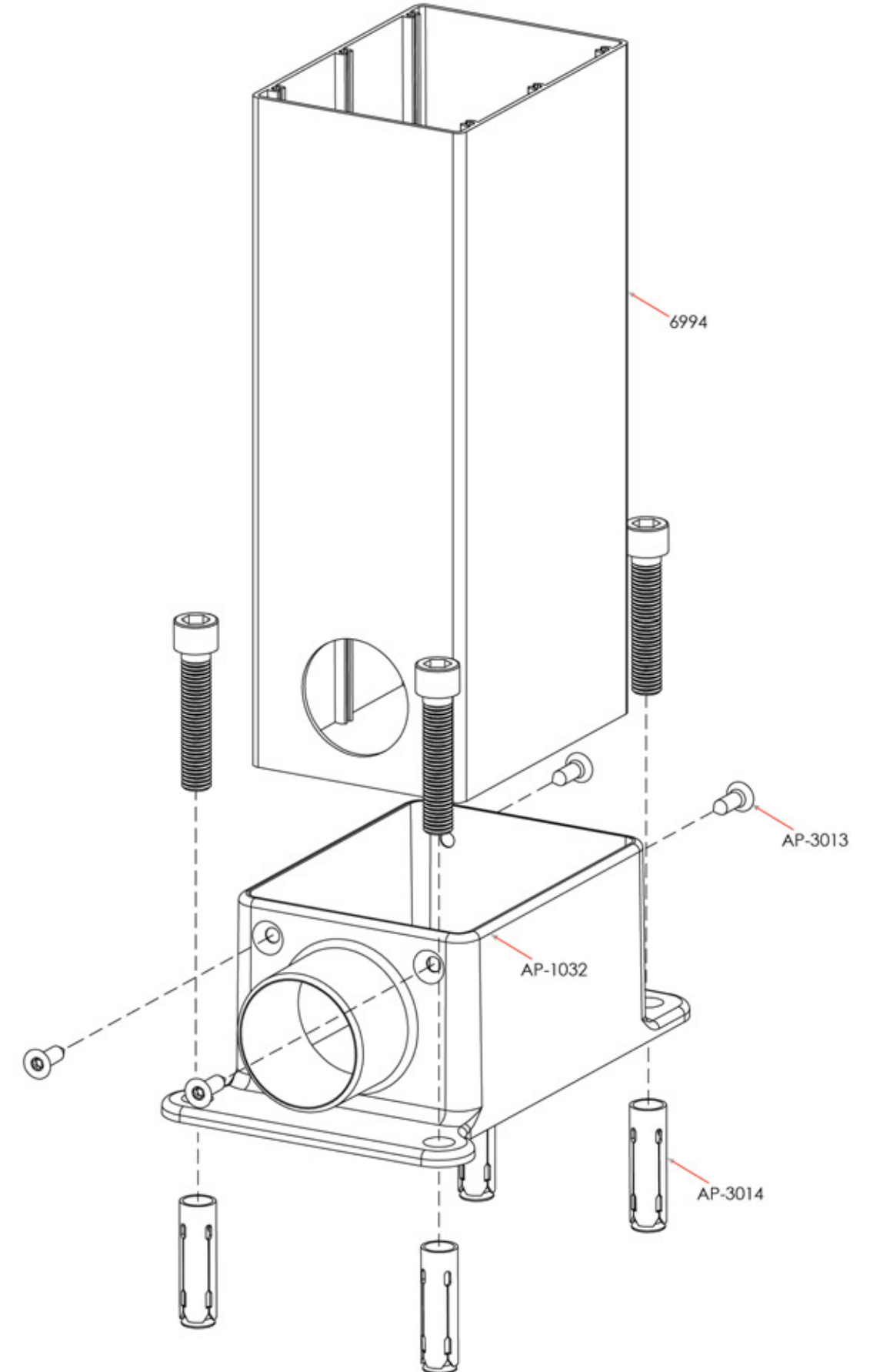
ŞASE RAY BAĞLANTI ŞEMASI
CHASSIS RAIL CONNECTION DIAGRAM



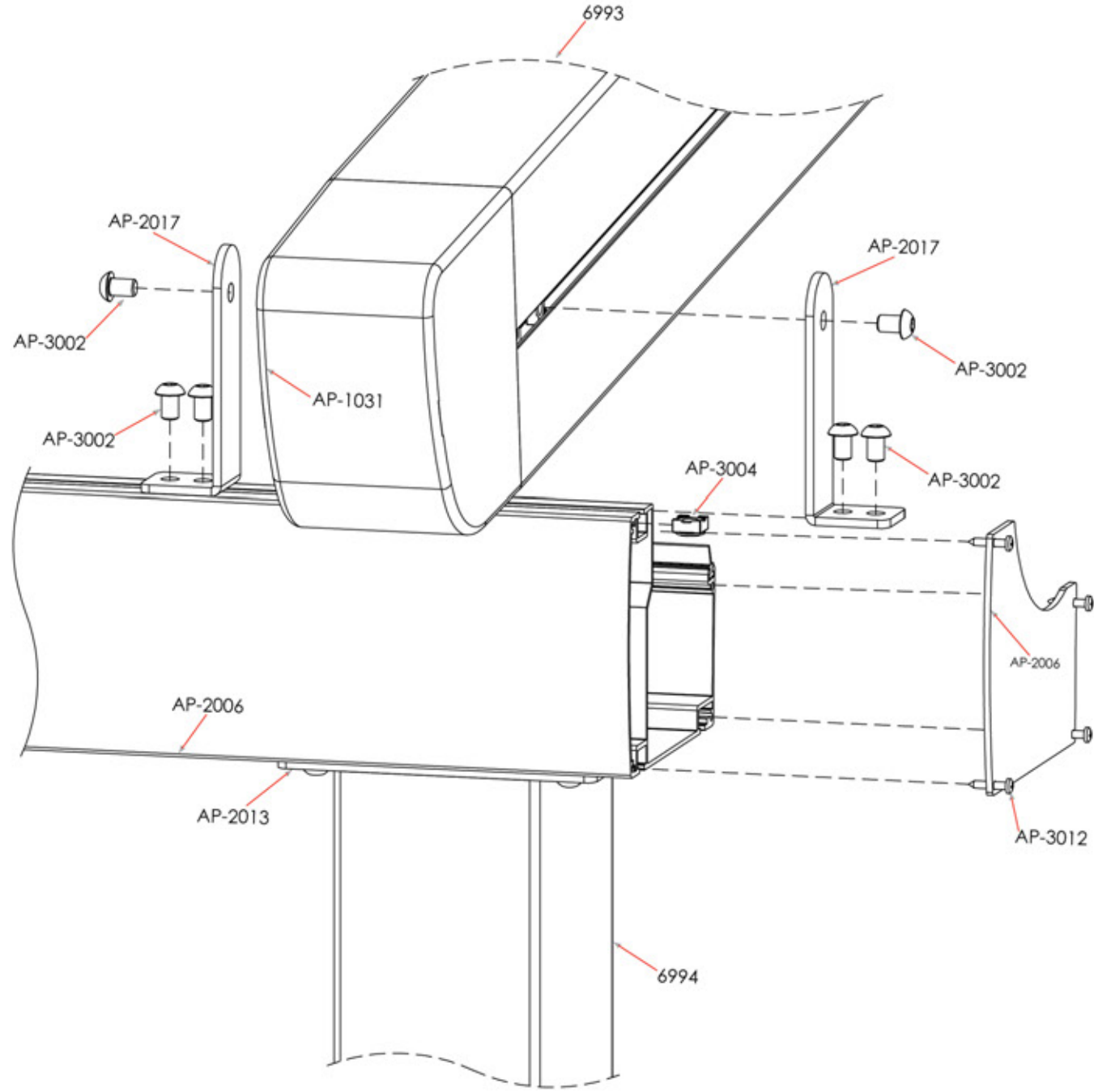
OLUK BAĞLANTI ŞEMASI
CORRUGATED CONNECTION DIAGRAM



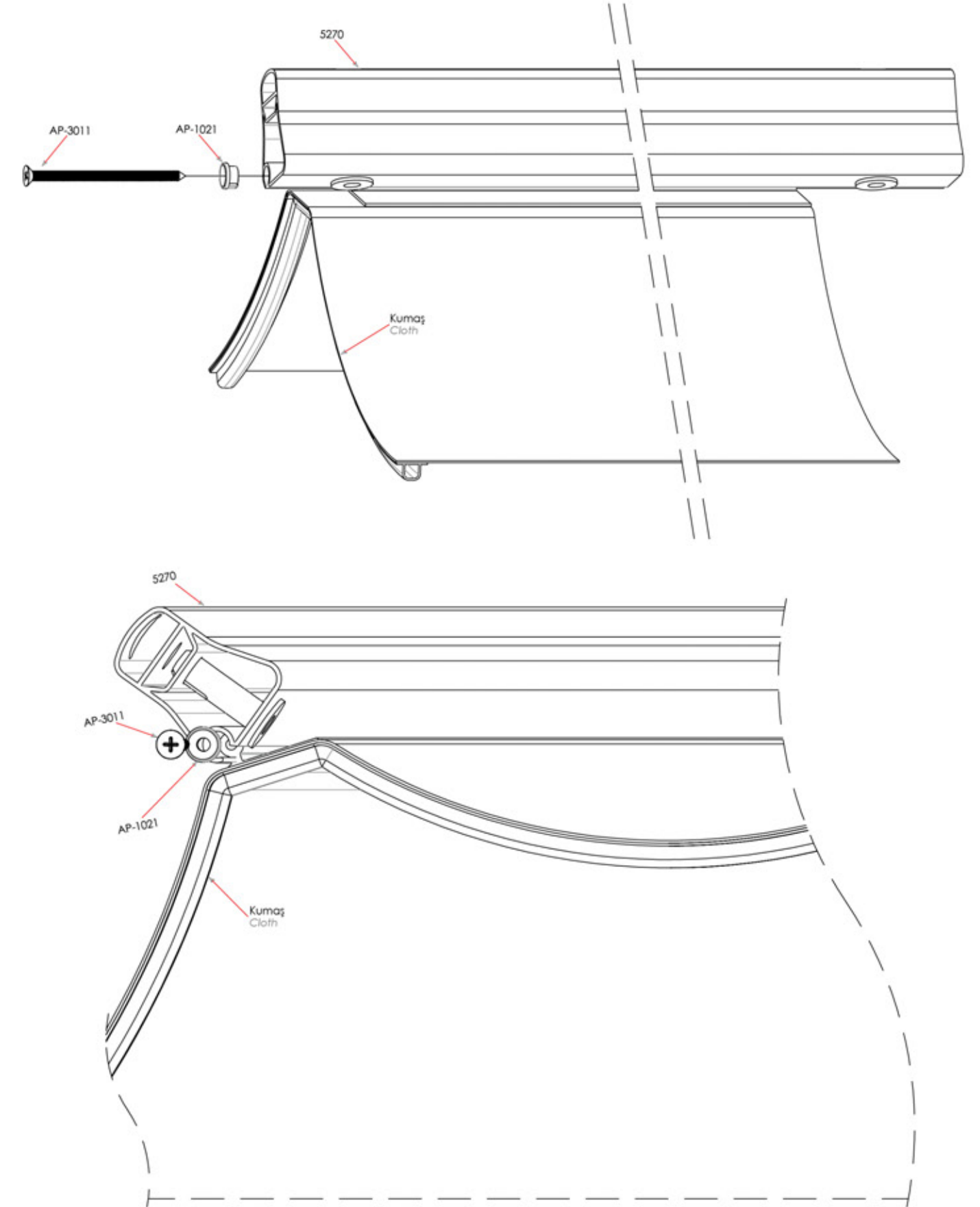
AYAK MONTAJI
COLUMN INSTALLATION



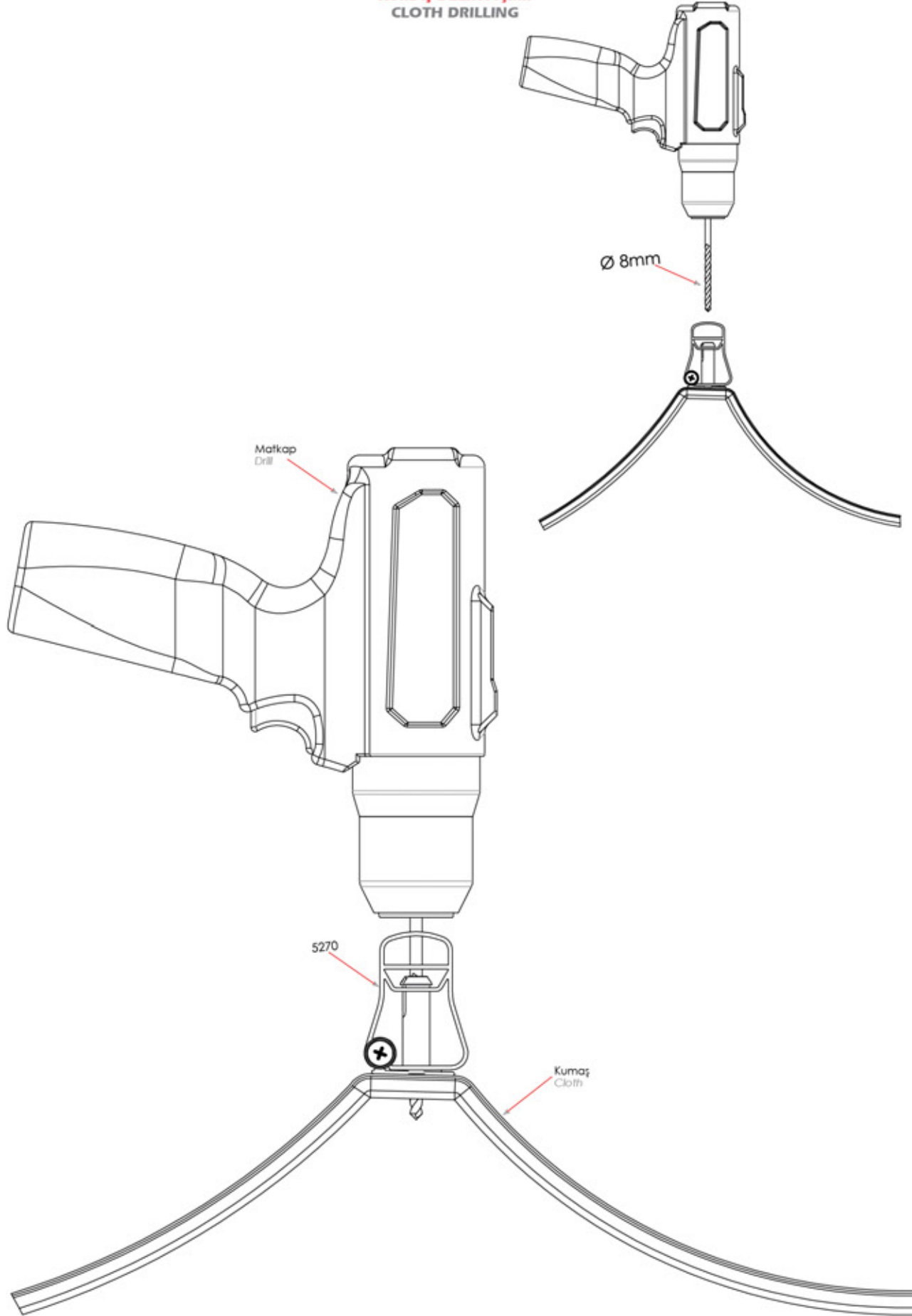
RAY VE DERE MONTAJ ŞEMASI
RAIL AND STREAM INSTALLATION SCHEME



KUMAŞ ÇEKTİRME MONTAJ ŞEMASI
CLOTH PULLING INSTALLATION SCHEME

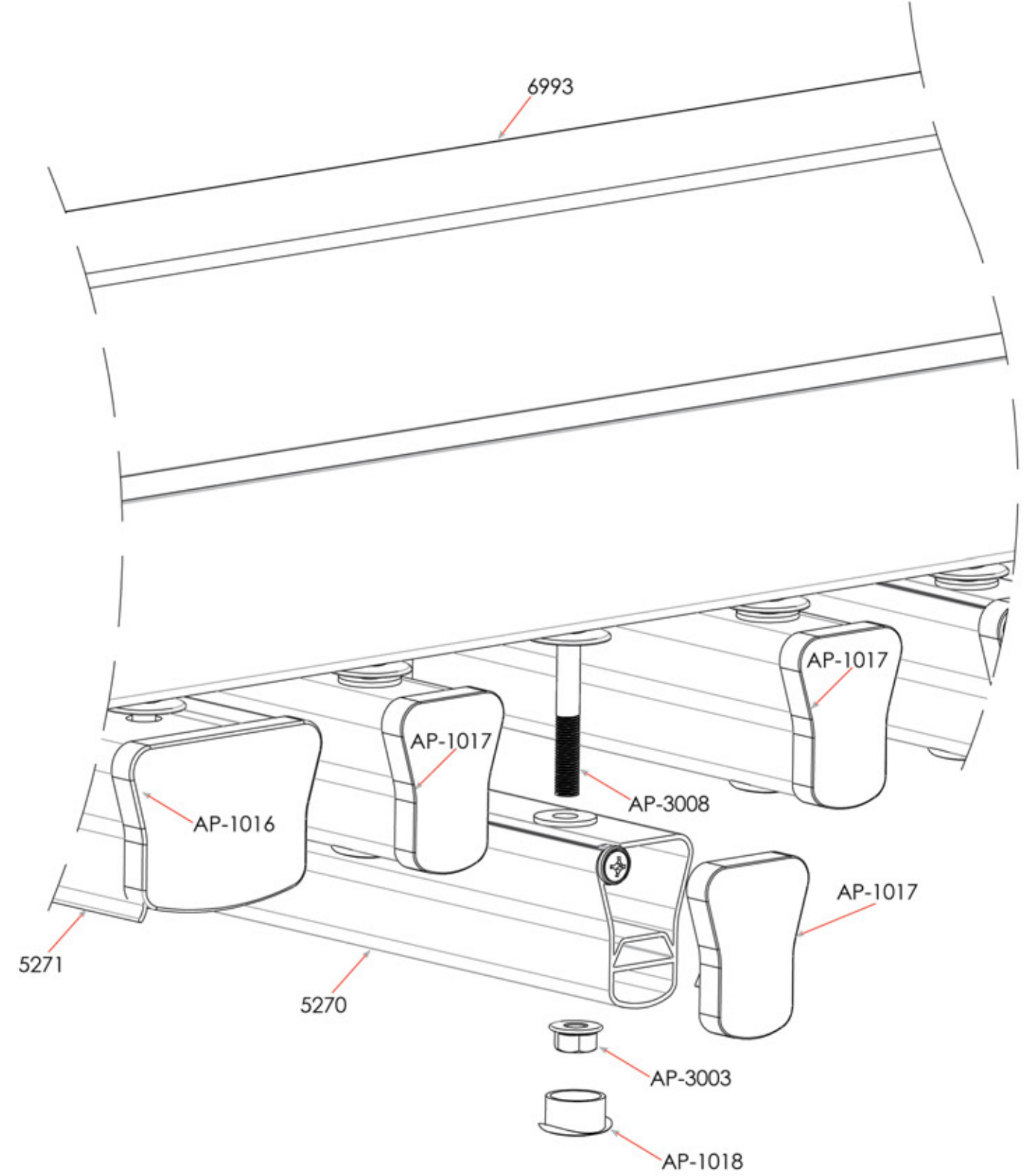


KUMAŞ DELİK AÇIMI
CLOTH DRILLING



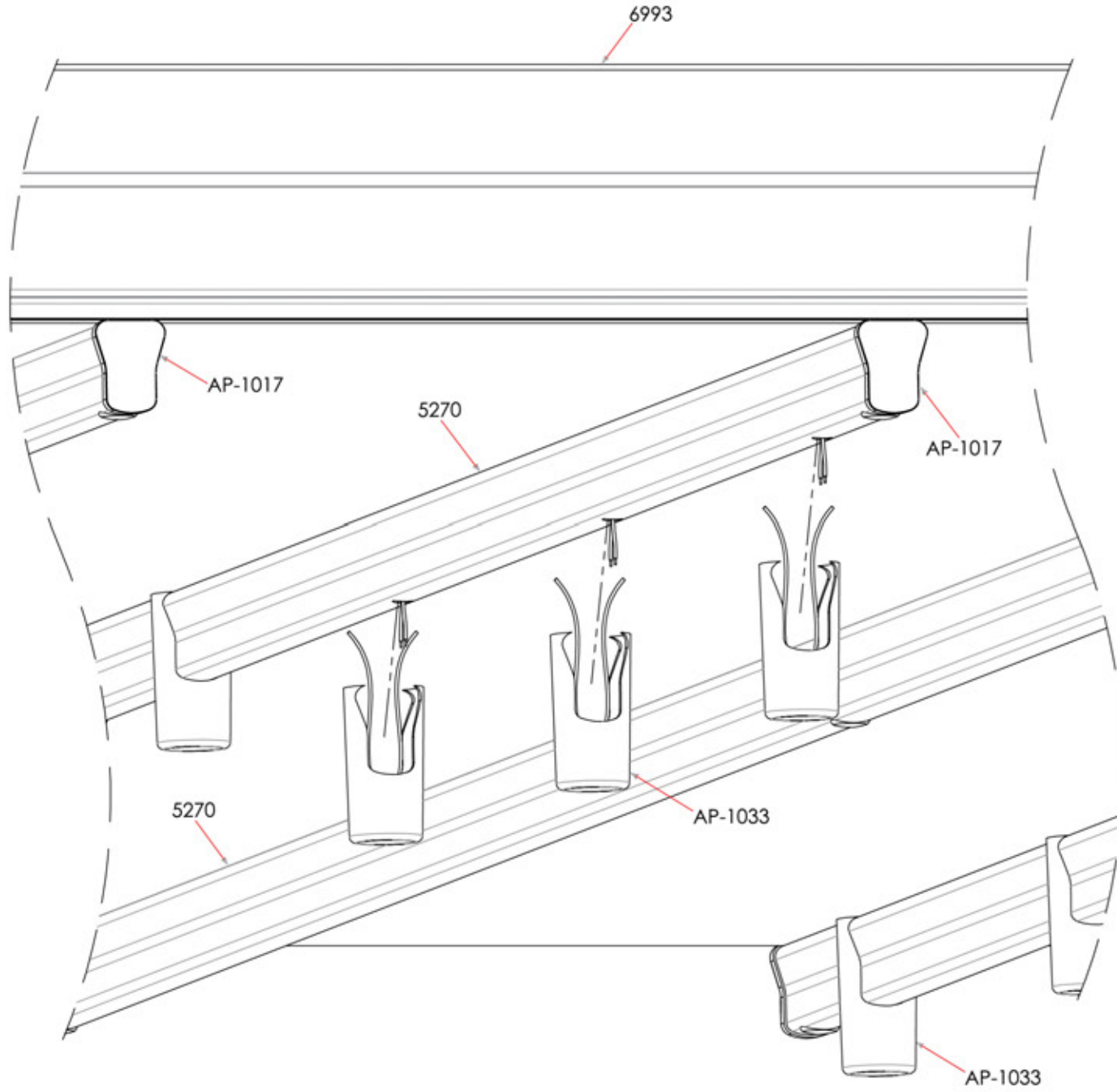
At www.alcas.com.tr you can always find our actual product catalogs.
Ürün kataloglarımız www.alcas.com.tr web sayfamızda sürekli olarak güncellenmektedir.

KUMAŞ MONTAJ
CLOTH INSTALLATION

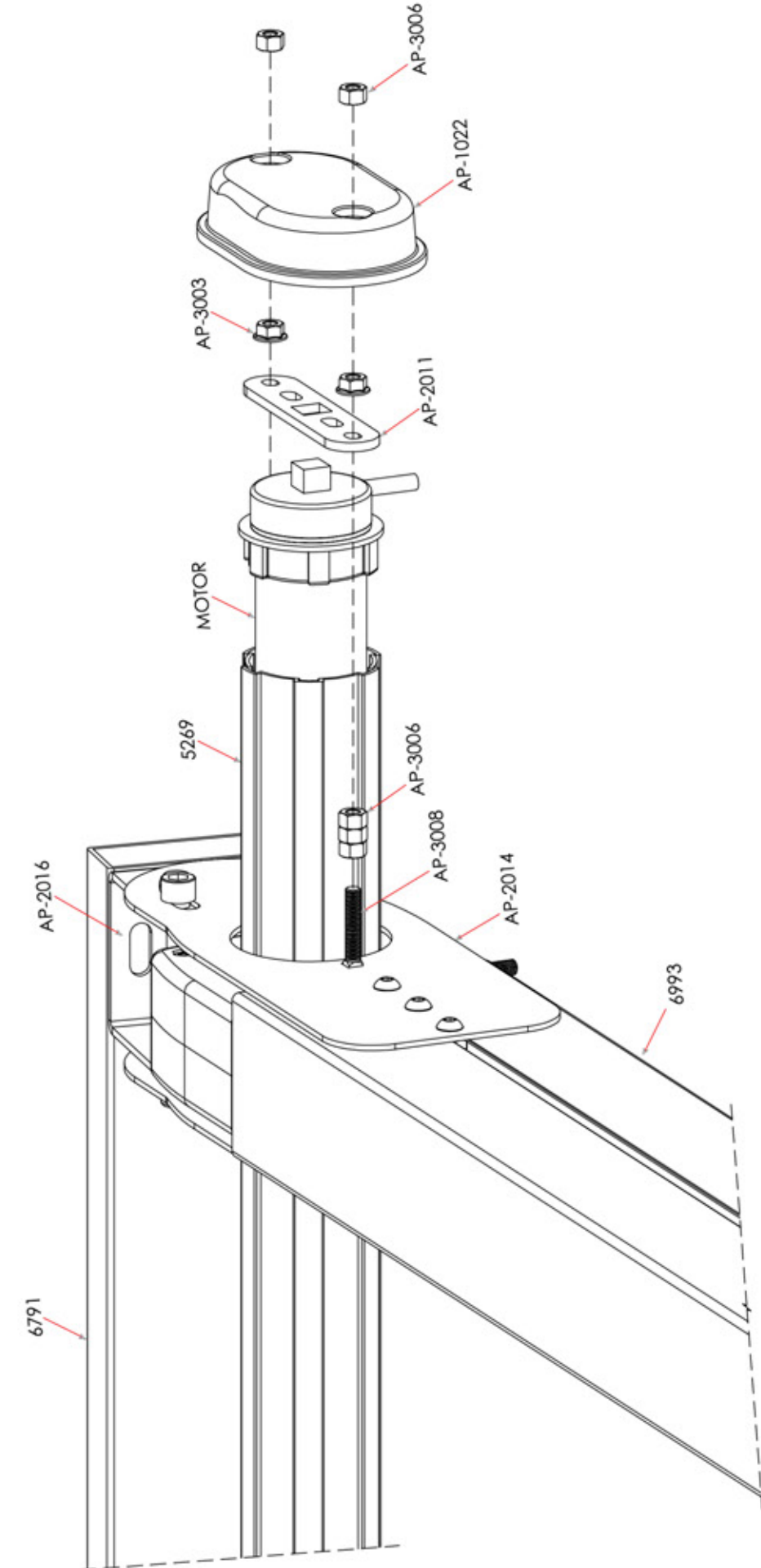


At www.alcas.com.tr you can always find our actual product catalogs.
Ürün kataloglarımız www.alcas.com.tr web sayfamızda sürekli olarak güncellenmektedir.

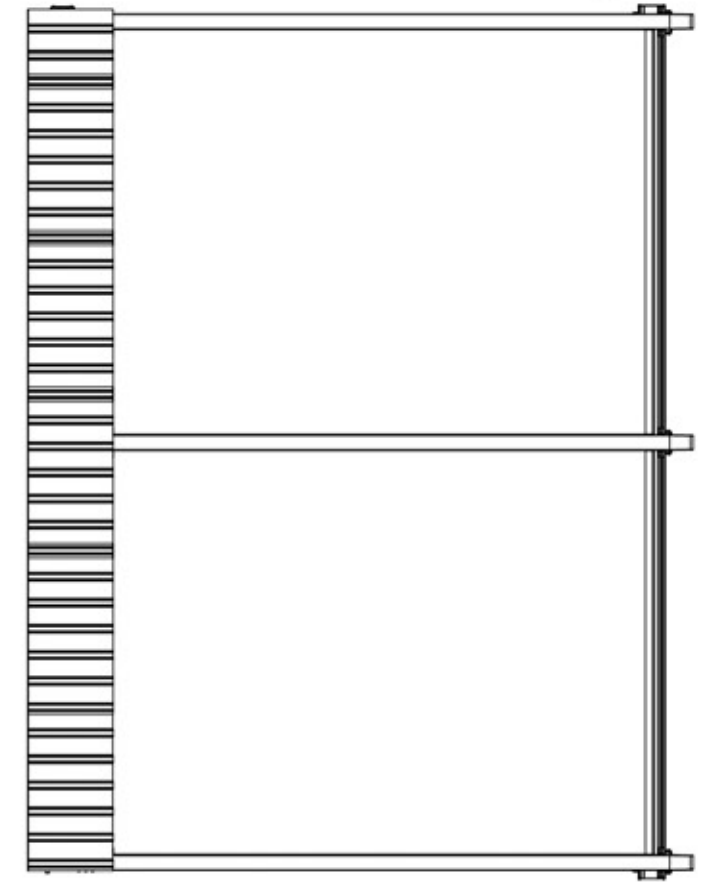
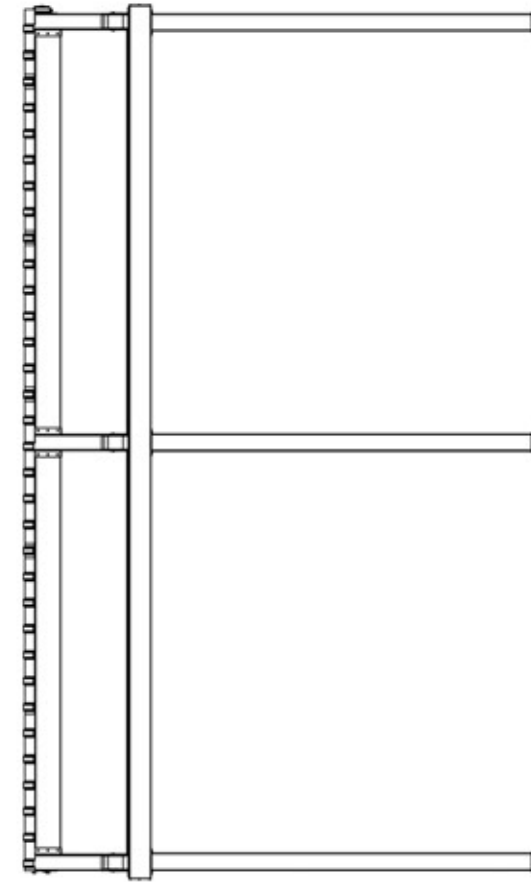
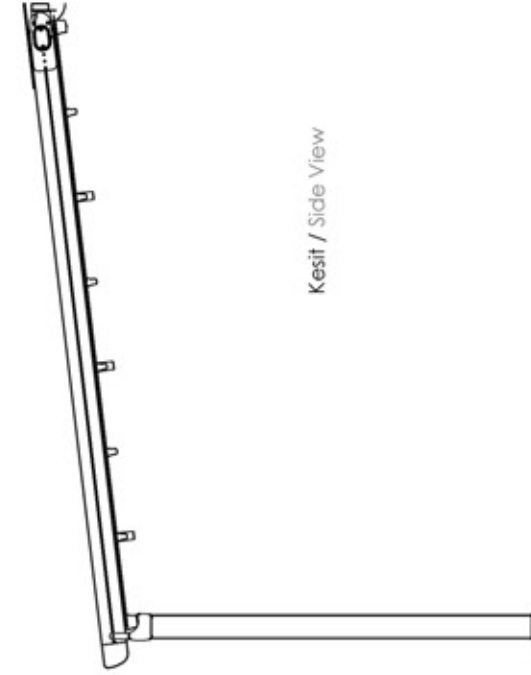
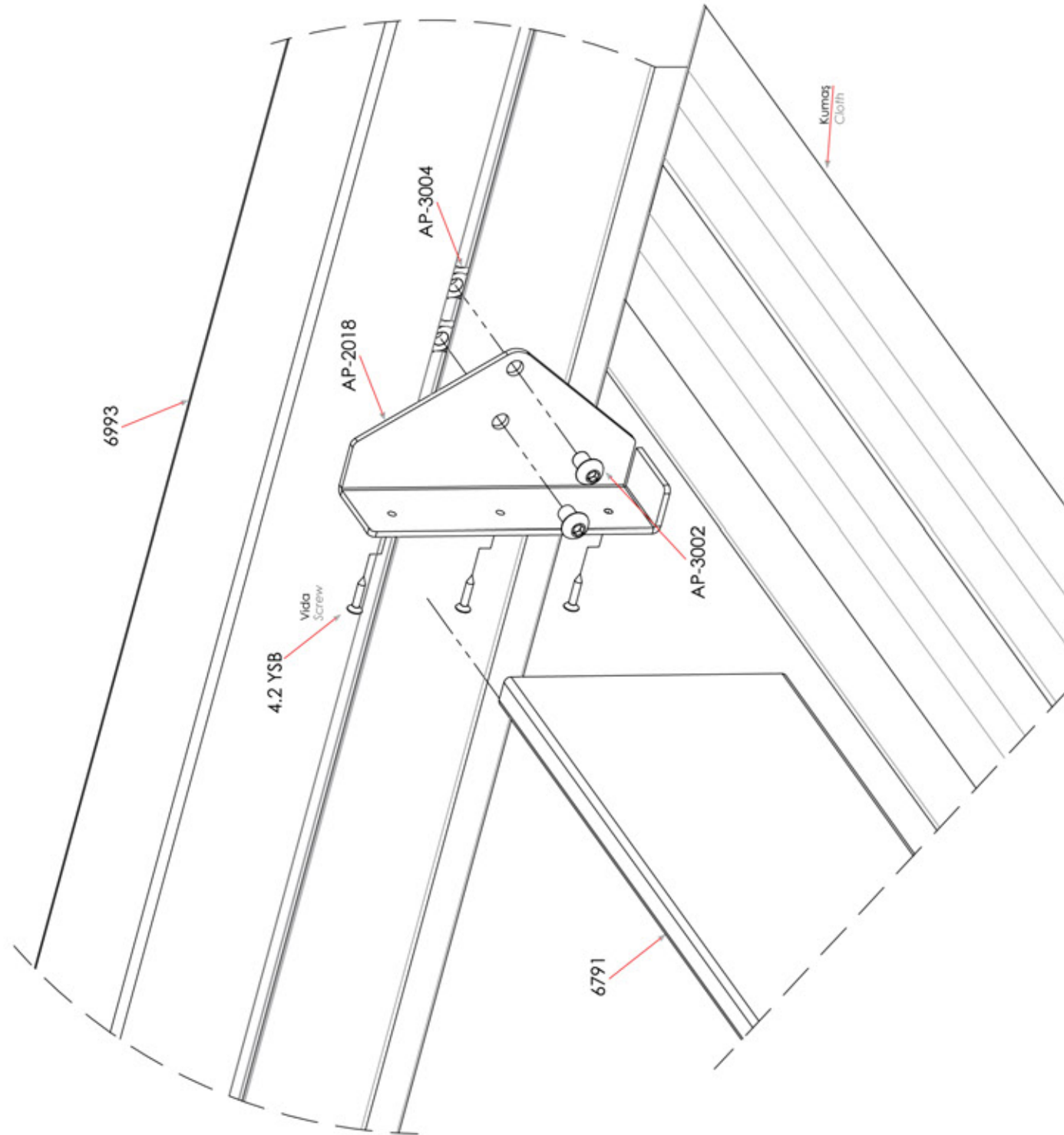
LED IŞIK MONTAJI
LED LIGHT INSTALLATION



MOTOR BAĞLANTI MONTAJI
MOTOR CONNECTION INSTALLATION



TRAPEZ SAC KIRIŞ MONTAJI
TRAPEZE SHEET BEAM INSTALLATION



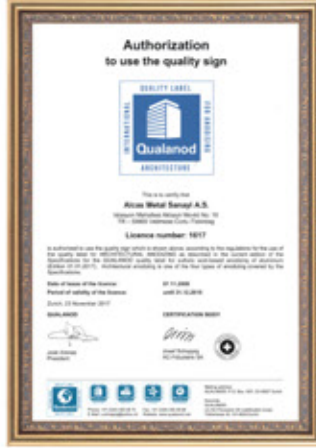
ISO 9001 SERTİFİKASI



QUALICOAT SERTİFİKASI



QUALANOD SERTİFİKASI



IATF 16949 SERTİFİKASI



TSE HASSAS PROFİLLER BELGESİ



TSE YÜZEY İŞLEM BELGESİ



TSE İMALATI YETERLİLİK BELGESİ



ISO 14001



OHSAS 18001 BELGESİ



FABRİKA ÜRETİM UYGUNLUK



CE BELGESİ



GOST-R SERTİFİKASI



ALCAS®

Metal sanayi a.ş

alcasmetal   Hürriyet Bulvarı, Skyport Residence Kat: 15 No: 148 Beylikdüzü - İstanbul / TÜRKİYE

alcasmetal   +90 212 474 60 00

alcasmetal   alcas@alcas.com.tr

alcasmetal   www.alcas.com.tr

alcasaluminium   Velimeşe OSB 129.Sok.11/1 Ergene - Tekirdağ / TÜRKİYE  +90 282 674 5175



The designs, profiles, and accessories featured in this catalog are ® registered and patented products under the name Alcas. They cannot be copied or imitated in any way.
Bu katalogta yer alan tasarımlar, profiller ve aksesuarlar tescilli ve patentli ürünlerimizdir. Hiçbir şekilde kopyalanamaz ve taklit edilemez.

AY / 01.04.2024 / IST



İyi bir ürün için iyi bir fabrika





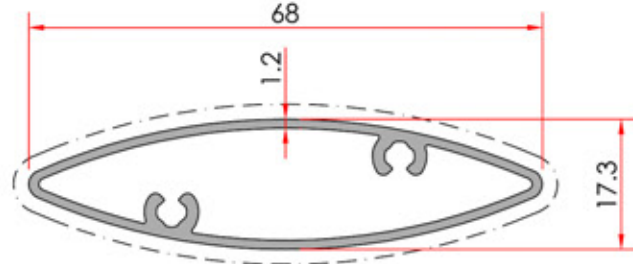
KAYAR PANJUR

Shutter Sliding



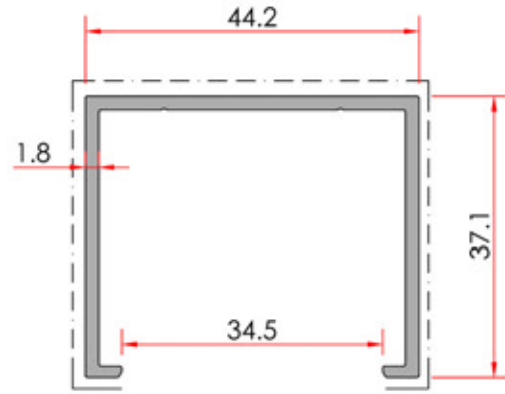
ALCAS®

ALCAS®



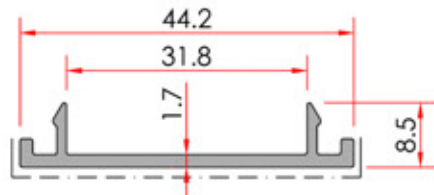
68mm Güneş Kırıcı Lamel
68mm Sun Beaker Lamella

Profile No	Weight kg/m
1639	0.600



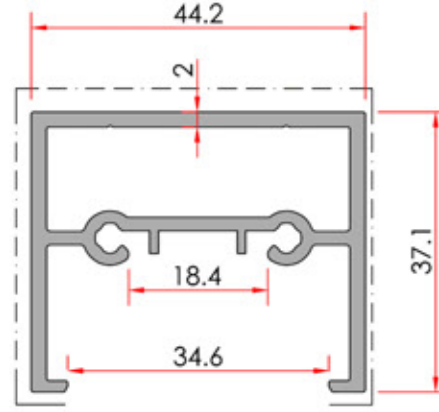
Düsey Kanat
Mullion Vent

Profile No	Weight kg/m
1638	0.600



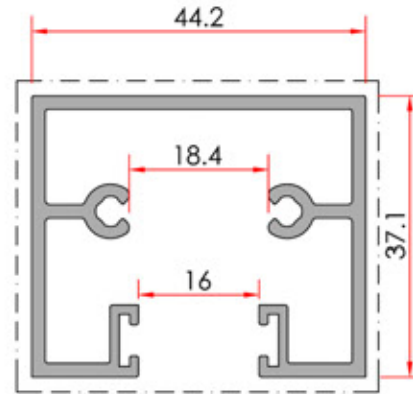
Kapak Profili
Cover Profile

Profile No	Weight kg/m
1637	0.277



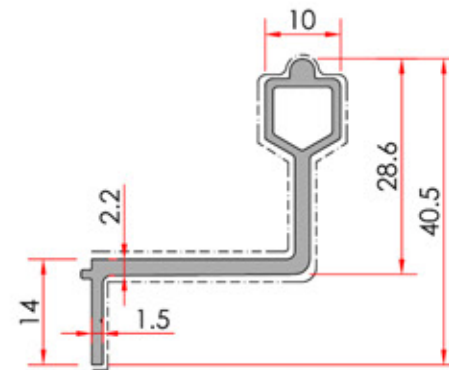
Yatay Kanat
Transom Vent

Profile No	Weight kg/m
1635	0.955



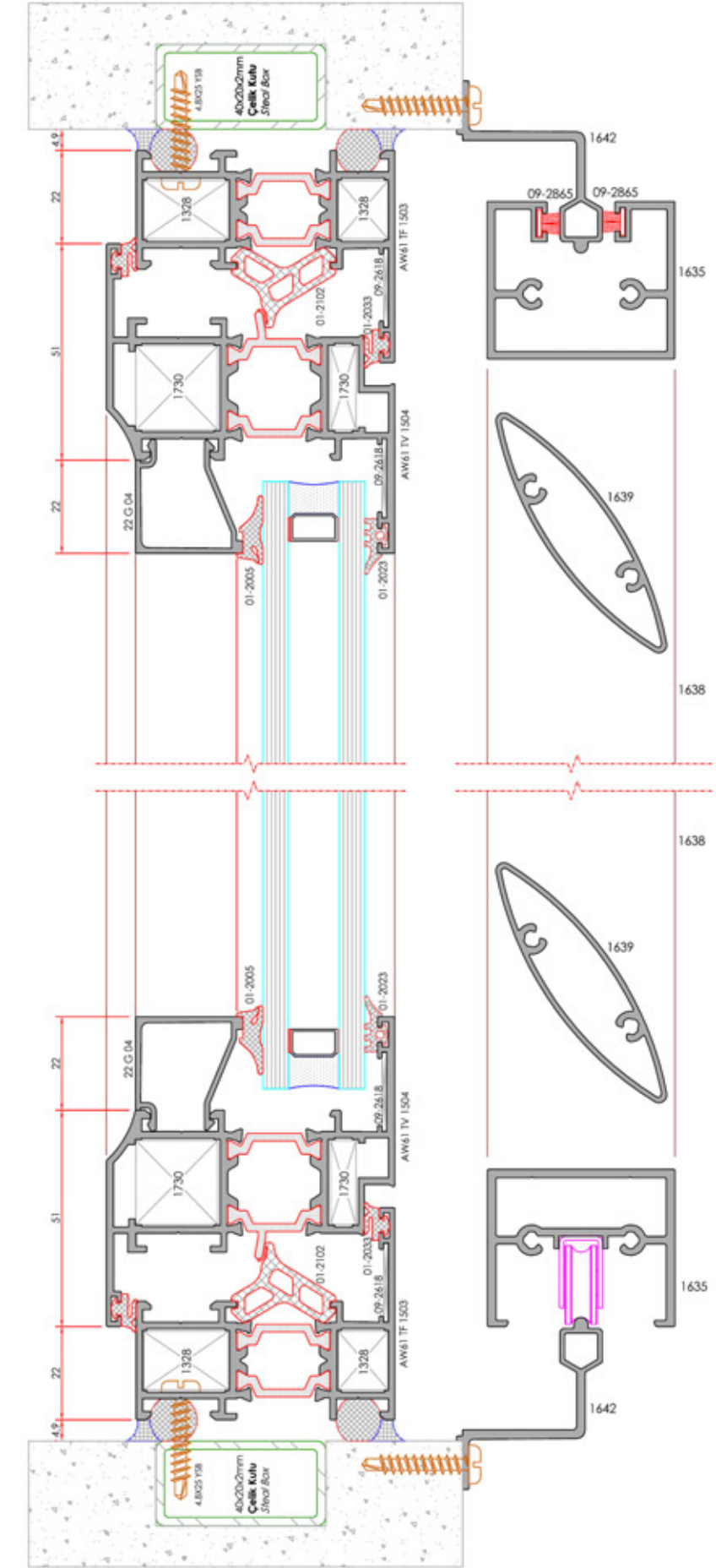
Yatay Kanat
Transom Vent

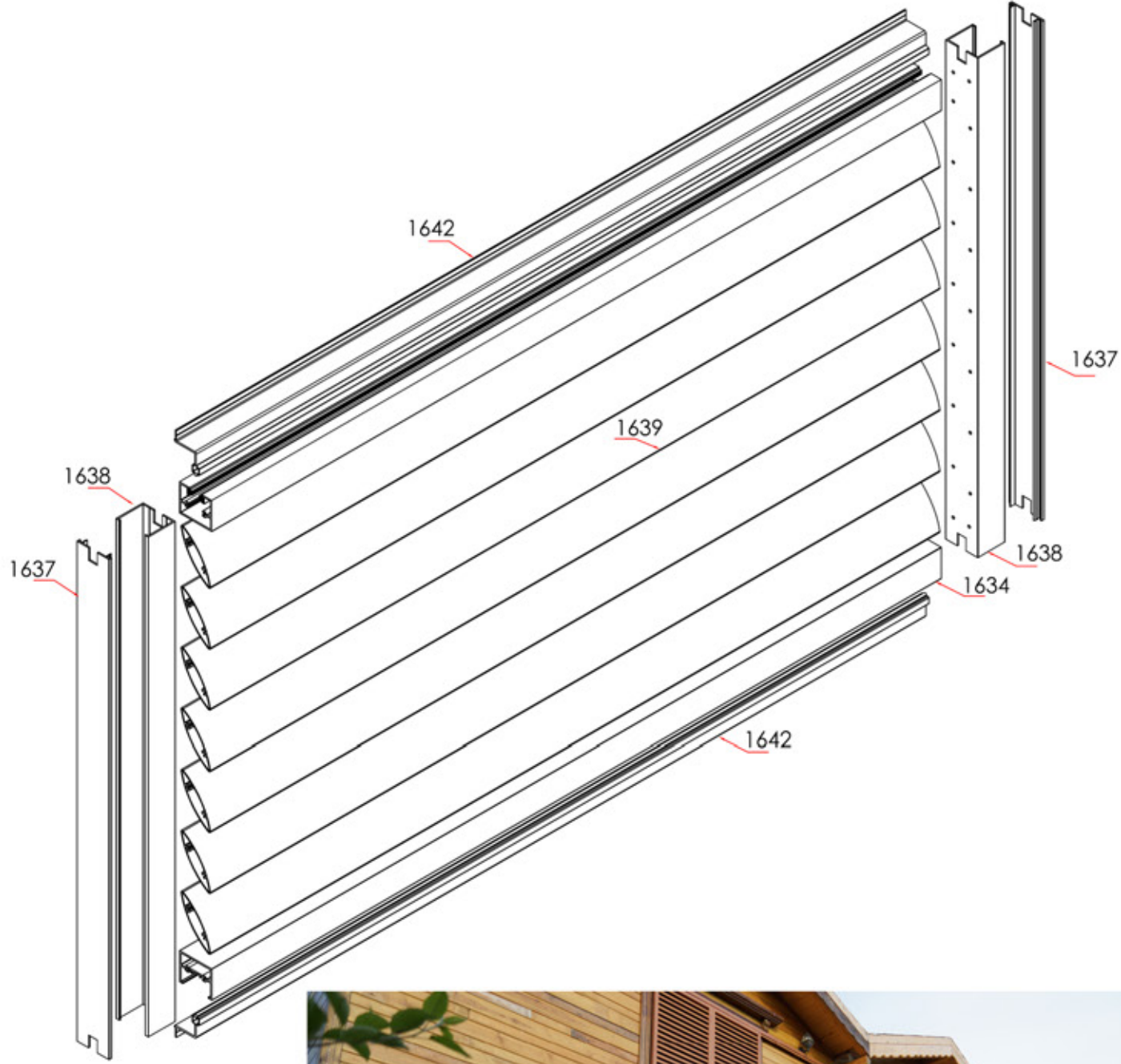
Profile No	Weight kg/m
1634	0.963





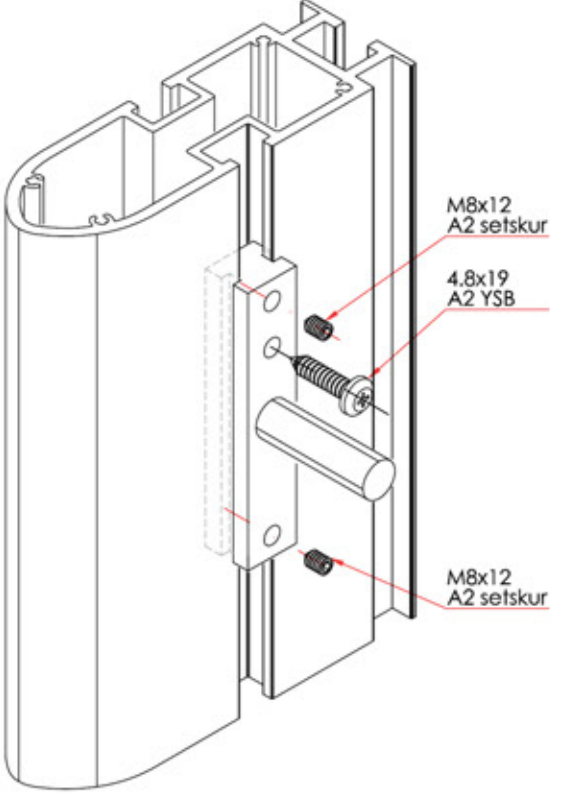


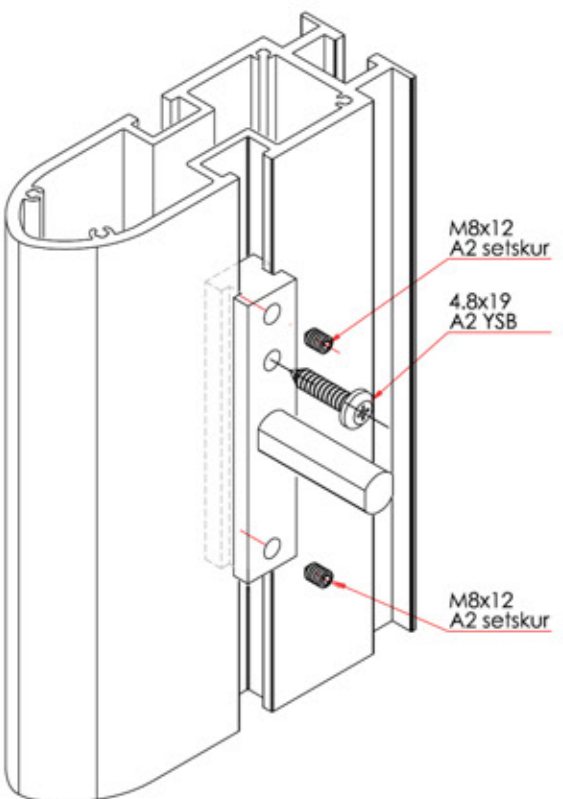
Ray Profili
Rail Profile

Profile No	Weight kg/m
1642	0.419



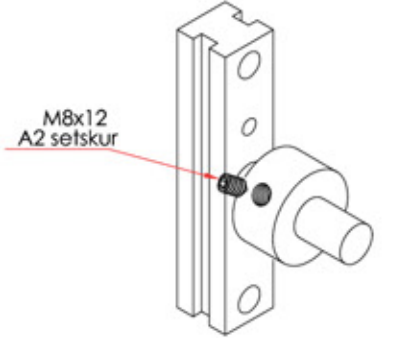


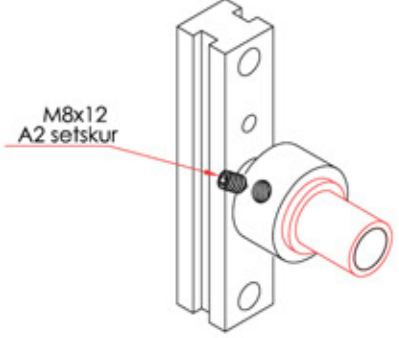


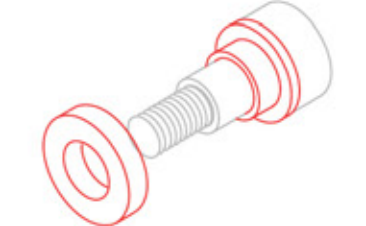


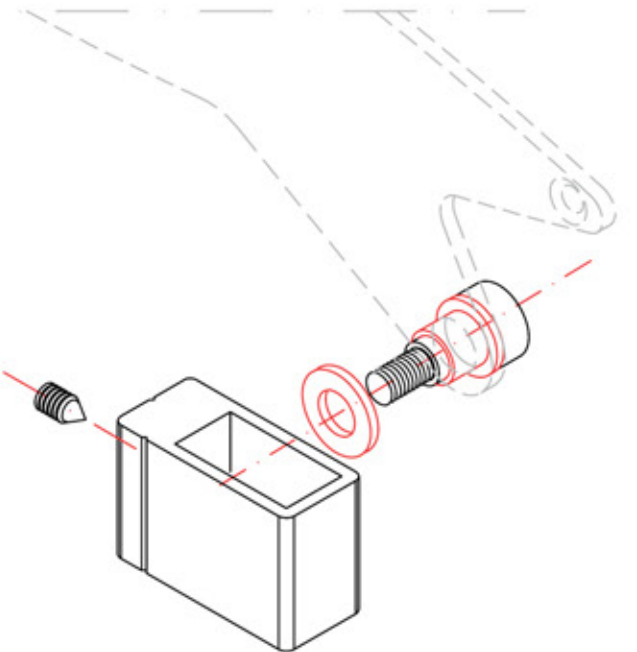





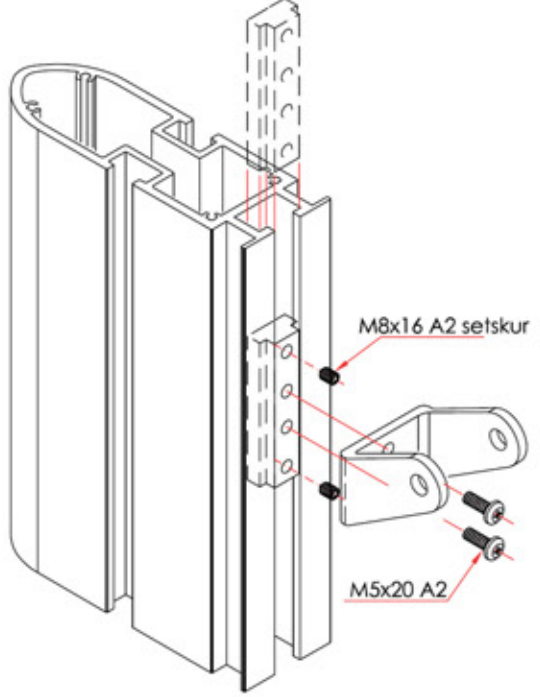

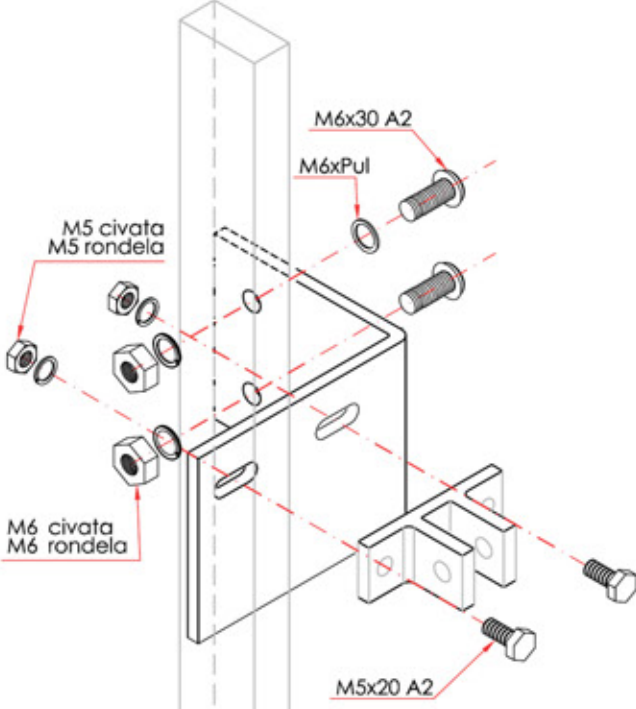
» ACCESSORIES
AKSESUARLAR

Aksesuar Kodu Accessory Code	Aksesuar Accessory	Aksesuar Tanımı Accessory Description	
07-1001 Kullanıldığı Sistemler The System Used		Hareketli Lamel Tutucu Movable Lamel Holder	
			
ASB 07 H		Projede gerektiği kadar temin edilebilir Can be supplied as much as required on the project	 M8x12 A2 setskur 4.8x19 A2 YSB M8x12 A2 setskur
		316 Paslanmaz Çelik 316 Stainless Steel	
07-1002 Kullanıldığı Sistemler The System Used		Sabit Lamel Tutucu Fixed Lamel Holder	
			
ASB 07 M		Projede gerektiği kadar temin edilebilir Can be supplied as much as required on the project	 M8x12 A2 setskur 4.8x19 A2 YSB M8x12 A2 setskur
		316 Paslanmaz Çelik 316 Stainless Steel	


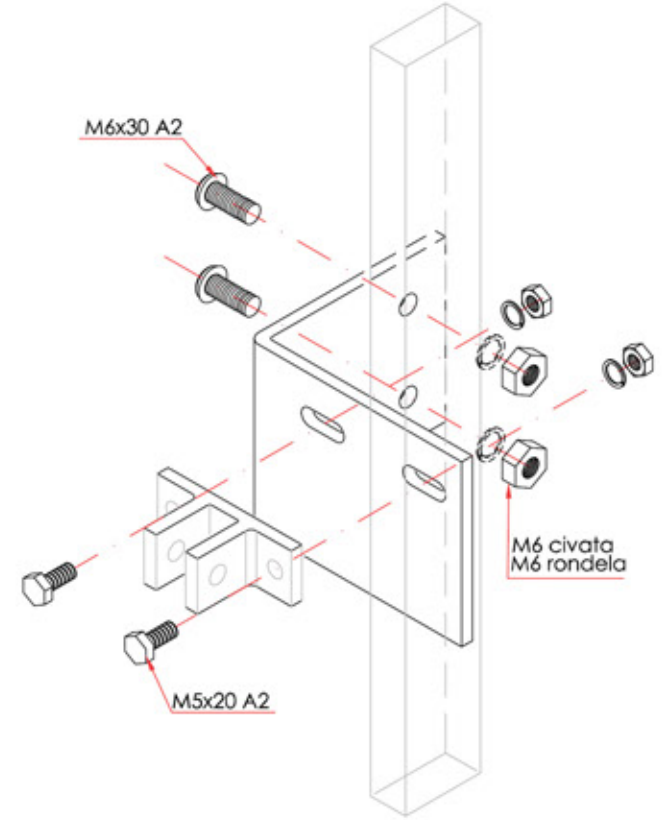

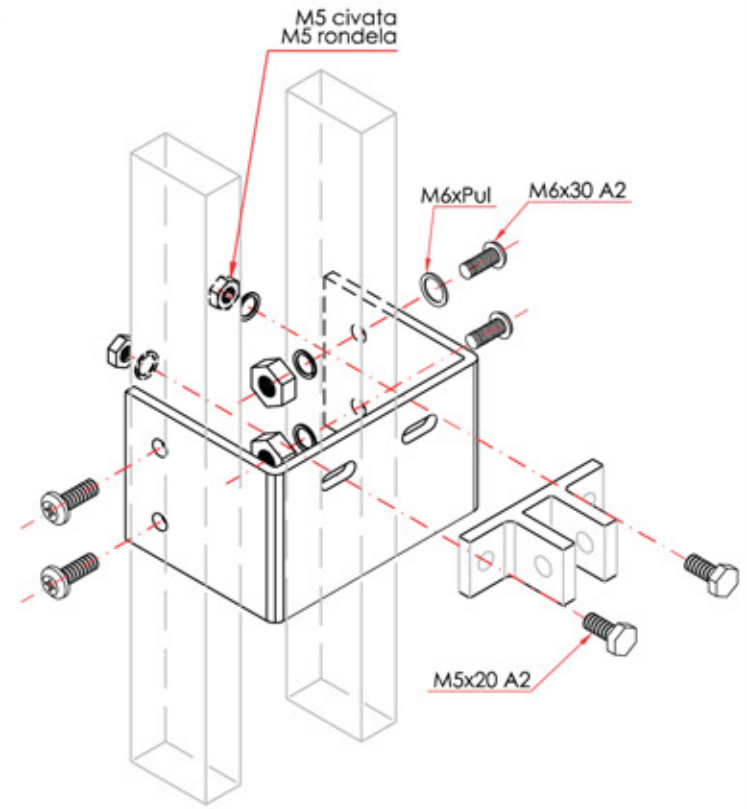
The unit values of the accessories indicated in the catalogue are theoretical. The unit values indicated in selling are valid.
Katalogda bulunan aksesuarların birim değerleri teoriktir. Satış sırasındaki birimler geçerlidir.

Aksesuar Kodu Accessory Code	Aksesuar Accessory	Aksesuar Tanımı Accessory Description	
07-1003 Kullanıldığı Sistemler The System Used		Mesafe Ayar Yüzüğü Distance Adjustment Ring	
			
ASB 07 H		Projede gerektiği kadar temin edilebilir Can be supplied as much as required on the project	 M8x12 A2 setskur
		Alüminyum Aluminium	
07-1004 Kullanıldığı Sistemler The System Used		Plastik Conta PVC Gasket	
			
ASB 07 H		Projede gerektiği kadar temin edilebilir Can be supplied as much as required on the project	 M8x12 A2 setskur
		Kestamid Cestamid	
07-1005 Kullanıldığı Sistemler The System Used		Plastik Conta ve Pulu PVS Gasket and Shim	
			
ASB 07 H		Projede gerektiği kadar temin edilebilir Can be supplied as much as required on the project	
		Kestamid Cestamid	
07-1006 Kullanıldığı Sistemler The System Used		Özel Montaj Vidası Special Installation Screw	
			
ASB 07 H		Projede gerektiği kadar temin edilebilir Can be supplied as much as required on the project	
		316 Paslanmaz Çelik 316 Stainless Steel	



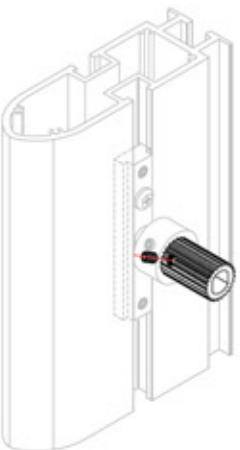

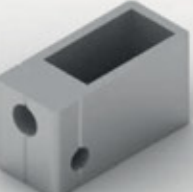

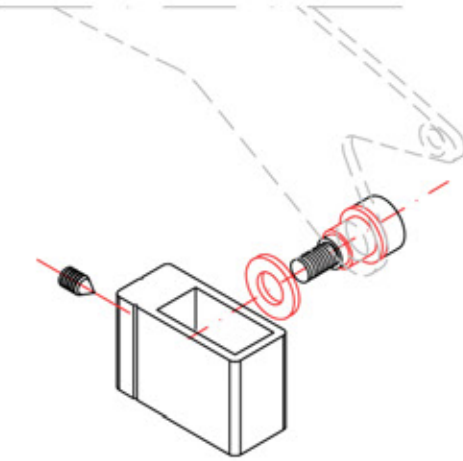


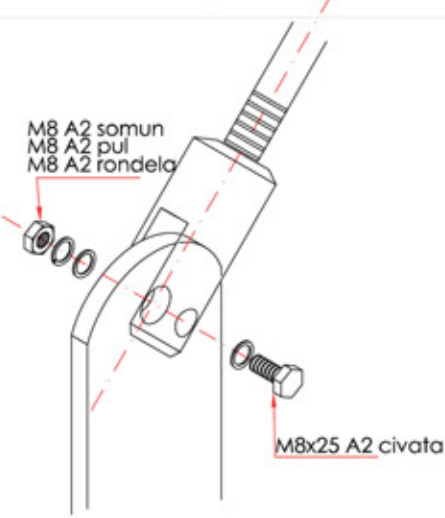
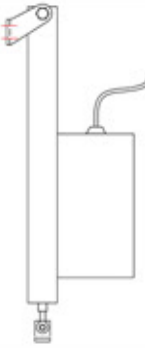


The unit values of the accessories indicated in the catalogue are theoretical. The unit values indicated in selling are valid.
Katalogda bulunan aksesuarların birim değerleri teoriktir. Satış sırasındaki birimler geçerlidir.

Aksesuar Kodu Accessory Code	Aksesuar Accessory	Aksesuar Tanımı Accessory Description	
07-1007 Kullanıldığı Sistemler The System Used		Motor Bağlantı Aparatı Engine Connection Apparatus	
			
ASB 07 H		Projede gerektiği kadar temin edilebilir Can be supplied as much as required on the project	
		316 Paslanmaz Çelik 316 Stainless Steel	
07-1008 Kullanıldığı Sistemler The System Used		Motor Bağlantı Aparatı Engine Connection Apparatus	
			
ASB 07 H		Projede gerektiği kadar temin edilebilir Can be supplied as much as required on the project	
		5mm Alüminyum 5mm Aluminium	
		Motor solda olması durumunda kullanılır Used when motor is at left.	



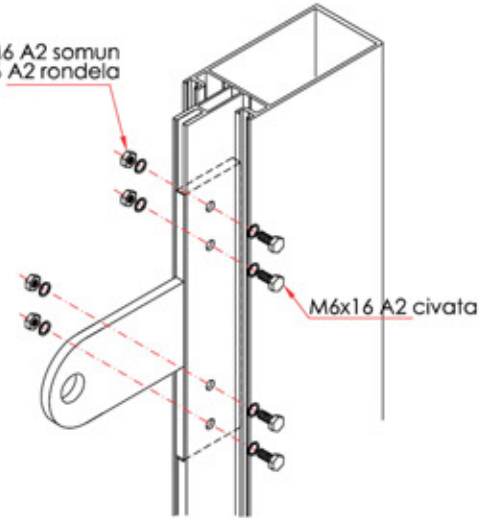


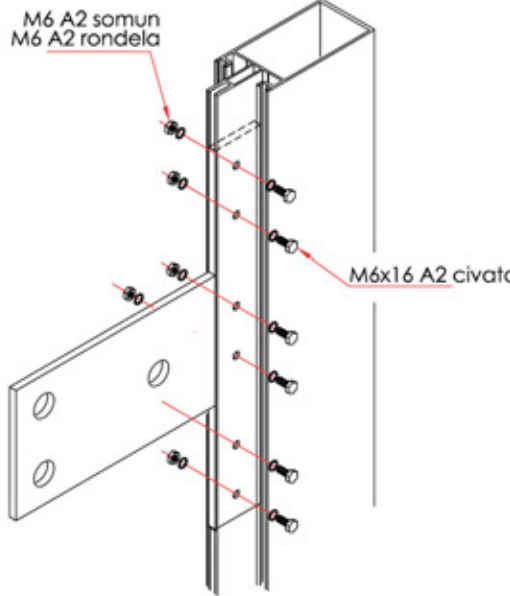


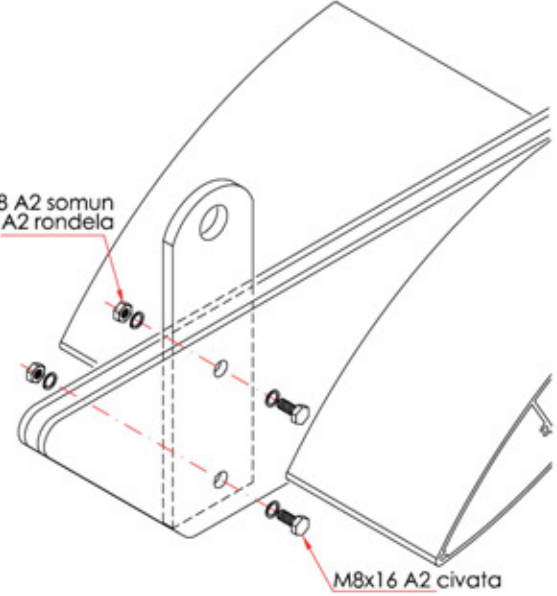
The unit values of the accessories indicated in the catalogue are theoretical. The unit values indicated in selling are valid.
Katalogda bulunan aksesuarların birim değerleri teoriktir. Satış sırasındaki birimler geçerlidir.

Aksesuar Kodu Accessory Code	Aksesuar Accessory	Aksesuar Tanımı Accessory Description	
07-1009 Kullanıldığı Sistemler The System Used		Motor Bağlantı Aparatı Engine Connection Apparatus	
			
ASB 07 H		Projede gerektiği kadar temin edilebilir Can be supplied as much as required on the project	
		5mm Alüminyum 5mm Aluminium	
		Motor sağda olması durumunda kullanılır Used when motor is at right.	
07-1010 Kullanıldığı Sistemler The System Used		Motor Bağlantı Aparatı Engine Connection Apparatus	
			
ASB 07 H		Projede gerektiği kadar temin edilebilir Can be supplied as much as required on the project	
		5mm Alüminyum 5mm Aluminium	
		Motor ortada olması durumunda kullanılır Used when motor is at center.	

The unit values of the accessories indicated in the catalogue are theoretical. The unit values indicated in selling are valid.
Katalogda bulunan aksesuarların birim değerleri teoriktir. Satış sırasındaki birimler geçerlidir.

Aksesuar Kodu Accessory Code	Aksesuar Accessory	Aksesuar Tanımı Accessory Description	
07-1011 Kullanıldığı Sistemler The System Used		Ayarlı Tutucu Adjustable Holder 	
ASB 07 M		Projede gerektiği kadar temin edilebilir Can be supplied as much as required on the project 	
07-1012 Kullanıldığı Sistemler The System Used		Tij Kelepçesi Fixer 	
ASB 07 H		Projede gerektiği kadar temin edilebilir Can be supplied as much as required on the project Alüminyum Profil Aluminium Profile	
07-1013 Kullanıldığı Sistemler The System Used		Gergi Çubuğu Bağlantı Aparatı Connection Apparatus 	
ASB 07 H		Projede gerektiği kadar temin edilebilir Can be supplied as much as required on the project 316 Paslanmaz Çelik 316 Stainless Steel	M8 A2 somun M8 A2 pul M8 A2 rondela M8x25 A2 civata
08-1100 08-1101 08-1102 08-1103 Kullanıldığı Sistemler The System Used		Zincirli Motor Chain Operators 	
Güneş kınacı ve ışıklık kanat için uygun lineer motor tipi Linear Motor for parallel opening		Projede gerektiği kadar temin edilebilir Can be supplied as much as required on the project	APRICOLAR 08-1100 APRILINEARE-APRI-17/230.....L:170mm 08-1101 APRILINEARE-APRI-23/230.....L:230mm 08-1102 APRILINEARE-APRI-35/230.....L:350mm 08-1103 APRILINEARE-APRI-55/230.....L:550mm

The unit values of the accessories indicated in the catalogue are theoretical. The unit values indicated in selling are valid.
Katalogda bulunan aksesuarların birim değerleri teoriktir. Satış sırasındaki birimler geçerlidir.

Aksesuar Kodu Accessory Code	Aksesuar Accessory	Aksesuar Tanımı Accessory Description	
07-1014 Kullanıldığı Sistemler The System Used		Gergi Çubuğu Milyon Bağlantı Aparatı Mullion Connection Apparatus 	
ASB 07 H		Projede gerektiği kadar temin edilebilir Can be supplied as much as required on the project 6mm Alüminyum 6mm Aluminium	M6 A2 somun M6 A2 rondela M6x16 A2 civata
07-1015 Kullanıldığı Sistemler The System Used		Lama Milyon Bağlantı Aparatı Mullion Connection Apparatus 	
ASB 07 H		Projede gerektiği kadar temin edilebilir Can be supplied as much as required on the project 6mm Alüminyum 6mm Aluminium	M6 A2 somun M6 A2 rondela M6x16 A2 civata
07-1016 Kullanıldığı Sistemler The System Used		Lama Bağlantı Aparatı Mullion Connection Apparatus 	
ASB 07 H		Projede gerektiği kadar temin edilebilir Can be supplied as much as required on the project 6mm Alüminyum 6mm Aluminium	M8 A2 somun M8 A2 rondela M8x16 A2 civata



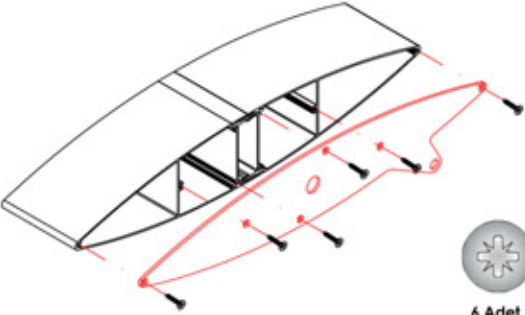
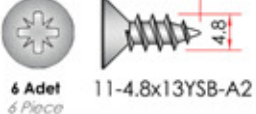


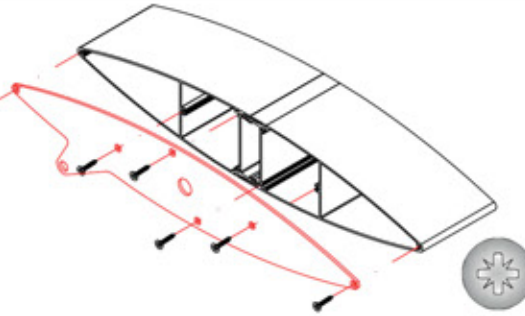
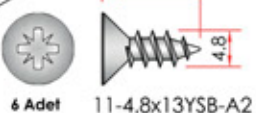



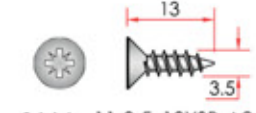


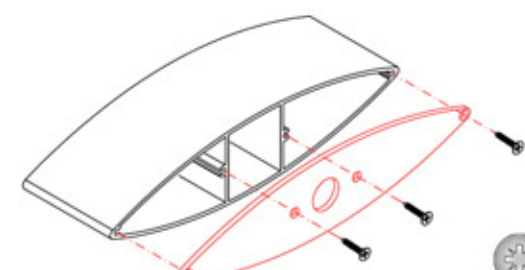
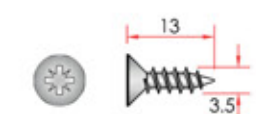


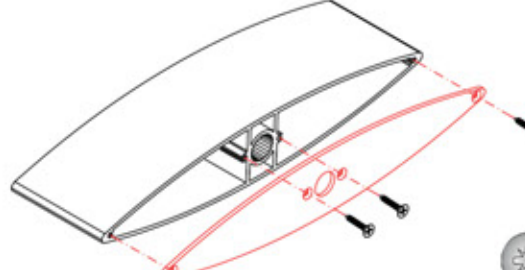
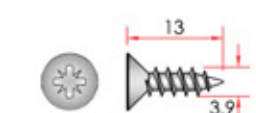
The unit values of the accessories indicated in the catalogue are theoretical. The unit values indicated in selling are valid.
Katalogda bulunan aksesuarların birim değerleri teoriktir. Satış sırasındaki birimler geçerlidir.

Aksesuar Kodu Accessory Code	Aksesuar Accessory	Aksesuar Tanımı Accessory Description	
07-1150 Kullanıldığı Sistemler The System Used		150mm Lamel Yan Kapak Lamel Side Cover	
ASB 07 H		 Paket-Pack Projede gerektiği kadar temin edilebilir Can be supplied as much as required on the project 2.5mm Alüminyum 2.5mm Aluminium	 2 Adet 2 Piece 11-3.5x13YSB-A2
07-1151 Kullanıldığı Sistemler The System Used		150mm Lamel Yan Kapak Lamel Side Cover	
ASB 07 H		 Paket-Pack Projede gerektiği kadar temin edilebilir Can be supplied as much as required on the project 2.5mm Alüminyum 2.5mm Aluminium	 2 Adet 2 Piece 11-3.5x13YSB-A2
07-1200 Kullanıldığı Sistemler The System Used		200mm Lamel Yan Kapak Lamel Side Cover	
ASB 07 H		 Paket-Pack Projede gerektiği kadar temin edilebilir Can be supplied as much as required on the project 2.5mm Alüminyum 2.5mm Aluminium	 4 Adet 4 Piece 11-3.5x13YSB-A2
07-1201 Kullanıldığı Sistemler The System Used		200mm Lamel Yan Kapak Lamel Side Cover	
ASB 07 H		 Paket-Pack Projede gerektiği kadar temin edilebilir Can be supplied as much as required on the project 2.5mm Alüminyum 2.5mm Aluminium	 4 Adet 4 Piece 11-3.5x13YSB-A2
07-1300 Kullanıldığı Sistemler The System Used		300mm Lamel Yan Kapak Lamel Side Cover	
ASB 07 H		 Paket-Pack Projede gerektiği kadar temin edilebilir Can be supplied as much as required on the project 2.5mm Alüminyum 2.5mm Aluminium	 4 Adet 4 Piece 11-3.9x13YSB-A2



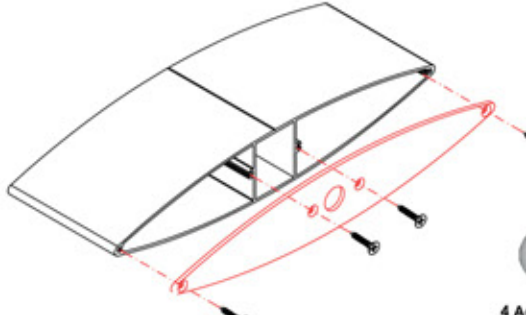



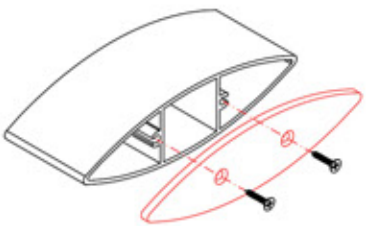



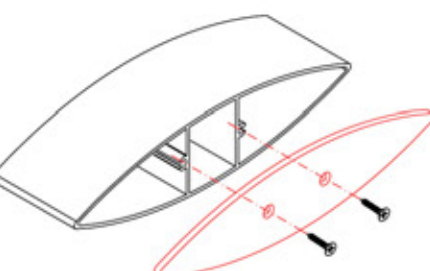
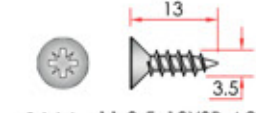


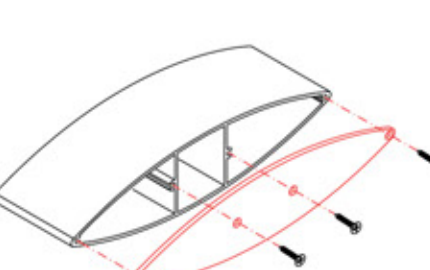
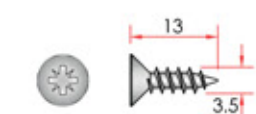


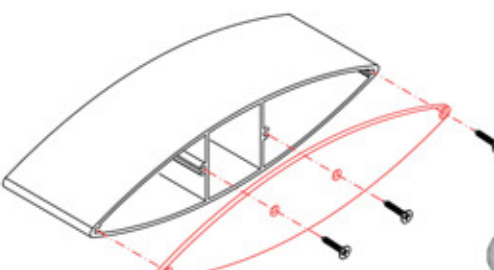
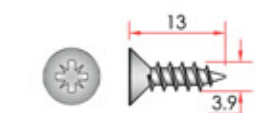
The unit values of the accessories indicated in the catalogue are theoretical. The unit values indicated in selling are valid.
Katalogda bulunan aksesuarların birim değerleri teoriktir. Satış sırasındaki birimler geçerlidir.

Aksesuar Kodu Accessory Code	Aksesuar Accessory	Aksesuar Tanımı Accessory Description	
07-1301 Kullanıldığı Sistemler The System Used		300mm Lamel Yan Kapak Lamel Side Cover	
ASB 07 H		 Paket-Pack Projede gerektiği kadar temin edilebilir Can be supplied as much as required on the project 2.5mm Alüminyum 2.5mm Aluminium	 4 Adet 4 Piece 11-3.9x13YSB-A2
07-1310 Kullanıldığı Sistemler The System Used		300mm Lamel Yan Kapak Lamel Side Cover	
ASB 07 H		 Paket-Pack Projede gerektiği kadar temin edilebilir Can be supplied as much as required on the project 2.5mm Alüminyum 2.5mm Aluminium	 4 Adet 4 Piece 11-3.9x13YSB-A2
07-1311 Kullanıldığı Sistemler The System Used		300mm Lamel Yan Kapak Lamel Side Cover	
ASB 07 H		 Paket-Pack Projede gerektiği kadar temin edilebilir Can be supplied as much as required on the project 2.5mm Alüminyum 2.5mm Aluminium	 4 Adet 4 Piece 11-3.9x13YSB-A2
07-1400 Kullanıldığı Sistemler The System Used		400mm Lamel Yan Kapak Lamel Side Cover	
ASB 07 H		 Paket-Pack Projede gerektiği kadar temin edilebilir Can be supplied as much as required on the project 2.5mm Alüminyum 2.5mm Aluminium	 6 Adet 6 Piece 11-4.8x13YSB-A2
07-1401 Kullanıldığı Sistemler The System Used		400mm Lamel Yan Kapak Lamel Side Cover	
ASB 07 H		 Paket-Pack Projede gerektiği kadar temin edilebilir Can be supplied as much as required on the project 2.5mm Alüminyum 2.5mm Aluminium	 6 Adet 6 Piece 11-4.8x13YSB-A2

The unit values of the accessories indicated in the catalogue are theoretical. The unit values indicated in selling are valid.
Katalogda bulunan aksesuarların birim değerleri teoriktir. Satış sırasındaki birimler geçerlidir.

Aksesur Kodu Accessory Code	Aksesur Accessory	Aksesur Tanımı Accessory Description	
07-1470 Kullanıldığı Sistemler The System Used		470mm Lamel Yan Kapak Lamel Side Cover	
ASB 07 H		 Projede gerektiği kadar temin edilebilir Can be supplied as much as required on the project 2.5mm Alüminyum 2.5mm Aluminium	  6 Adet 6 Piece
07-1471 Kullanıldığı Sistemler The System Used		470mm Lamel Yan Kapak Lamel Side Cover	
ASB 07 H		 Projede gerektiği kadar temin edilebilir Can be supplied as much as required on the project 2.5mm Alüminyum 2.5mm Aluminium	  6 Adet 6 Piece
07-2150 Kullanıldığı Sistemler The System Used		150mm Lamel Yan Kapak Lamel Side Cover	
ASB 07 H		 Projede gerektiği kadar temin edilebilir Can be supplied as much as required on the project 2.5mm Alüminyum 2.5mm Aluminium	  2 Adet 2 Piece
07-2200 Kullanıldığı Sistemler The System Used		200mm Lamel Yan Kapak Lamel Side Cover	
ASB 07 H		 Projede gerektiği kadar temin edilebilir Can be supplied as much as required on the project 2.5mm Alüminyum 2.5mm Aluminium	  2 Adet 2 Piece
07-2300 Kullanıldığı Sistemler The System Used		300mm Lamel Yan Kapak Lamel Side Cover	
ASB 07 H		 Projede gerektiği kadar temin edilebilir Can be supplied as much as required on the project 2.5mm Alüminyum 2.5mm Aluminium	  4 Adet 4 Piece

The unit values of the accessories indicated in the catalogue are theoretical. The unit values indicated in selling are valid.
Katalogda bulunan aksesuarların birim değerleri teoriktir. Satış sırasındaki birimler geçerlidir.

Aksesur Kodu Accessory Code	Aksesur Accessory	Aksesur Tanımı Accessory Description	
07-2310 Kullanıldığı Sistemler The System Used		470mm Lamel Yan Kapak Lamel Side Cover	
ASB 07 H		 Projede gerektiği kadar temin edilebilir Can be supplied as much as required on the project 2.5mm Alüminyum 2.5mm Aluminium	  4 Adet 4 Piece
07-3100 Kullanıldığı Sistemler The System Used		100mm Lamel Yan Kapak Lamel Side Cover	
ASB 07 M		 Projede gerektiği kadar temin edilebilir Can be supplied as much as required on the project 1.5mm Alüminyum 1.5mm Aluminium	  2 Adet 2 Piece
07-3150 Kullanıldığı Sistemler The System Used		150mm Lamel Yan Kapak Lamel Side Cover	
ASB 07 M		 Projede gerektiği kadar temin edilebilir Can be supplied as much as required on the project 1.5mm Alüminyum 1.5mm Aluminium	  2 Adet 2 Piece
07-3200 Kullanıldığı Sistemler The System Used		200mm Lamel Yan Kapak Lamel Side Cover	
ASB 07 M		 Projede gerektiği kadar temin edilebilir Can be supplied as much as required on the project 1.5mm Alüminyum 1.5mm Aluminium	  4 Adet 4 Piece
07-3300 Kullanıldığı Sistemler The System Used		300mm Lamel Yan Kapak Lamel Side Cover	
ASB 07 M		 Projede gerektiği kadar temin edilebilir Can be supplied as much as required on the project 1.5mm Alüminyum 1.5mm Aluminium	  4 Adet 4 Piece

The unit values of the accessories indicated in the catalogue are theoretical. The unit values indicated in selling are valid.
Katalogda bulunan aksesuarların birim değerleri teoriktir. Satış sırasındaki birimler geçerlidir.

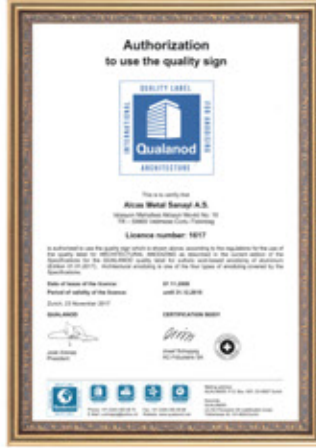
ISO 9001 SERTİFİKASI



QUALICOAT SERTİFİKASI



QUALANOD SERTİFİKASI



IATF 16949 SERTİFİKASI



TSE HASSAS PROFİLLER BELGESİ



TSE YÜZEY İŞLEM BELGESİ



TSE İMALATI YETERLİLİK BELGESİ



ISO 14001



OHSAS 18001 BELGESİ



FABRİKA ÜRETİM UYGUNLUK



CE BELGESİ



GOST-R SERTİFİKASI



ALCAS®

Metal sanayi a.ş

alcasmetal   Hürriyet Bulvarı, Skyport Residence Kat: 15 No: 148 Beylikdüzü - İstanbul / TÜRKİYE

alcasmetal   +90 212 474 60 00

alcasmetal   alcas@alcas.com.tr

alcasmetal   www.alcas.com.tr

alcasaluminum   Velimeşe OSB 129.Sok.11/1 Ergene - Tekirdağ / TÜRKİYE  +90 282 674 5175



The designs, profiles, and accessories featured in this catalog are ® registered and patented products under the name Alcas. They cannot be copied or imitated in any way.
Bu katalogta yer alan tasarımlar, profiller ve aksesuarlar tescilli ve patentli ürünlerimizdir. Hiçbir şekilde kopyalanamaz ve taklit edilemez.

AY / 01.04.2024 / IST



İyi bir ürün için iyi bir fabrika





Electrostatic Powder Coating and 100% green Aluminum

Outdoor Systems
AluGarden

GOLDWOOD
MANUEL BIOCLIMATIC PERGOLA
"like wood"

Expected Longevity 30+ Years
Wind Resistance 70-120 MPH



ALCAS[®]
Metal Inc.

ALCAS METAL INC
1441 Woodmont Ln NW 623 Atlanta GA USD 30318

Outdoor Systems
AluGarden[®]
www.alugarden.com.tr | info@alugarden.com.tr



Extremely High Quality

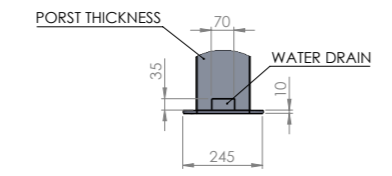
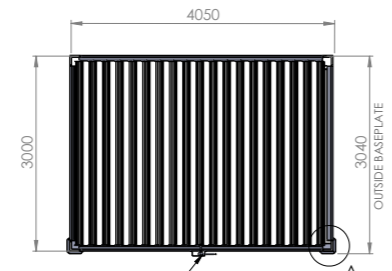
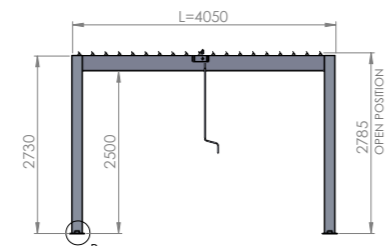
WARRANTY
10 YEARS
WARRANTY

GOLDWOOD
MANUEL BIOCLIMATIC PERGOLA
"like wood"

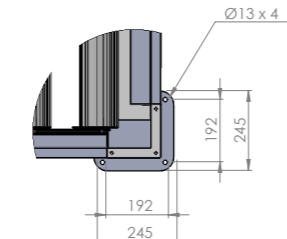
GOLDWOOD
MANUEL BIOCLIMATIC PERGOLA
"like wood"



Outdoor Systems®
AluGarden



DETAY B
ÖLÇEK 1 : 10



DETAY A
ÖLÇEK 1 : 10



GOLDWOOD
MANUEL BIOCLIMATIC PERGOLA
"like wood"

Outdoor Systems®
AluGarden



The products will be removed from their packaging and laid out in the assembly area.



The profiles are started to be assembled.



The assembly screws are inserted.



The panel profiles that will provide shading are removed from their packaging.



The panel profiles are mounted to the ceiling.



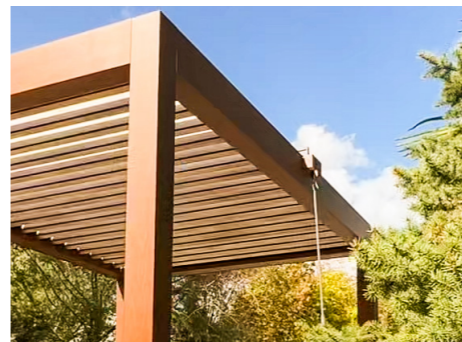
The entire framework assembly is completed.



The screw tightening of the panel profiles is completed.



The corner joints are tightened.



The installation of the accessories that will open and close the panel profiles is completed.

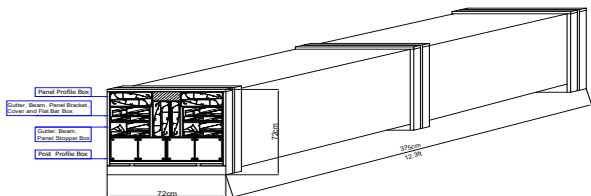


Outdoor Systems®
AluGarden

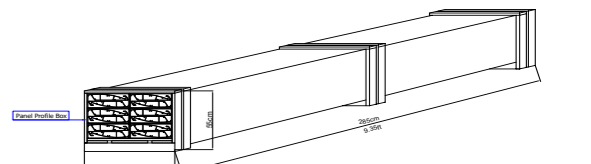
GOLDWOOD
MANUEL BIOCLIMATIC PERGOLA
"like wood"

- Water-resistant
- No electricity required
- Completely manual
- Can be disassembled and moved
- Has a 30-year lifespan
- Can be assembled easily by 2 people
- Spare parts supply guaranteed
- Includes mosquito net and solar shade eco system

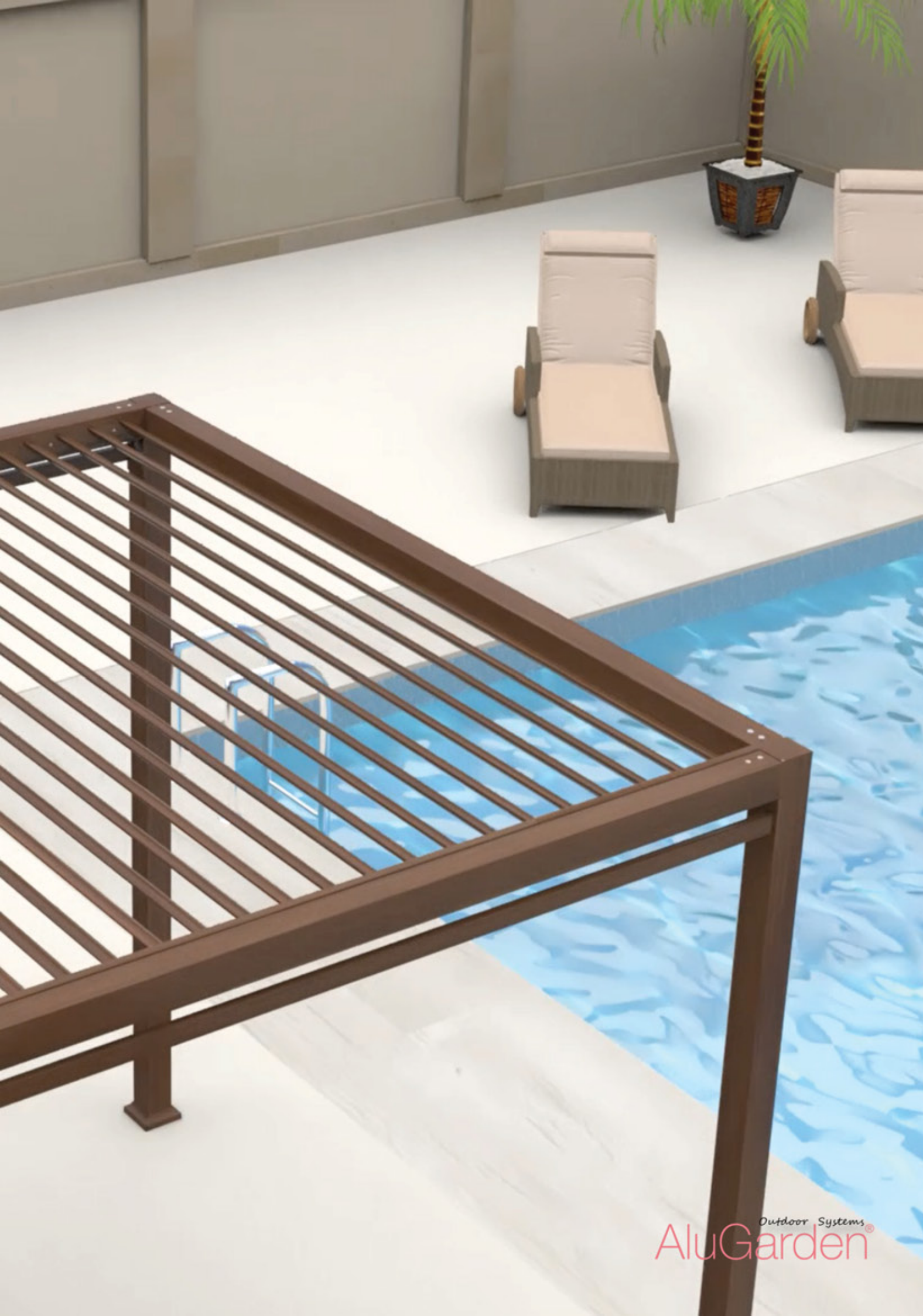
4x3 Manual Pergola Pallet



Mix Pallet Detail
Pieces: 27 (Post, Beam, 19Flat, Cluster, Beam, Panel Stopper, Panel Bracket, Panel, Cover and Bar)
Net Weight: 108 kg / 237 lb
Gross Weight: 228 kg / 503 lb
WxDxH : 172x375x72 (cm) / 28.3'x147.6'x28.3' (in)



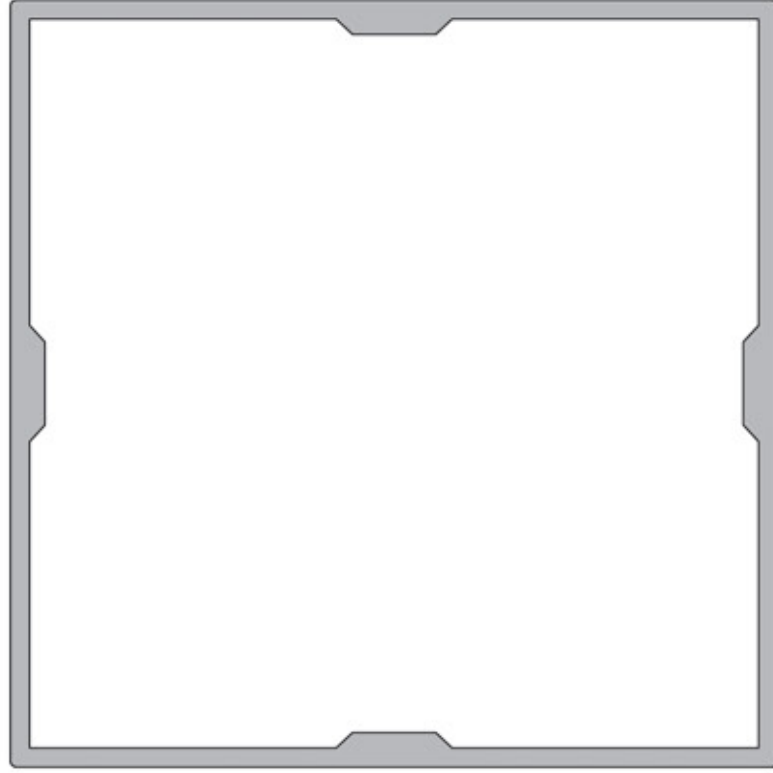
Panel Pallet Detail
Pieces: 12 (Post, Beam)
Net Weight: 96 kg / 212 lb
Gross Weight: 150 kg / 331 lb
WxDxH : 84x285x55 (cm) / 25.2'x112.2'x21.6' (in)



PEARL CABANA

Cabana Pergola





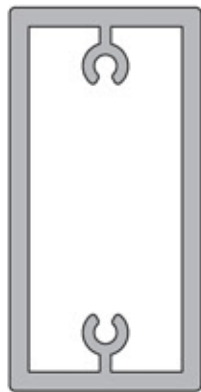
Mullion Transom Profile
Düsey Yatay Profil

Profile No	Weight kg/m
6648	3.016



L-Top Connection Profile
L-Üst Bağlantı Profili

Profile No	Weight kg/m
6646	0.997

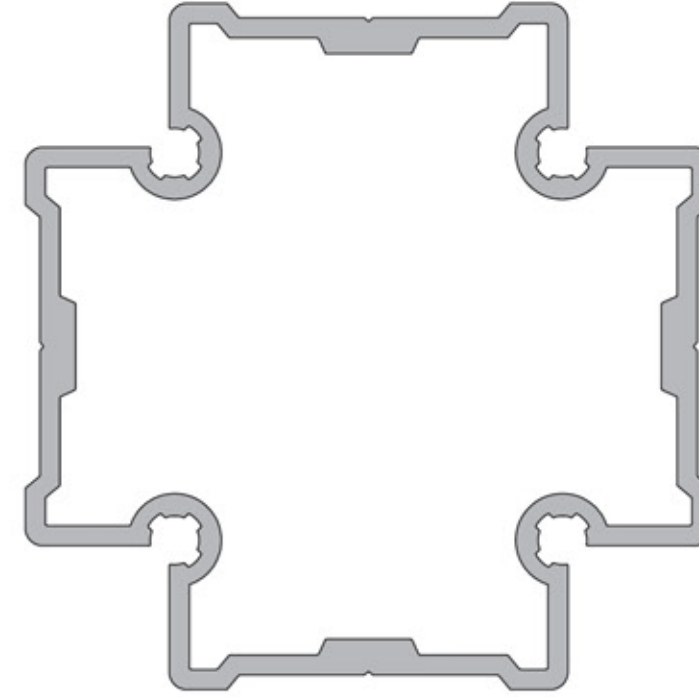


Sun Breaker
Güneş Kırıcı

Profile No	Weight kg/m
6649	1.093

Sun Breaker
Güneş Kırıcı

Profile No	Weight kg/m
1055	1.082



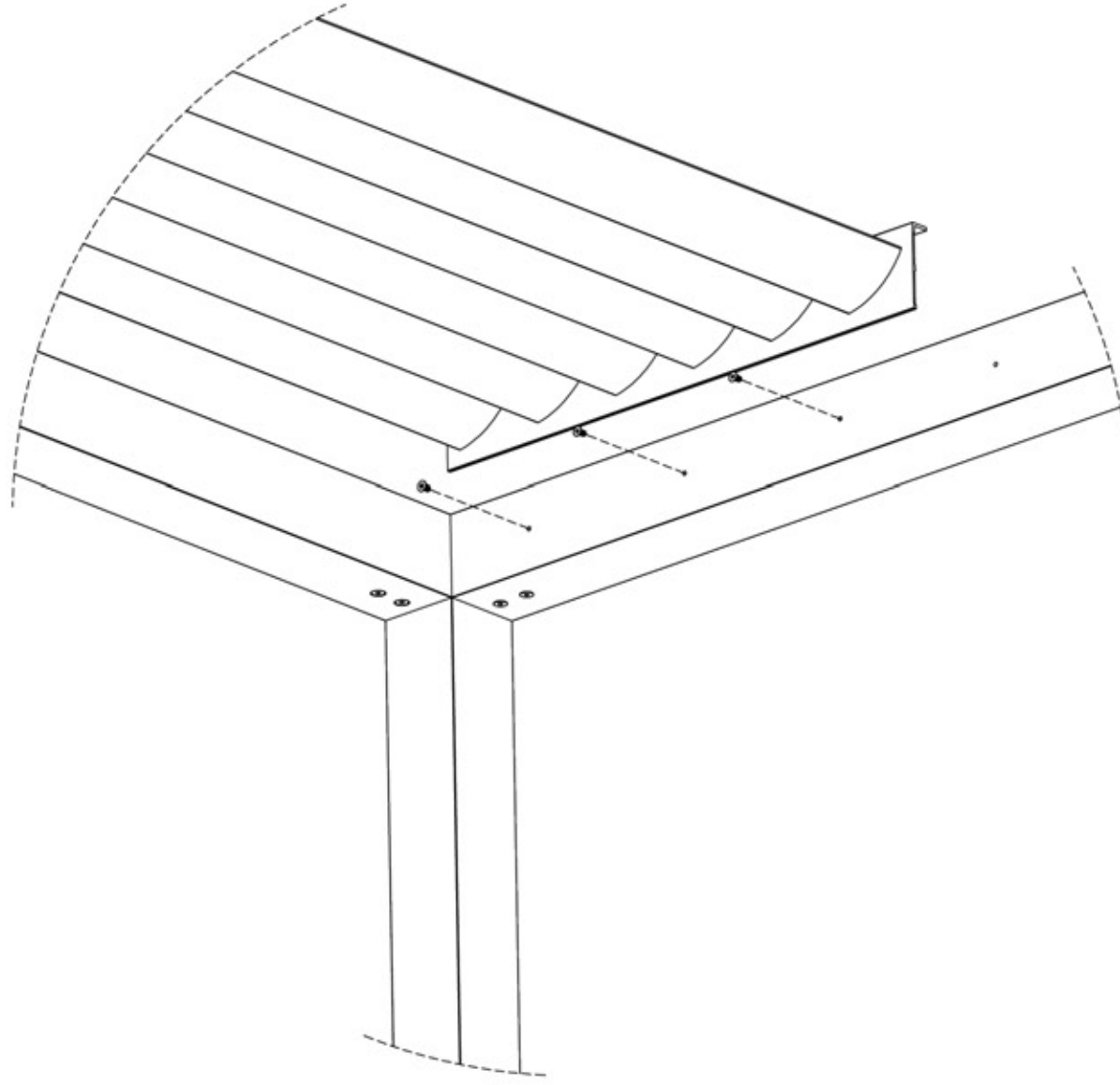
Sun Breaker
Güneş Kırıcı

Profile No	Weight kg/m
6647	3.491

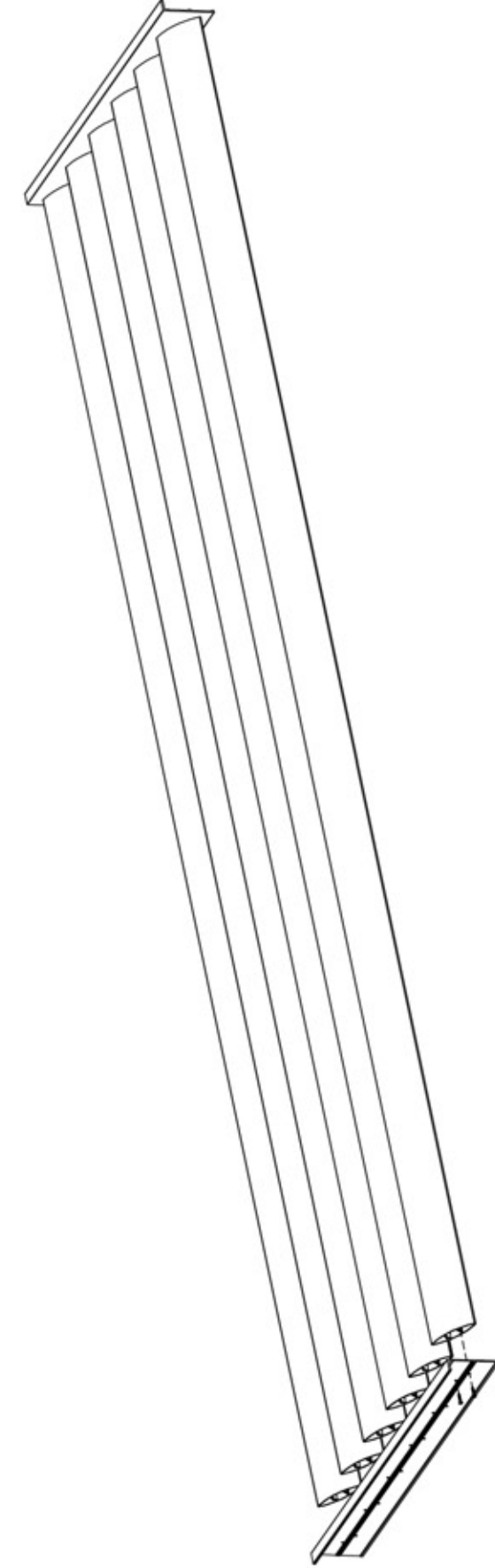
CODE / KOD	ACCESSORIES / AKSESUAR	DESCRIPTION / AÇIKLAMA
SC-001		Ground Connection Plate Yer Bağlantı Sacı 6 mm
SC-002		Corner Jointing Sheet Köşe Birleştirme Sacı 3 mm
SC-003		Corner Jointing Sheet Köşe Birleştirme Sacı 3 mm
SC-004		M8 x 20

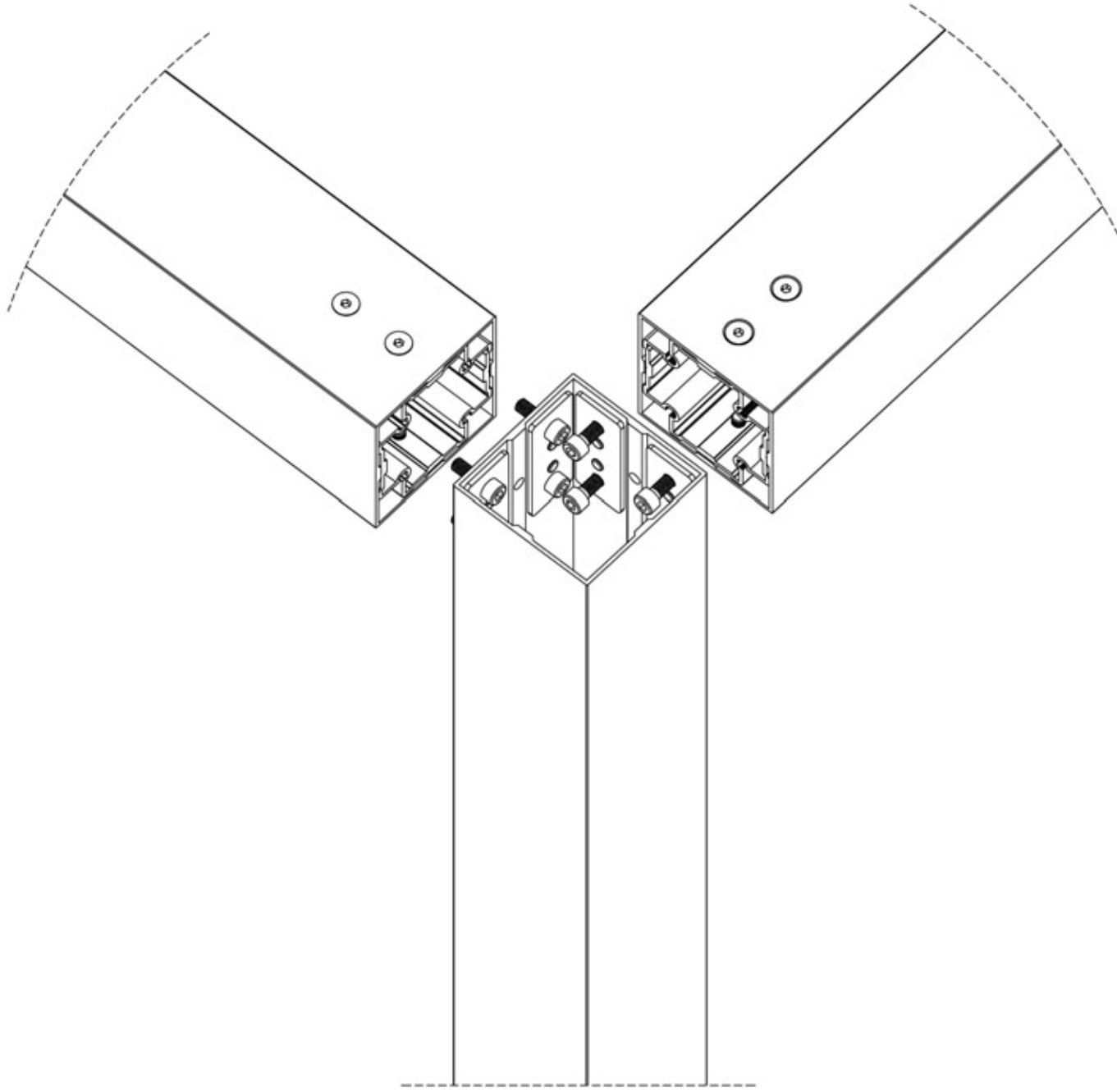
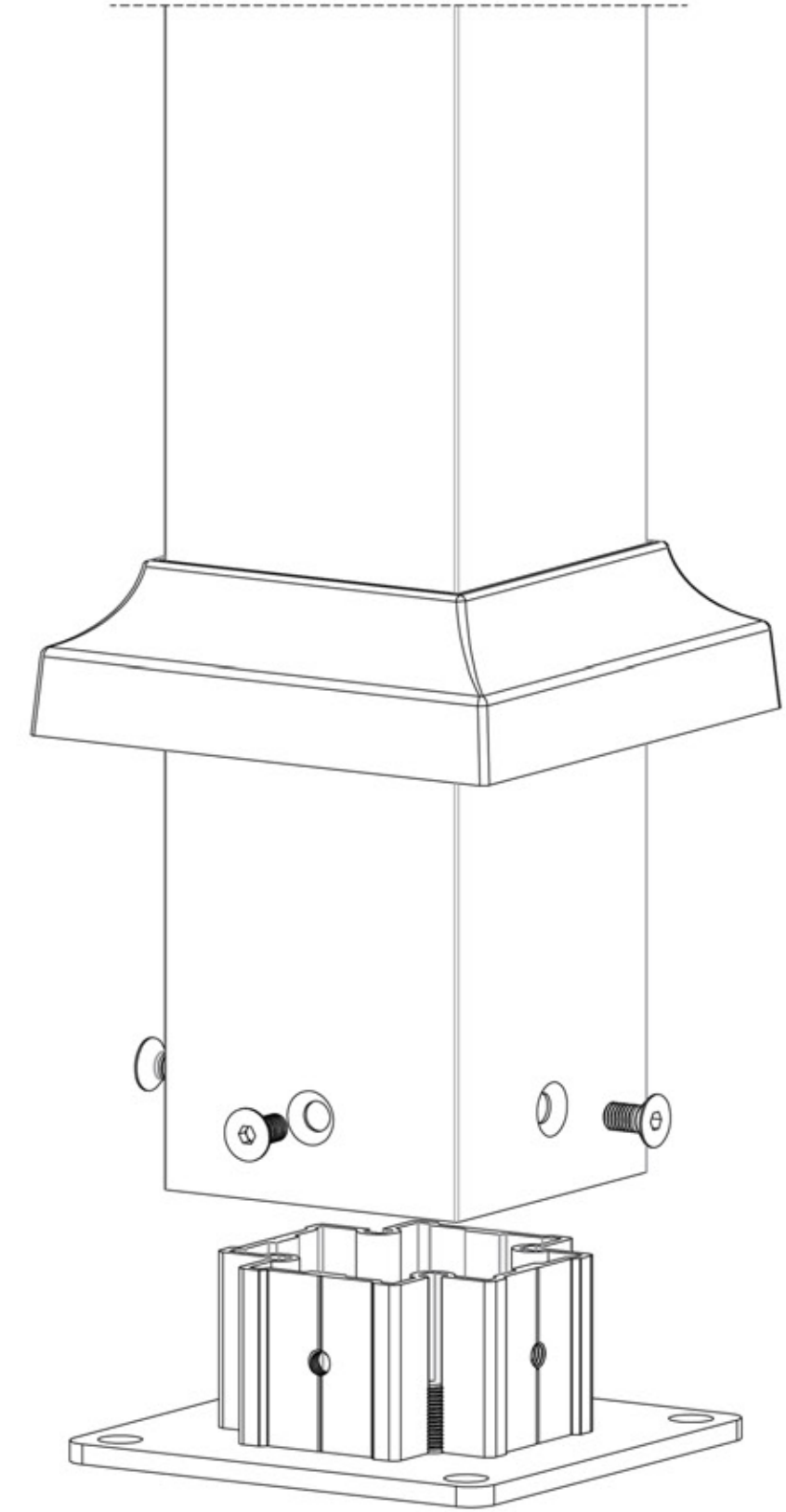
CODE / KOD	ACCESSORIES / AKSESUAR	DESCRIPTION / AÇIKLAMA
6647-95		Horizontal Wedge Yatay Tako
6647-52		Vertical Chock Düsey Tako
SC-005		M6 x 12
SC-006		M8 x 25

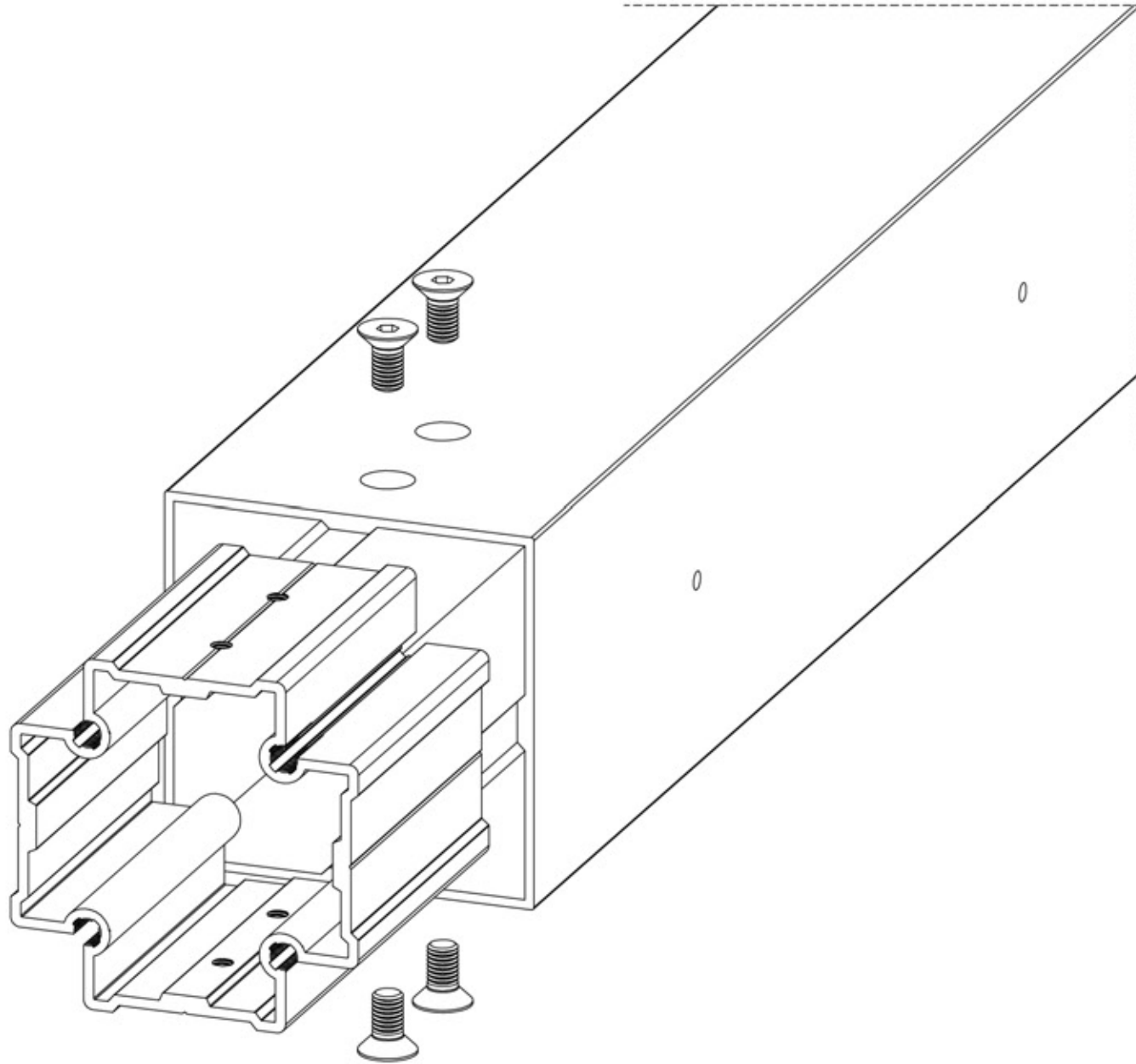
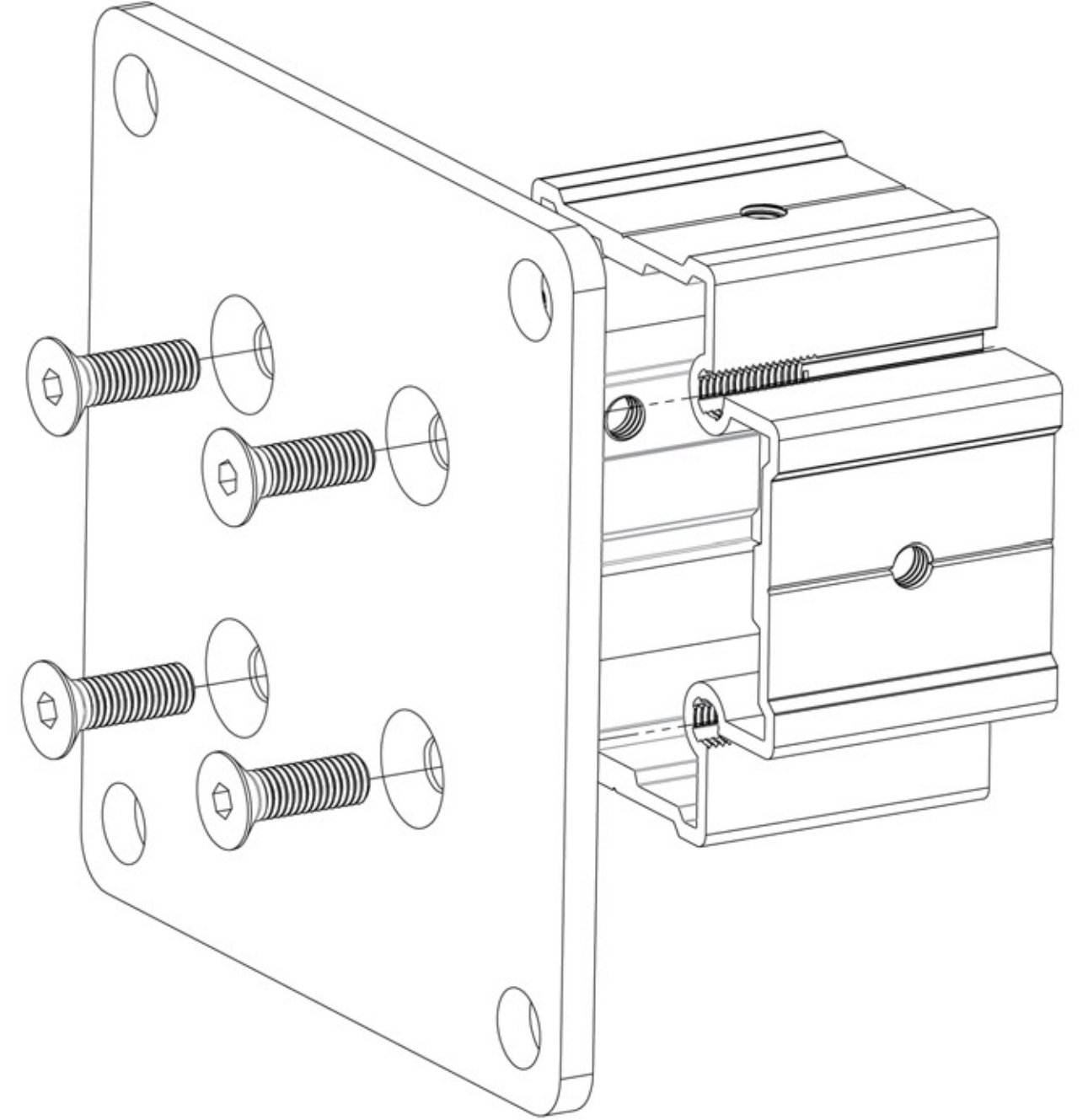
GÜNEŞ KIRICI MONTAJI
SUN BREAKERS SYSTEM INSTALLATION



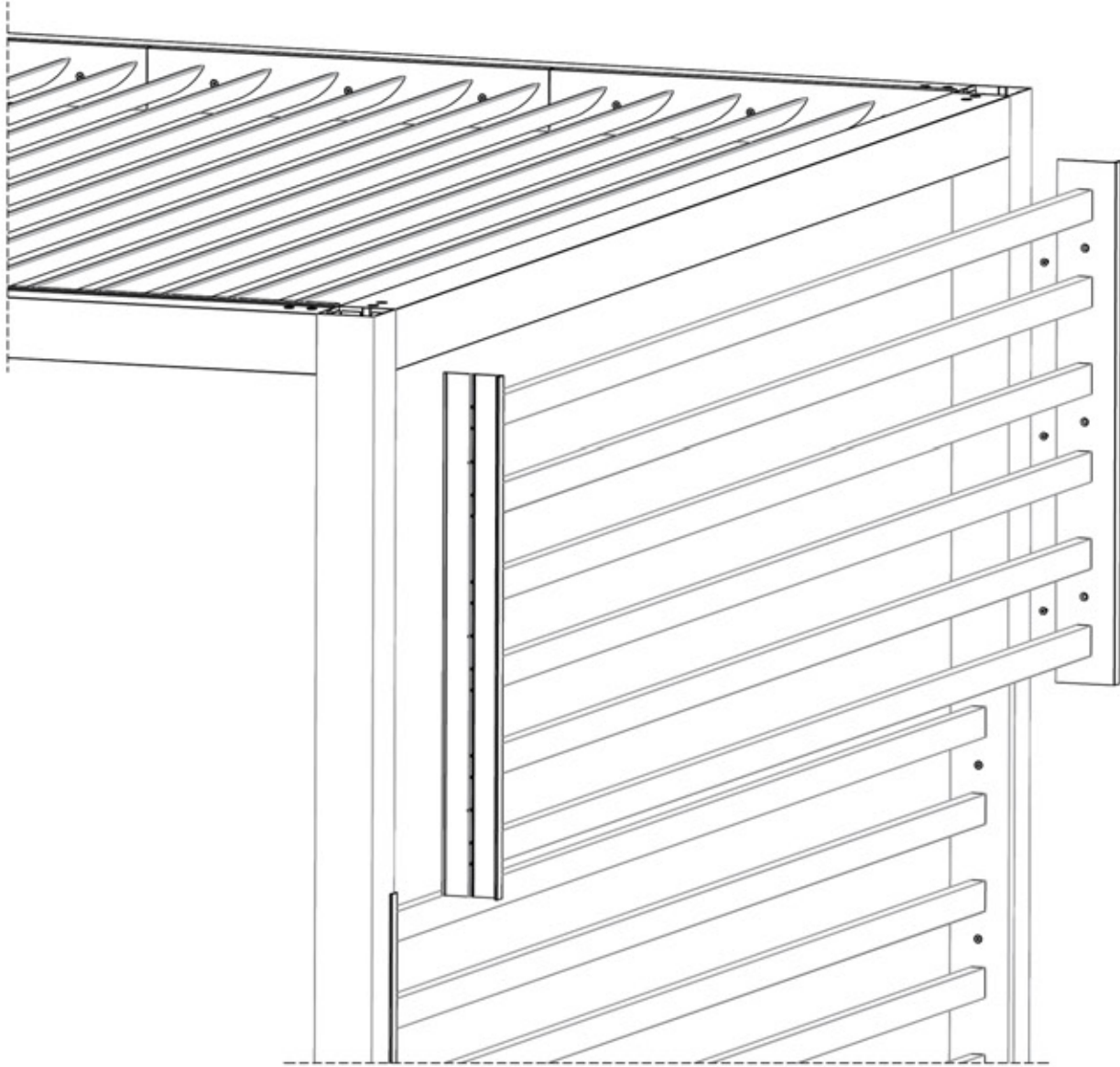
GÜNEŞ KIRICI MONTAJI
SUN BREAKERS SYSTEM INSTALLATION



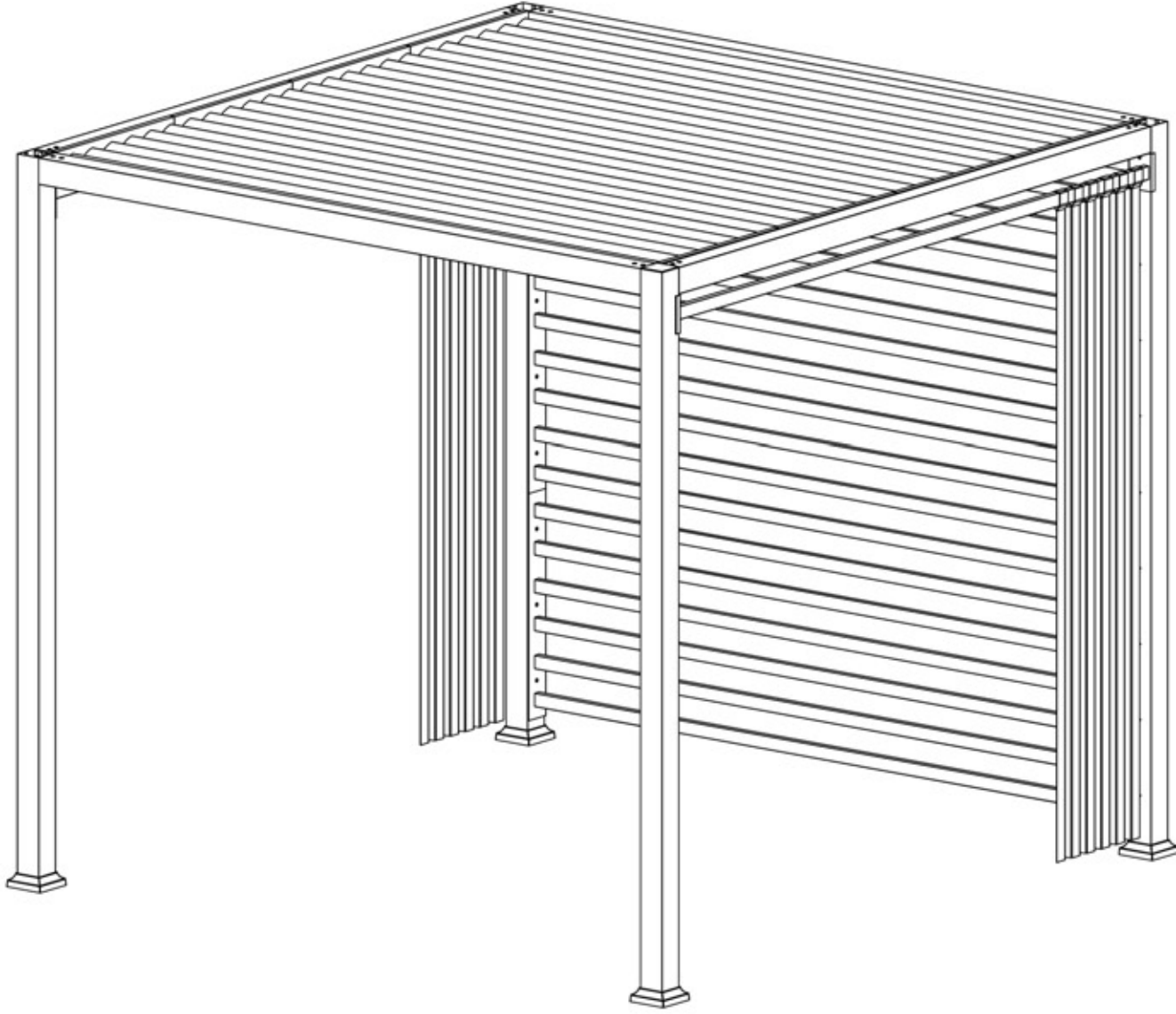
ÜST KÖŞE BAĞLANTI MONTAJI
UPPER CORNER CONNECTION INSTALLATIONYER BAĞLANTI MONTAJI
GROUND CONNECTION INSTALLATION

YATAY AKSESUAR MONTAJI
HORIZONTAL ACCESSORY INSTALLATIONYER BAĞLANTISI
GROUND CONNECTION

GÜNEŞ KIRICI MONTAJI
SUN BREAKERS SYSTEM INSTALLATION



BİTİMİŞ MONTAJ ŞEKLİ
FINISHED ASSEMBLY TYPE



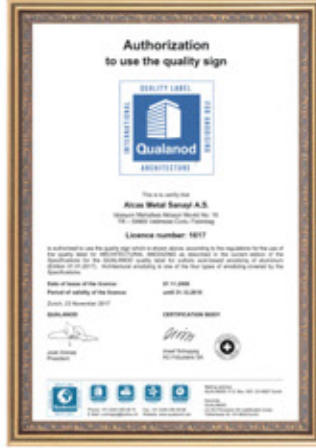
ISO 9001 SERTİFİKASI



QUALICOAT SERTİFİKASI



QUALANOD SERTİFİKASI



IATF 16949 SERTİFİKASI



TSE HASSAS PROFİLLER BELGESİ



TSE YÜZEY İŞLEM BELGESİ



TSE İMALATI YETERLİLİK BELGESİ



ISO 14001



OHSAS 18001 BELGESİ



FABRİKA ÜRETİM UYGUNLUK



CE BELGESİ



GOST-R SERTİFİKASI



ALCAS®

Metal sanayi a.ş

alcasmetal   Hürriyet Bulvarı, Skyport Residence Kat: 15 No: 148 Beylikdüzü - İstanbul / TÜRKİYE

alcasmetal   +90 212 474 60 00

alcasmetal   alcas@alcas.com.tr

alcasmetal   www.alcas.com.tr

alcasaluminium   Velimeşe OSB 129.Sok.11/1 Ergene - Tekirdağ / TÜRKİYE  +90 282 674 5175



The designs, profiles, and accessories featured in this catalog are ® registered and patented products under the name Alcas. They cannot be copied or imitated in any way.
Bu katalogta yer alan tasarımlar, profiller ve aksesuarlar tescilli ve patentli ürünlerimizdir. Hiçbir şekilde kopyalanamaz ve taklit edilemez.

AY / 01.04.2024 / IST



İyi bir ürün için iyi bir fabrika





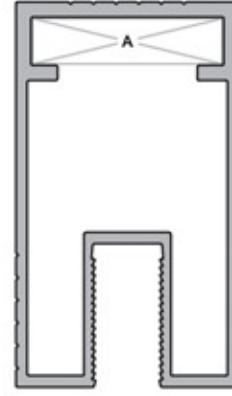
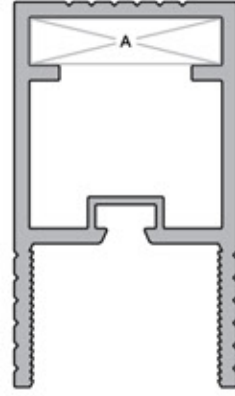
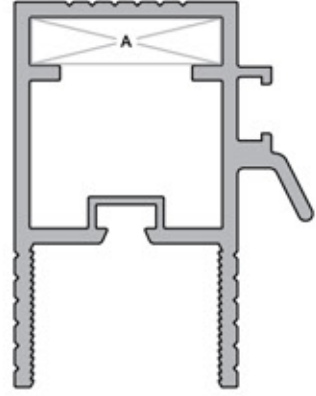
SAPPHIRE PANORAMA

Panorama Glass



Outdoor Systems
AluGarden®

Outdoor Systems
AluGarden®



Clamp Vent Profile
Kenetli Kanat Profili

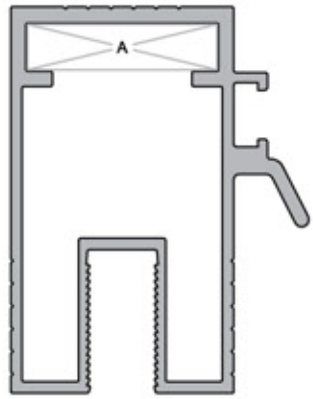
System Code	Profile No	Weight kg/m
AG V 02	6428	1.026
AKB-1097-25.1		

Vent Profile
Kanat Profili

System Code	Profile No	Weight kg/m
AG V 01	6431	0.909
AKB-1097-25.1		

One Glass Vent Profile
Tek Cam Kanat Profili

System Code	Profile No	Weight kg/m
AG V 03	7094	0.853
AKB-1097-25.1		



One Glass Clamp Vent Profile
Tek Cam Kenetli Kanat Profili

System Code	Profile No	Weight kg/m
AG V 04	7093	0.969
AKB-1097-25.1		



Corner Wedge
Köşe Takozu

System Code	Profile No	Weight kg/m
1097	1097	2.032



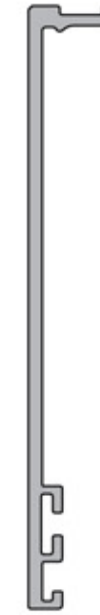
Rail Cover Profile
Ray Kapak Profili

System Code	Profile No	Weight kg/m
AG A 05	7447	0.196



Rail Frame Profile
Ray Kasa Profili

System Code	Profile No	Weight kg/m
AG F 05	7441	1.731



Rail Frame Profile
Ray Kasa Dış Adaptörü

System Code	Profile No	Weight kg/m
AG A 03	7443	0.482



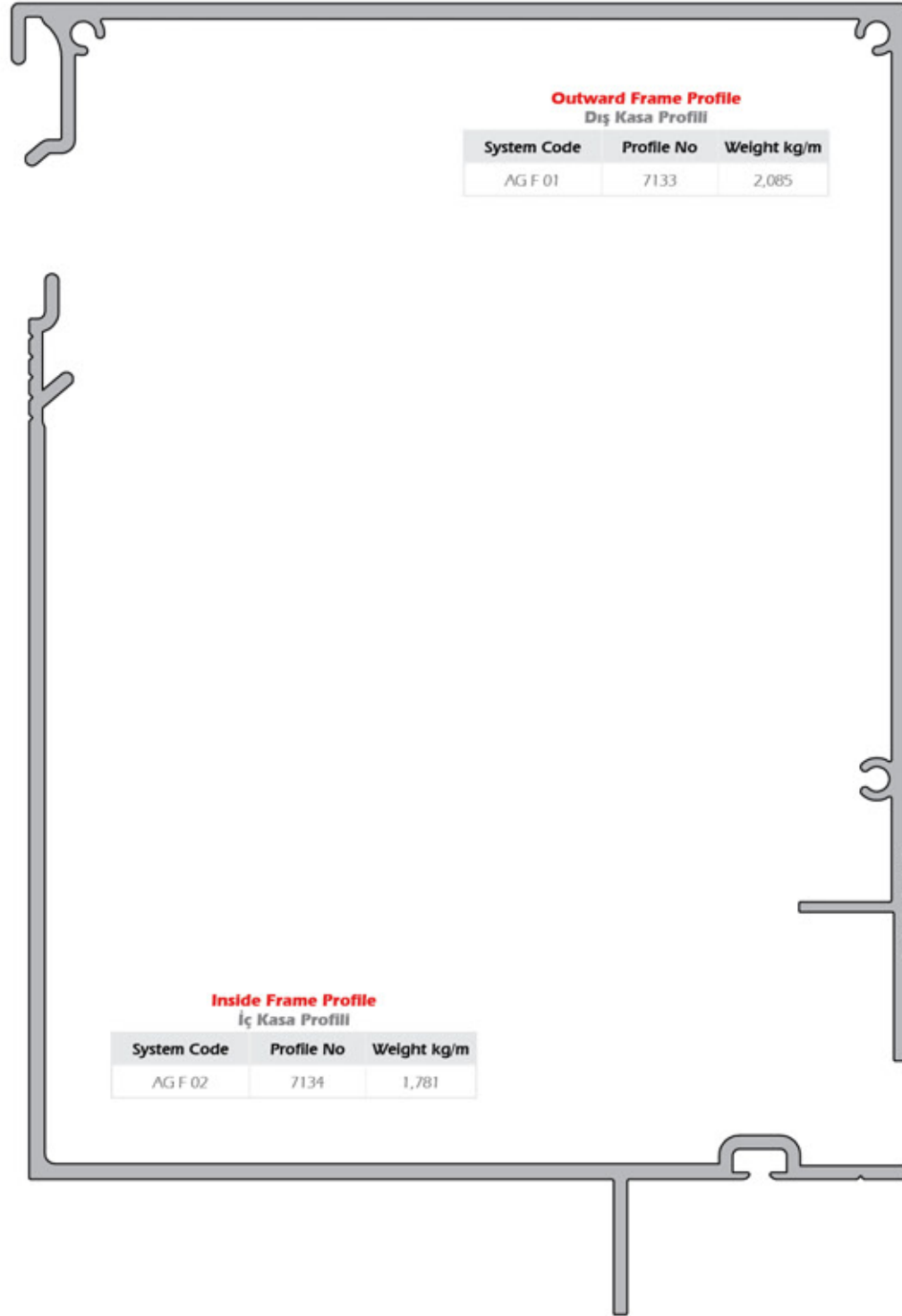
Rail Frame Profile
Ray Kasa Orta Adaptörü

System Code	Profile No	Weight kg/m
AG A 04	7442	0.524

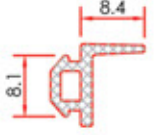
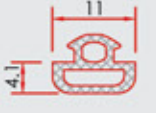
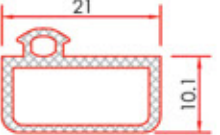

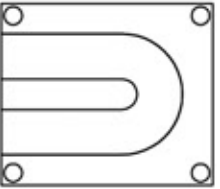



Bottom Base Profile
Alt Baza Profili

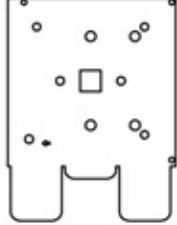
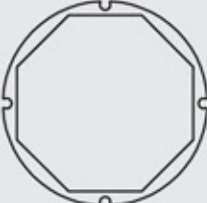

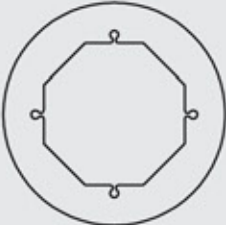

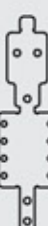
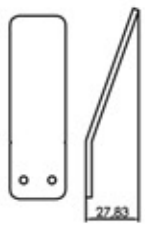
System Code	Profile No	Weight kg/m
AG F 04	6430	1.355



SAPPHIRE PANORAMA

CODE / KOD	ACCESSORIES / AKSESUAR	DESCRIPTION / AÇIKLAMA
01-1408		Malzeme / Material : EPDM Ağırlık / Weight : 70 gr/mt Ambalaj / Packing : 215 mt/koli Ambalaj / Packing : 15 kg/koli
01-1404		Malzeme / Material : EPDM Ağırlık / Weight : 65 gr/mt Ambalaj / Packing : 270 mt/koli Ambalaj / Packing : 15 kg/koli
01-1420		Malzeme / Material : EPDM Ağırlık / Weight : 114 gr/mt Ambalaj / Packing : 75 mt/koli Ambalaj / Packing : 9,25 kg/koli
09-28100		Kil Fırça / Bristle Brush 67x1200 mm
AGS-10		Cassette Bearing Kaset Rulmanı 1 Adet / Pieces
AGS-18		Octagonal Engine Pipe Sekizgen Motor Borusu 1 Adet / Pieces 7 Metre / Meter


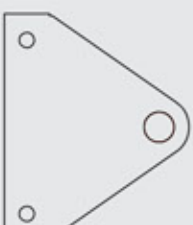
Outdoor Systems® AluGarden®

CODE / KOD	ACCESSORIES / AKSESUAR	DESCRIPTION / AÇIKLAMA
AGS-01		4 mm Side Flag 4 mm Yan Bayrak 2 Adet / Pieces
AGS-02		6 mm Inner Washer 6 mm İç Pul 4 Adet / Pieces
AGS-03		6mm Threaded 6 mm Dişli 2 Adet / Pieces
AGS-04		2 mm Outer Washer Small 2 mm Dış Pul Küçük 4 Adet / Pieces
AGS-05		Chain Winding Apparatus Zincir Sargı Aparatı 2 Adet / Pieces
AGS-06		3 mm Chain Winding Apparatus 3 mm Zincir Bağlantı Aparatı 2 Adet / Pieces
AGS-07		2 mm Chain Directional Apparatus 2 mm Zincir Yön Verme Aparatı 2 Adet / Pieces

Outdoor Systems® AluGarden®

CODE / KOD	ACCESSORIES / AKSESUAR	DESCRIPTION / AÇIKLAMA
AGS-15		Zincir / Chain 1 Adet / Pieces 5 Metre / Meter
AGS-16		Engine Control Motor Kumanda 1 Adet / Pieces
AGS-17		Tubular Motor Tüp Motor 1 Adet / Pieces

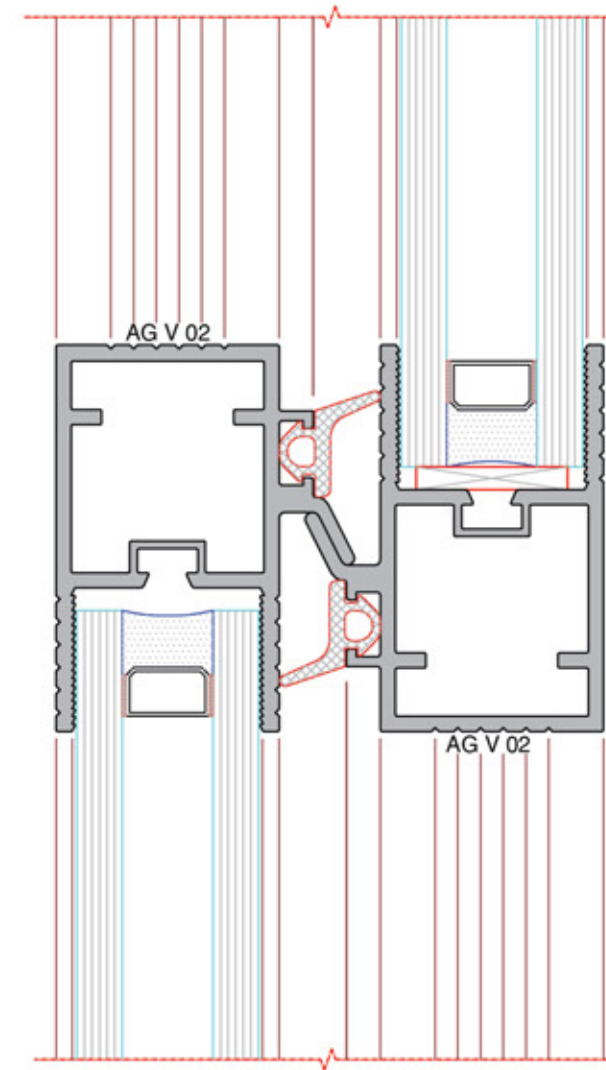
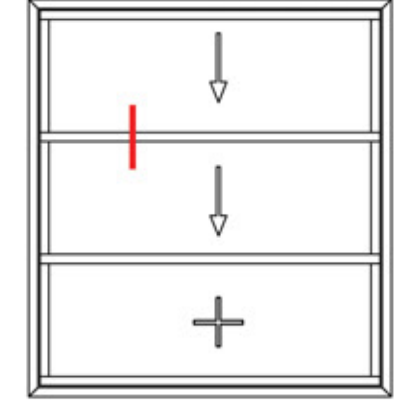
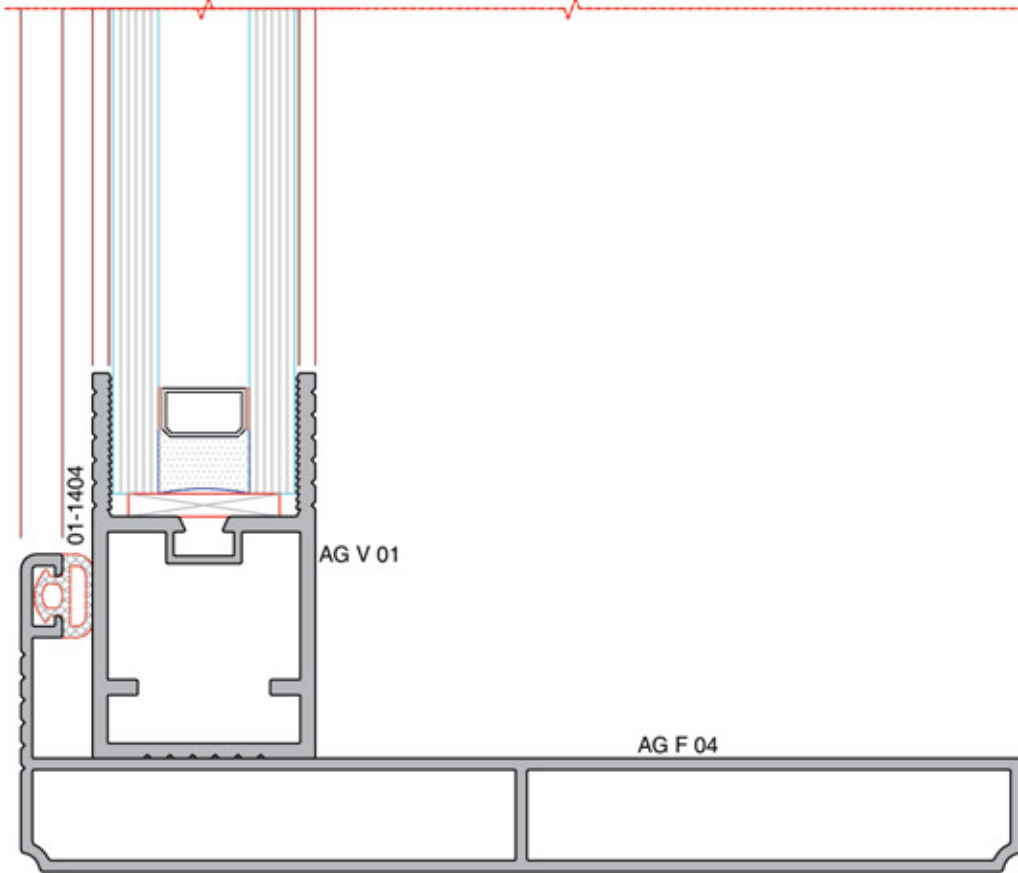
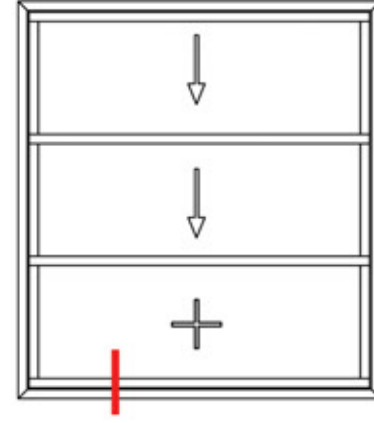
SAPPHIRE PANORAMA

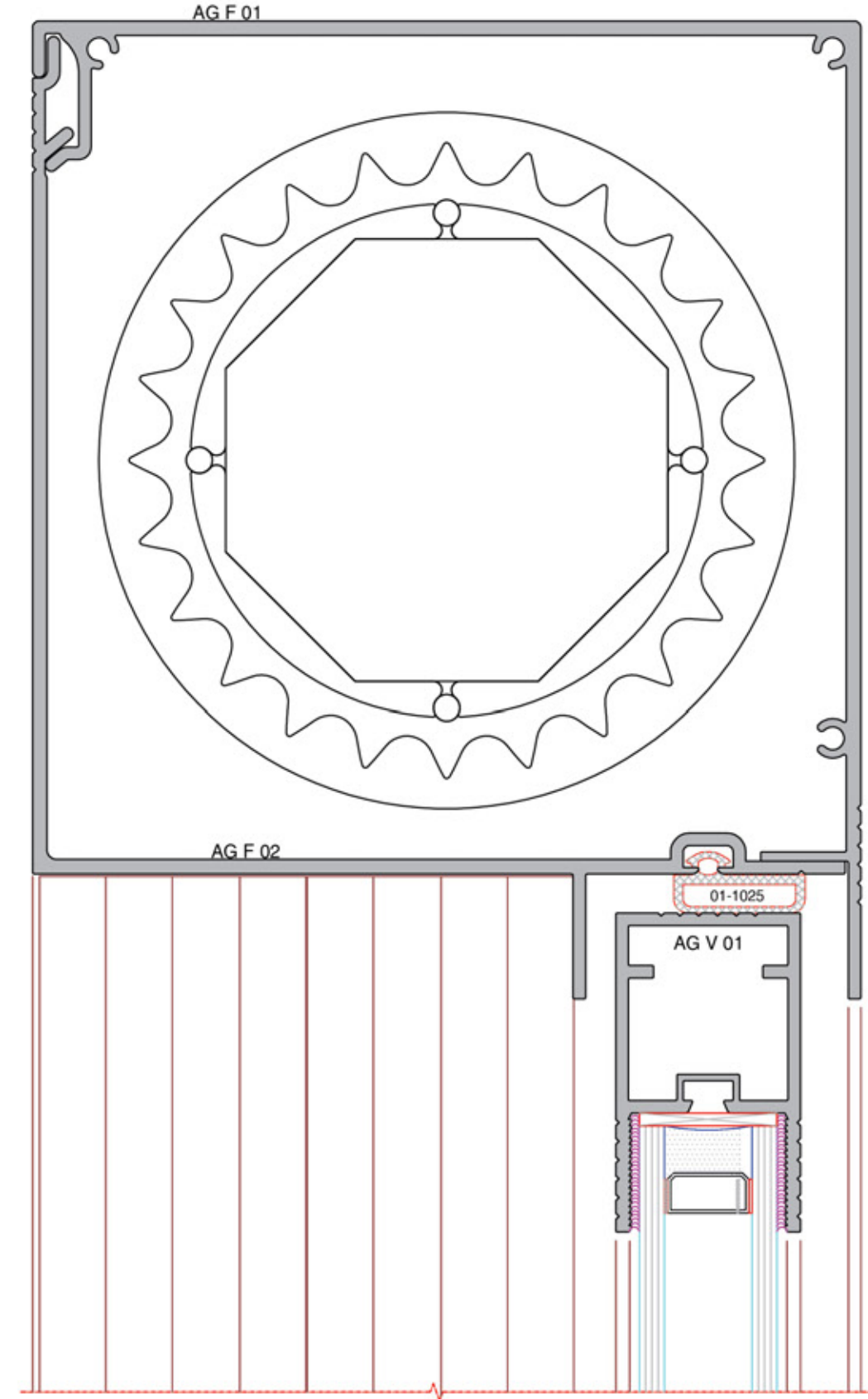
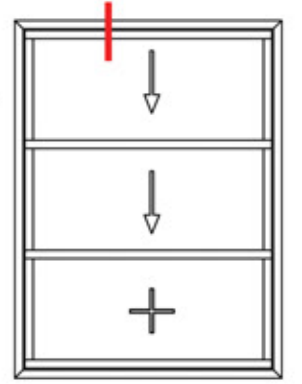
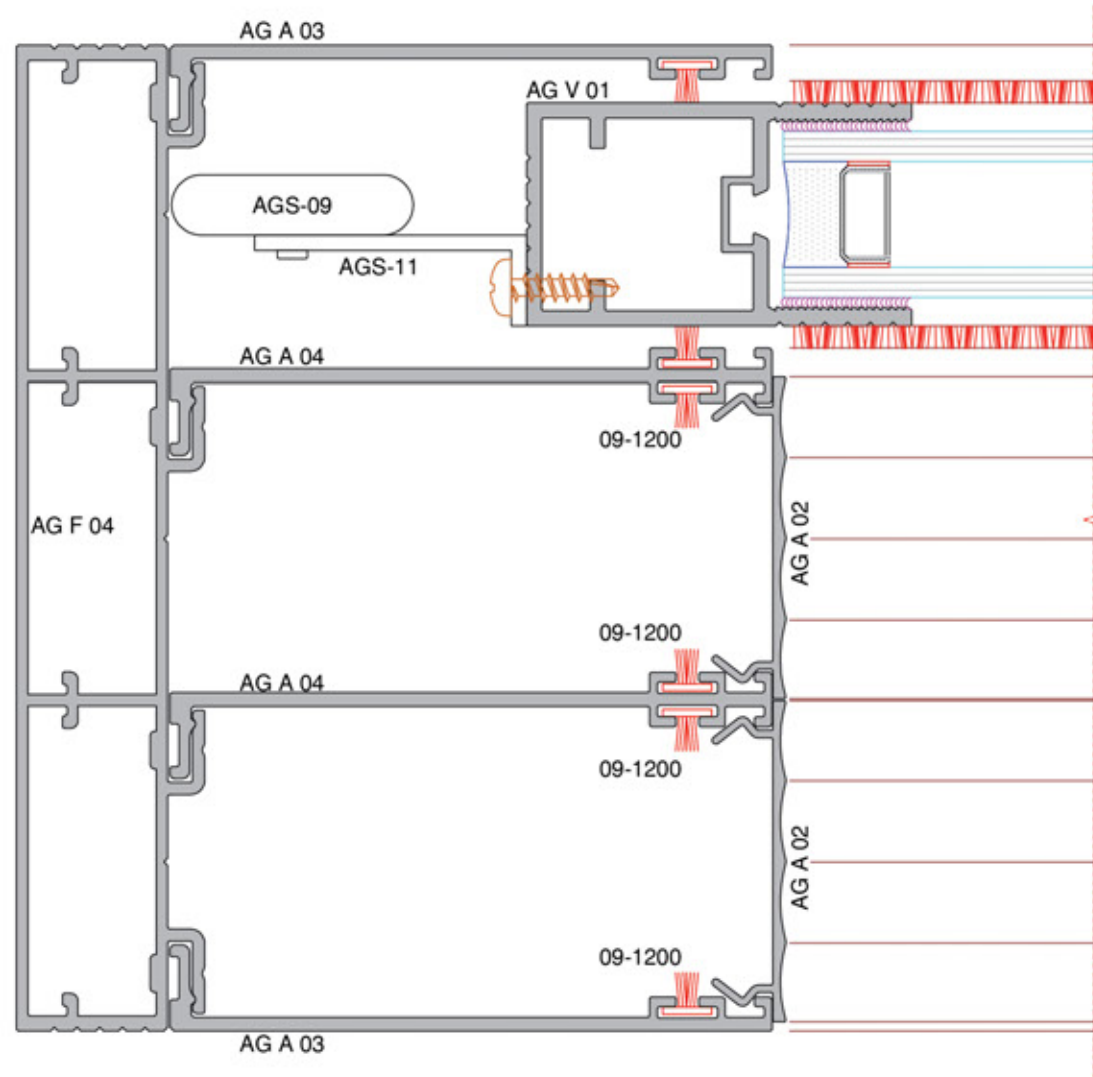
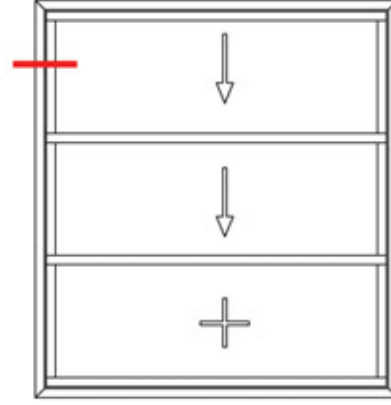
CODE / KOD	ACCESSORIES / AKSESUAR	DESCRIPTION / AÇIKLAMA
AGS-09		1,5 mm Teker / Wheel 8 Adet / Pieces
AGS-11		Connection Plate Bağlantı Sacı 8 Adet / Pieces

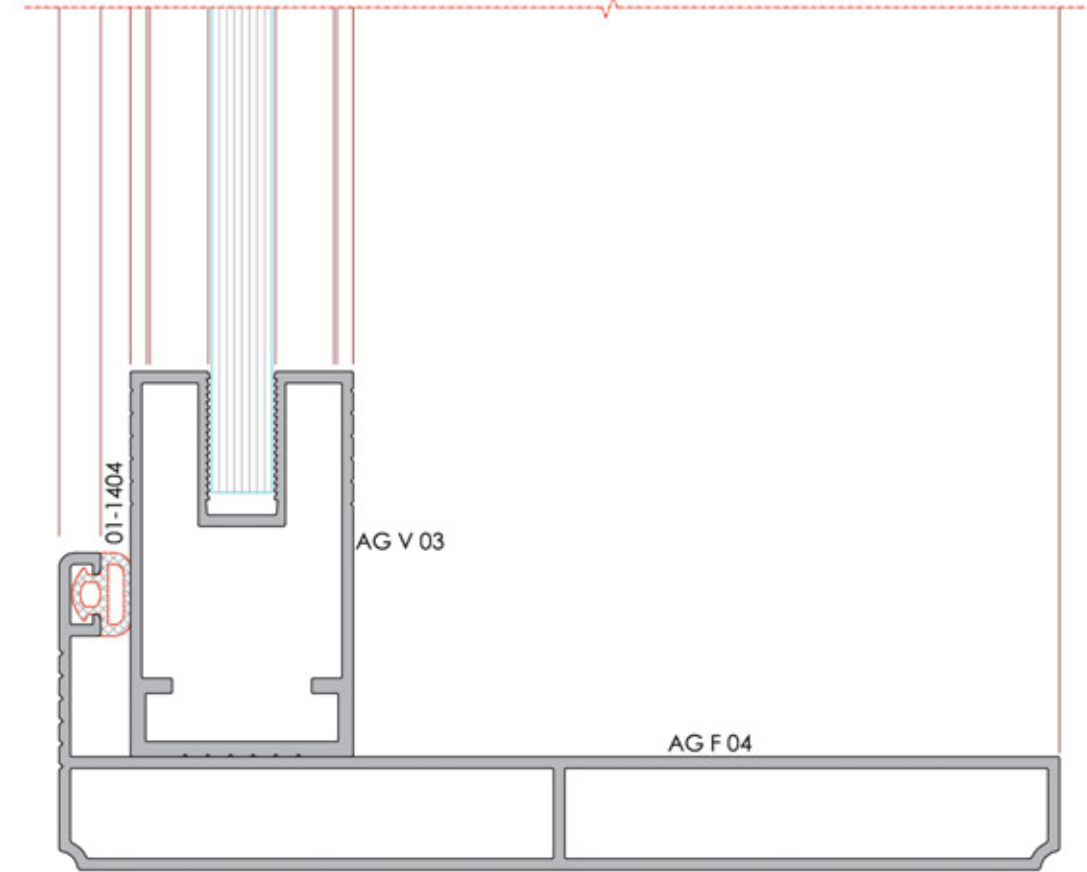
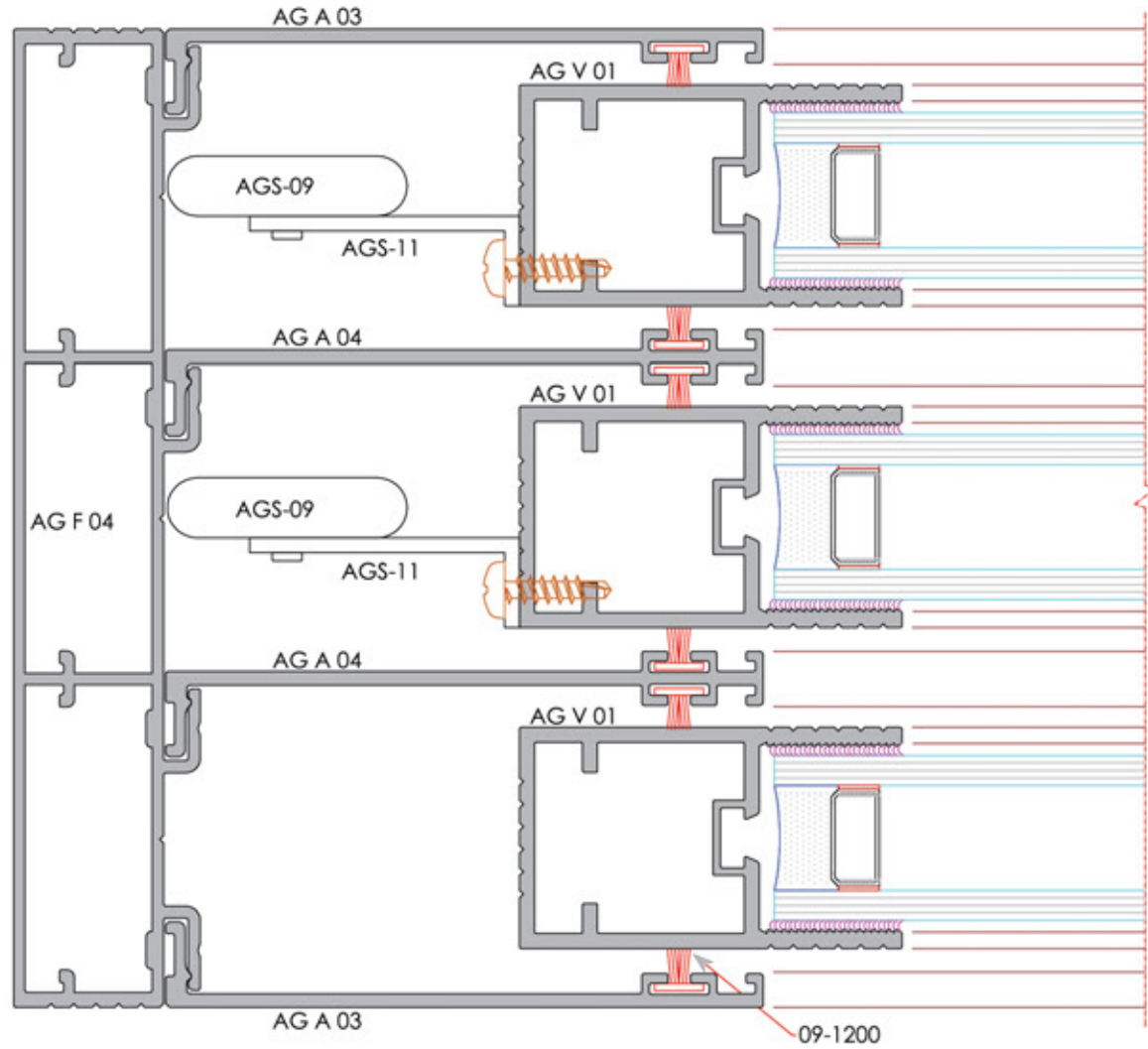
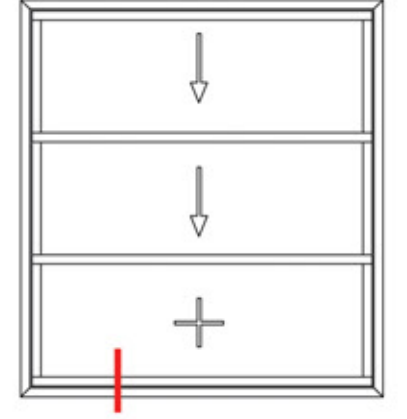
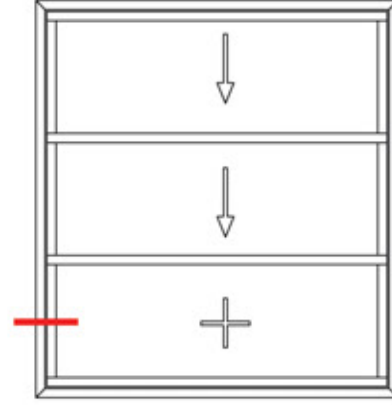


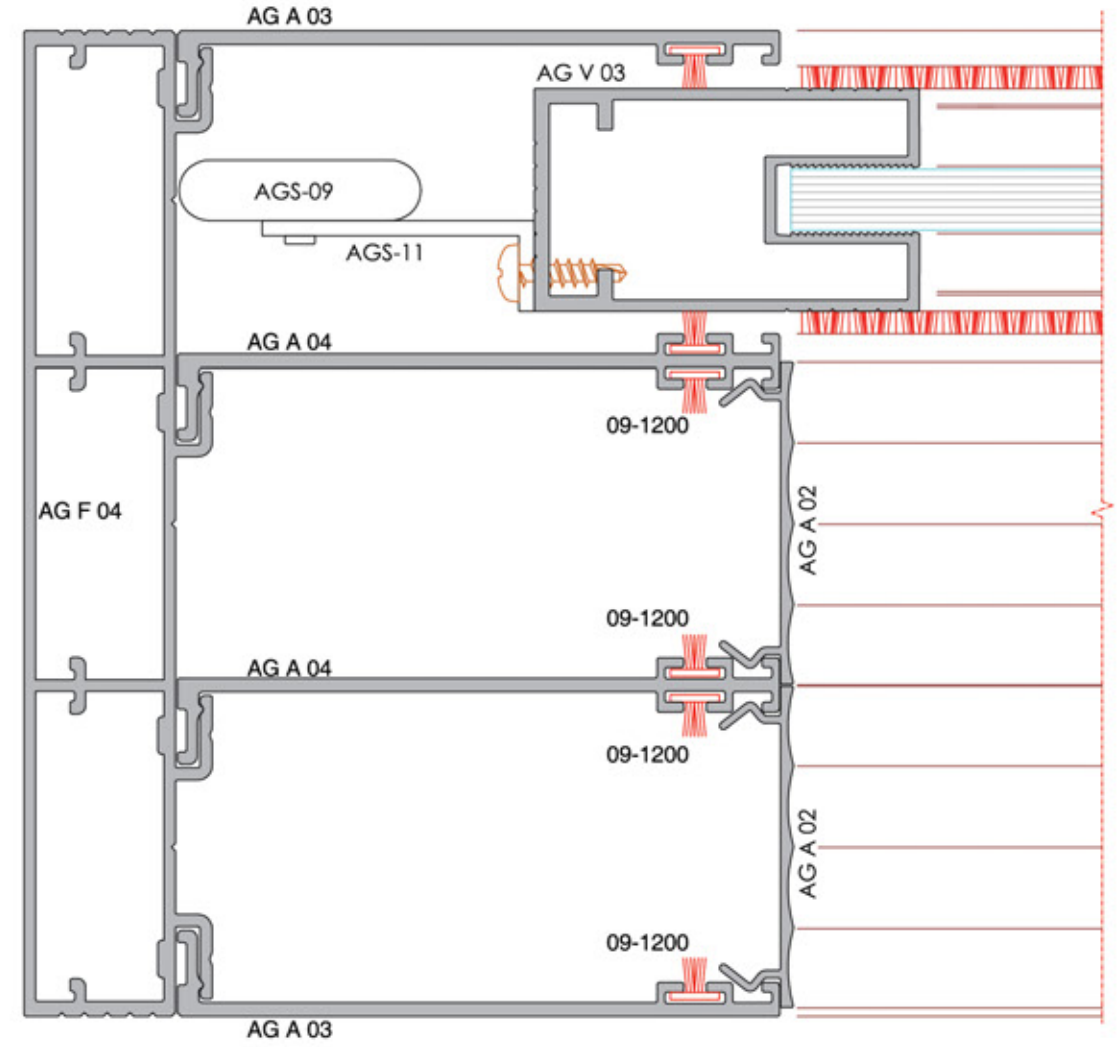
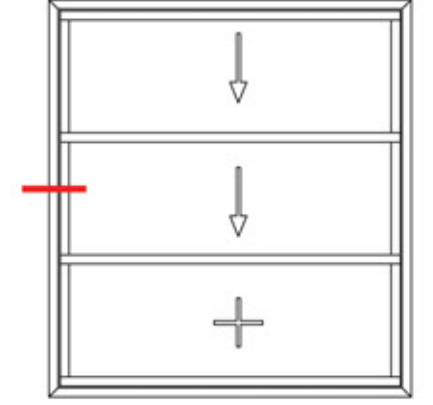
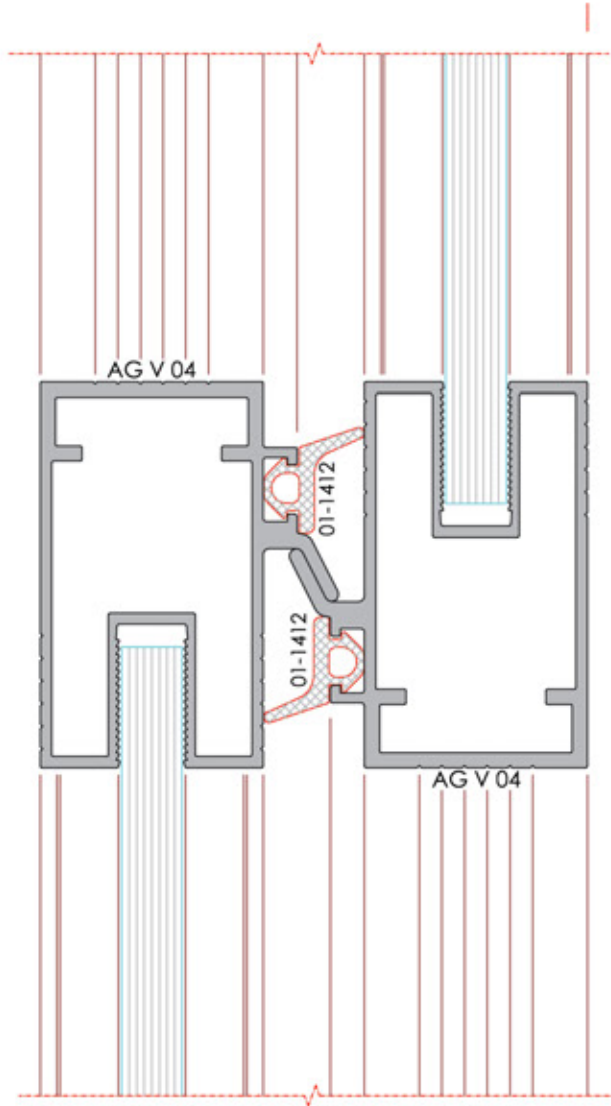
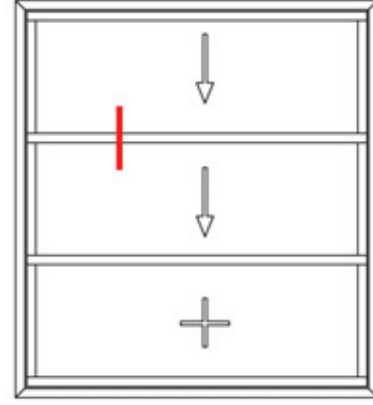
The unit values of the accessories indicated in the catalogue are theoretical. The unit values indicated in selling are valid.
Katalogda bulunan aksesuarların birim değerleri teoriktir. Satış sırasındaki birimler geçerlidir.

The unit values of the accessories indicated in the catalogue are theoretical. The unit values indicated in selling are valid.
Katalogda bulunan aksesuarların birim değerleri teoriktir. Satış sırasındaki birimler geçerlidir.



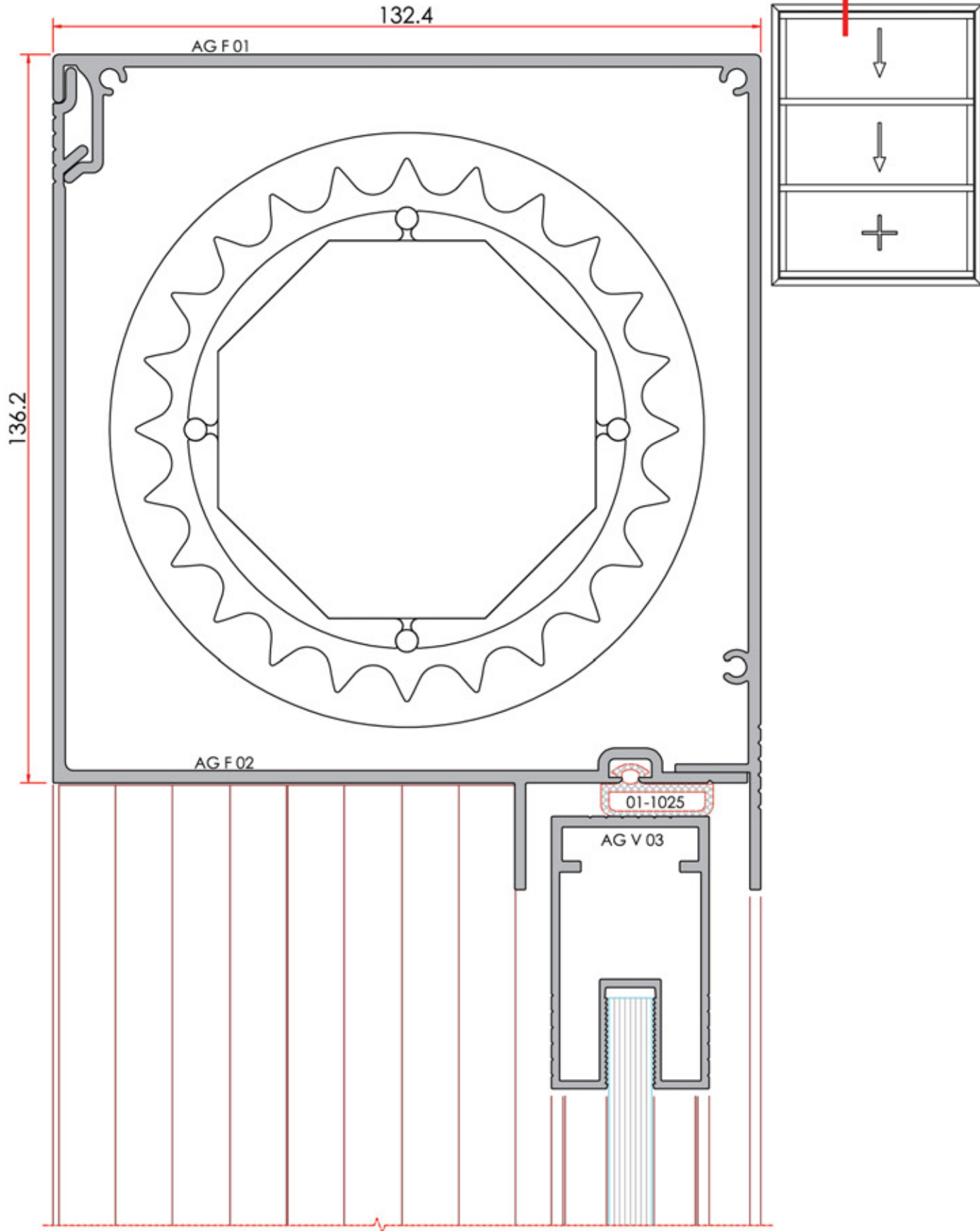






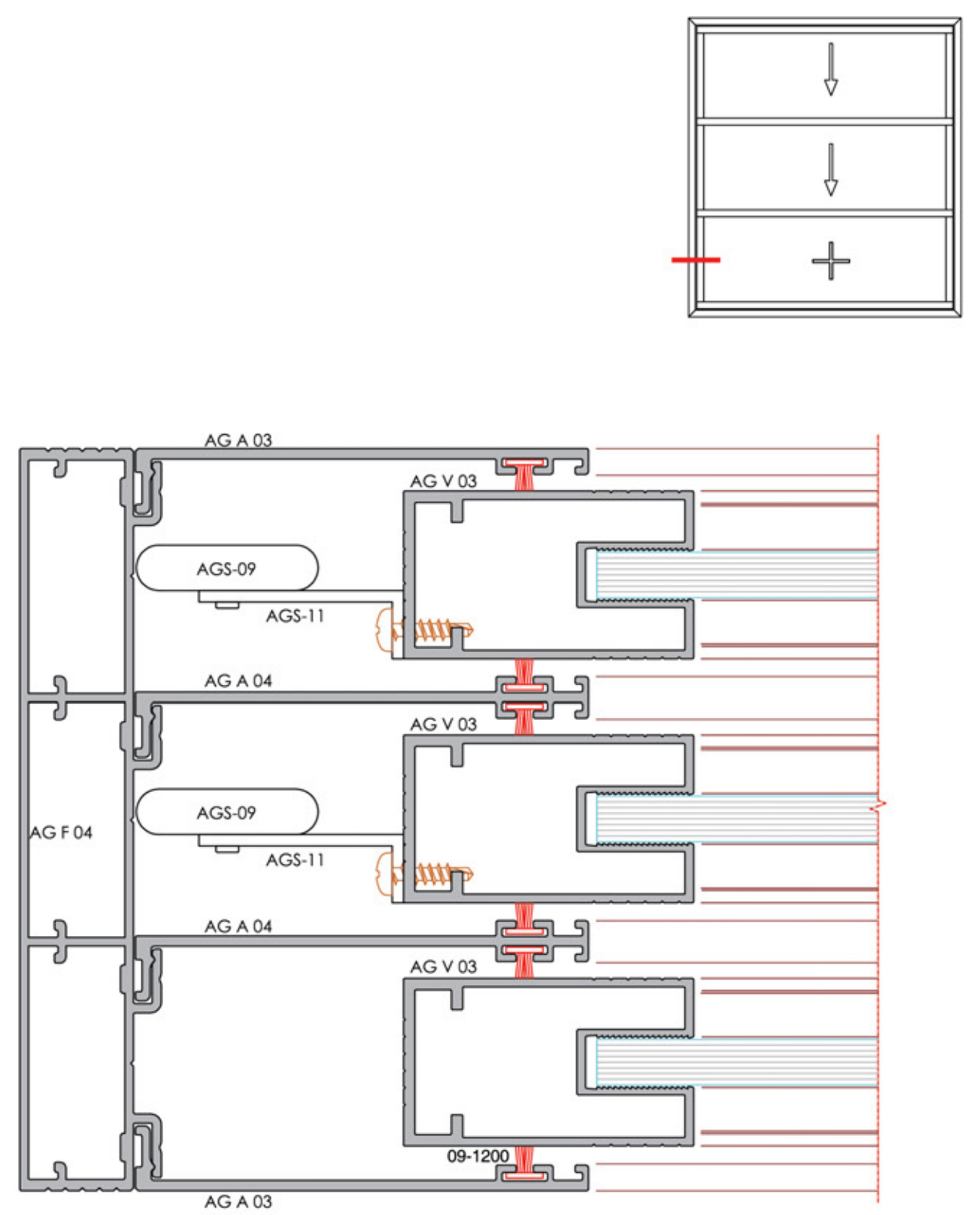
SAPPHIRE PANORAMA

Outdoor Systems®
AluGarden®

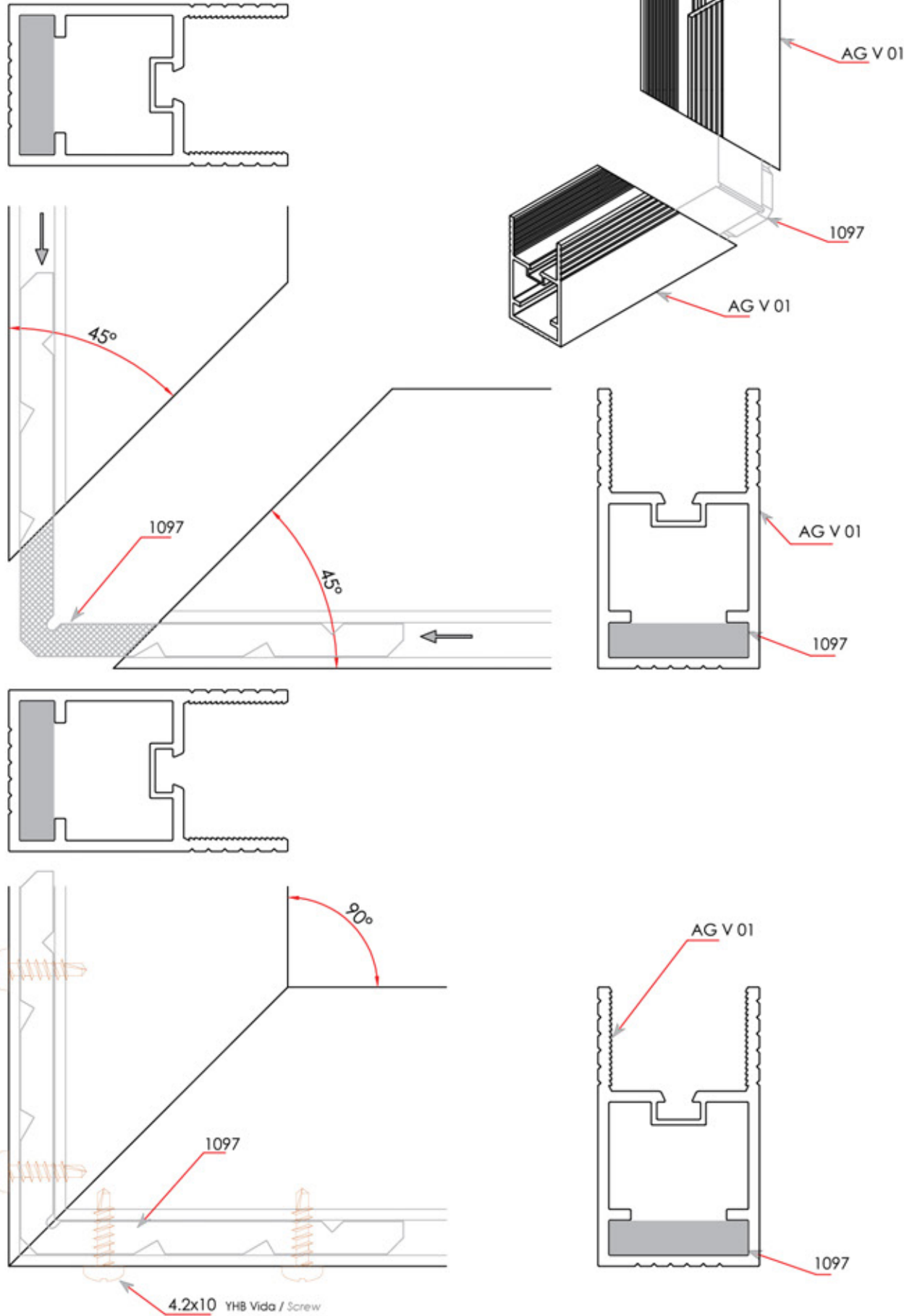


Outdoor Systems®
AluGarden®

SAPPHIRE PANORAMA

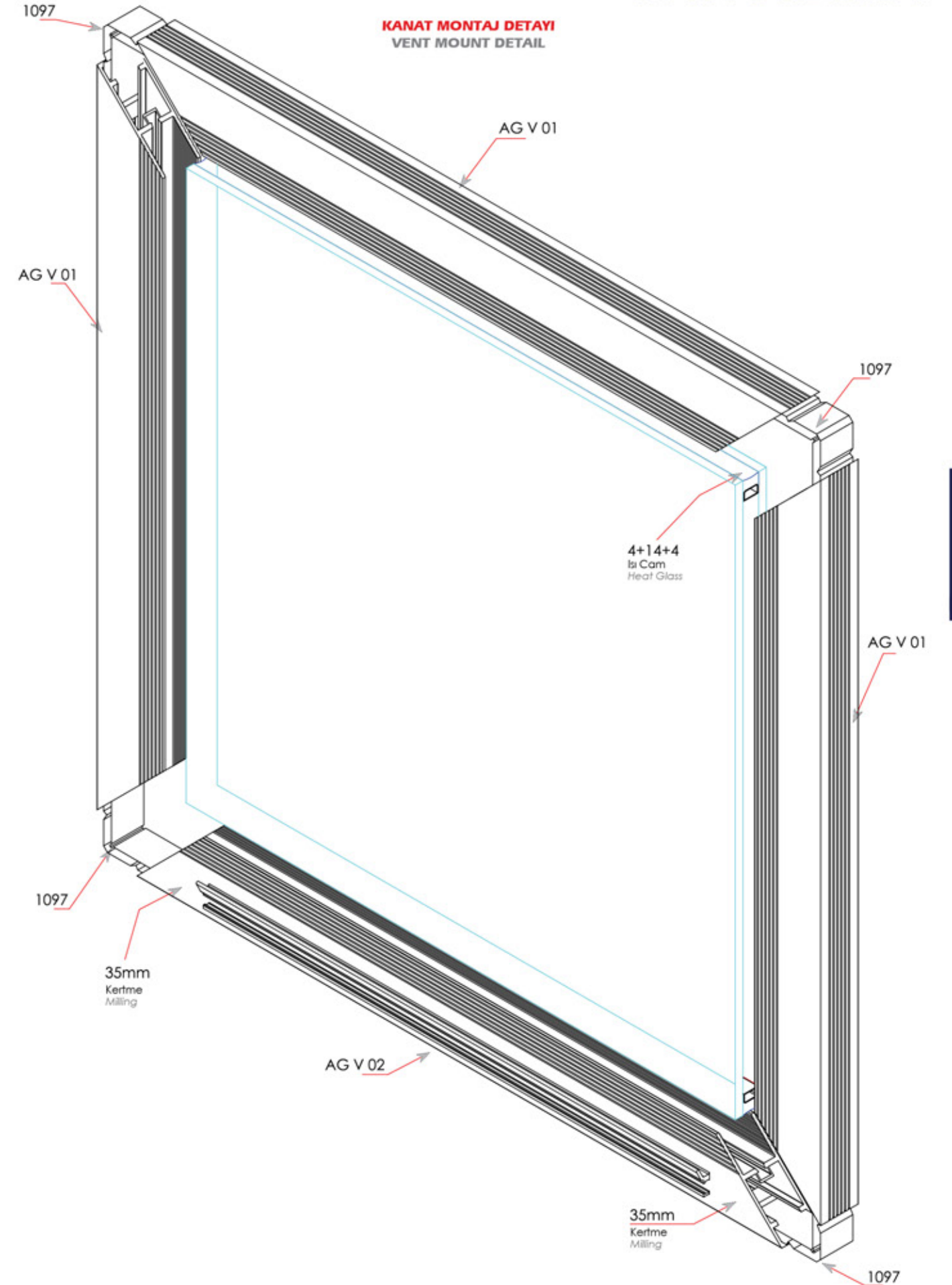


KANAT KÖŞE BİRLEŞİM DETAYI
VENT CORNER JOINT DETAIL

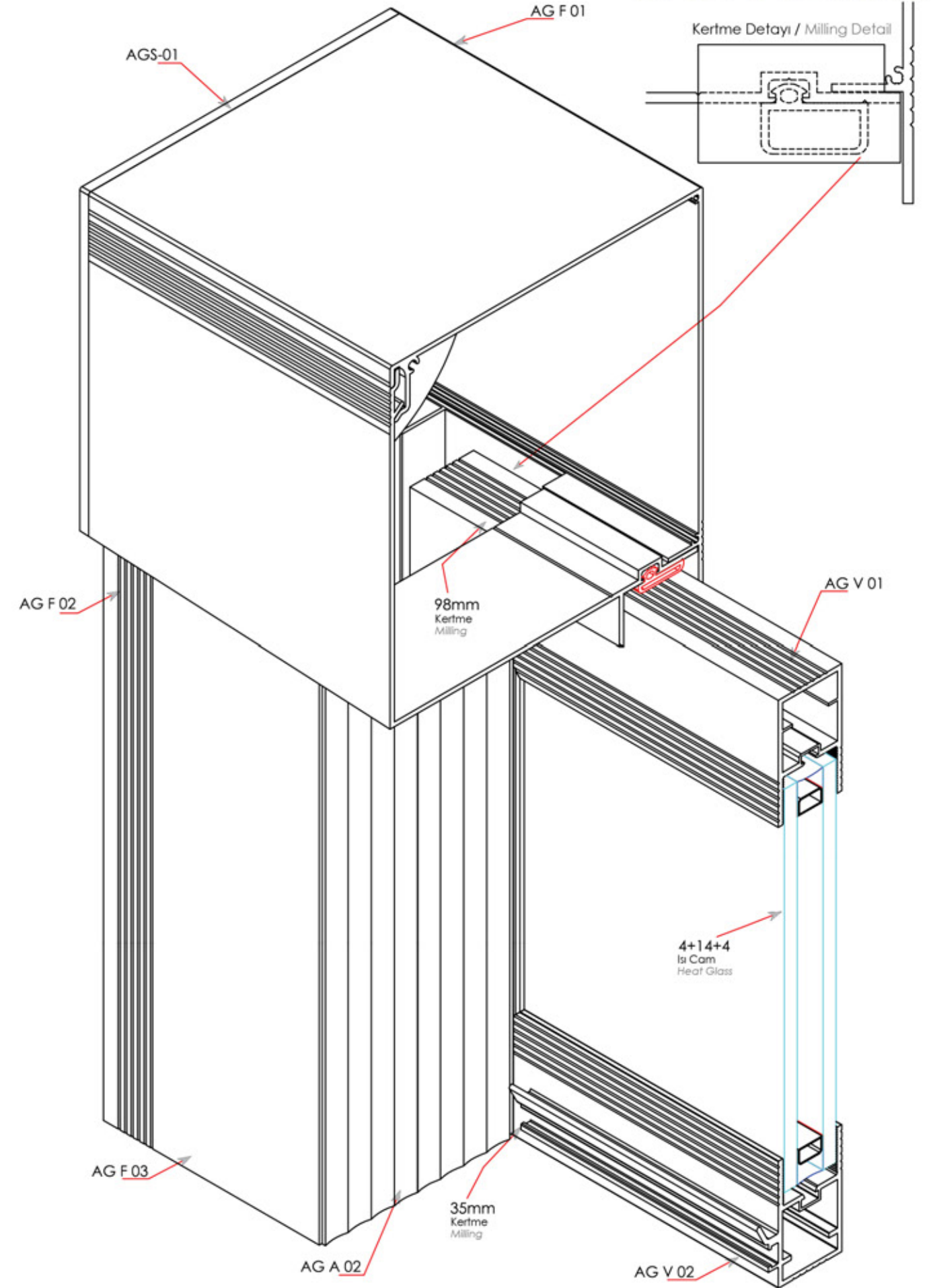
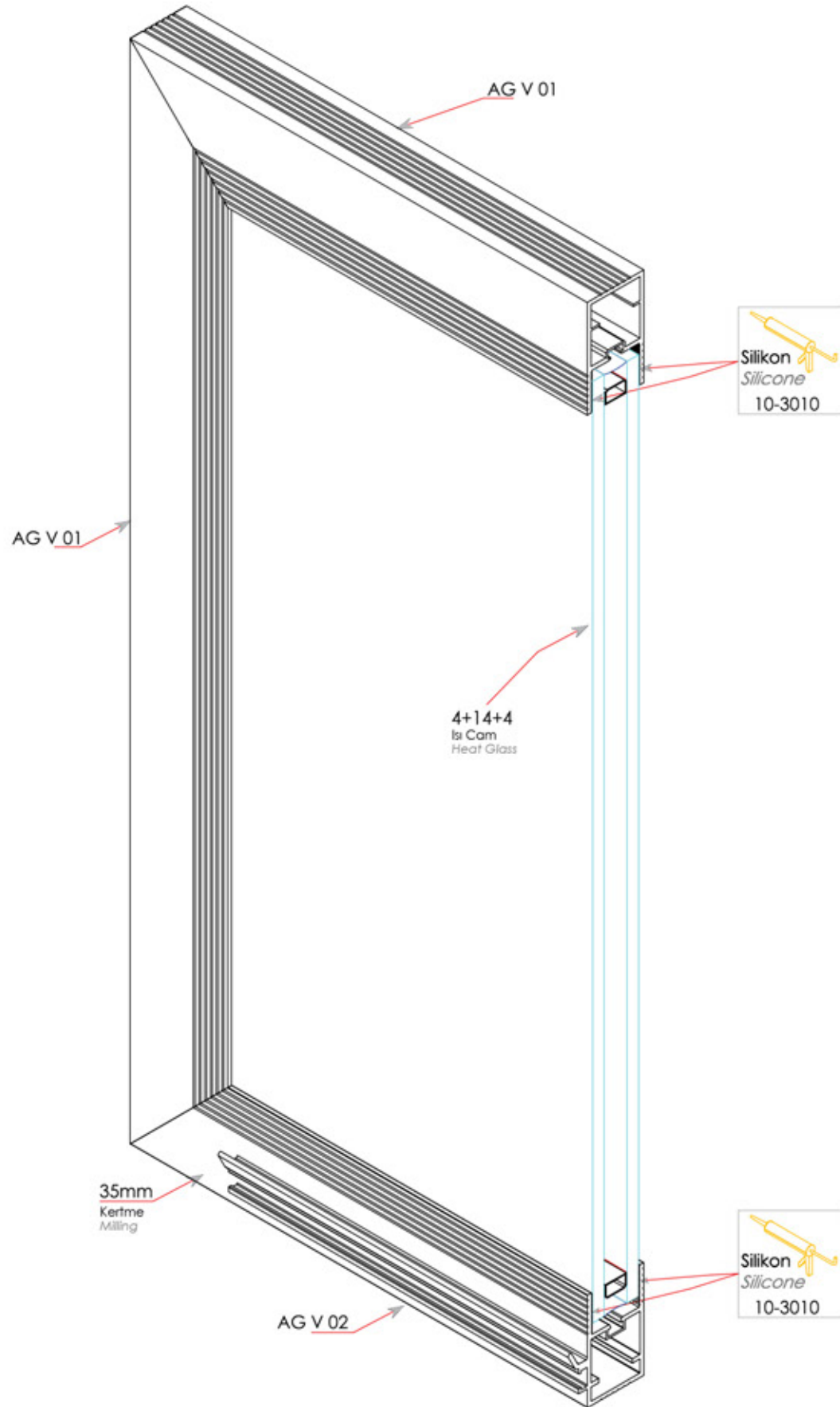


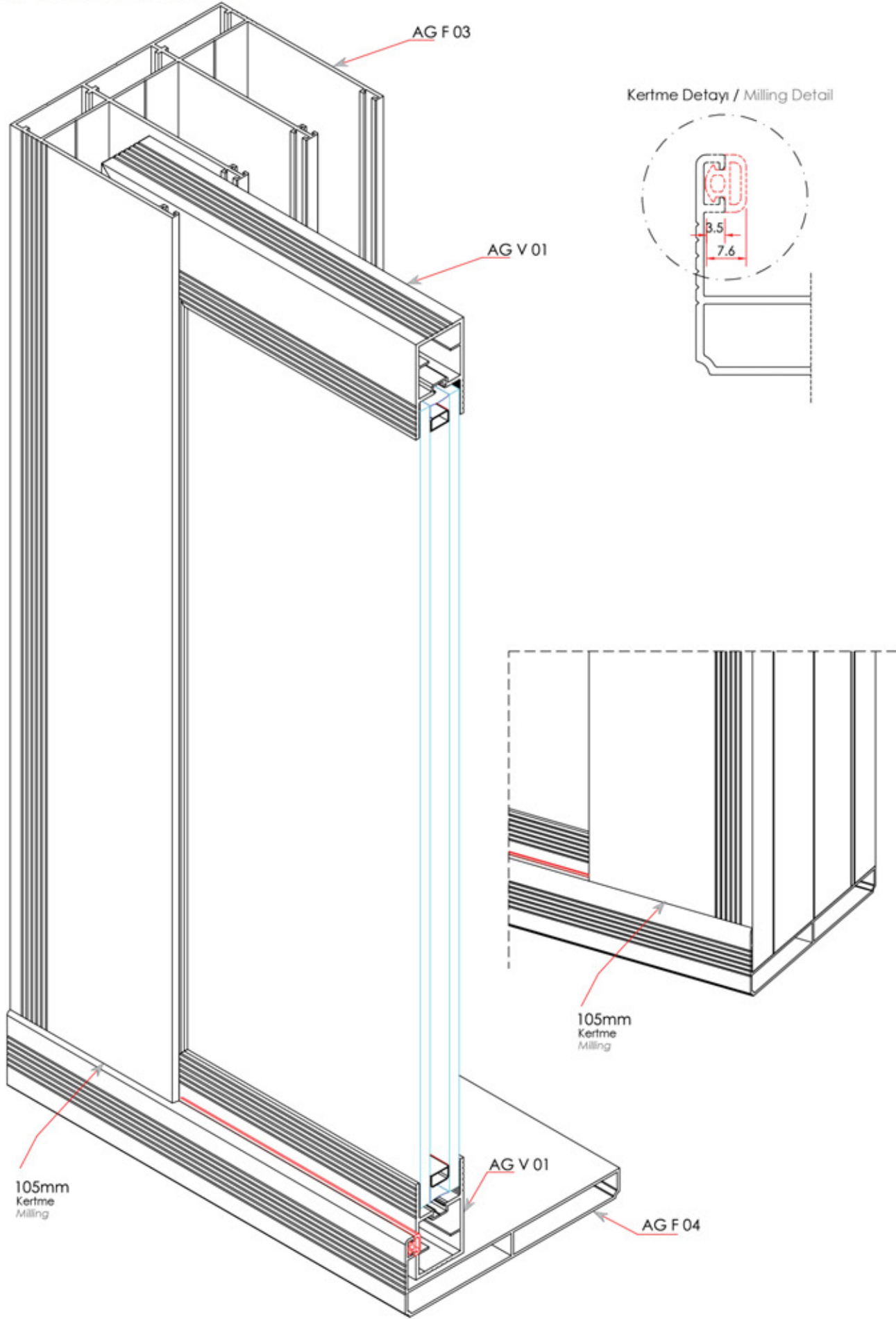
At www.alcas.com.tr you can always find our actual product catalogs.
Ürün kataloglarımız www.alcas.com.tr web sayfamızda sürekli olarak güncellenmektedir.

KANAT MONTAJ DETAYI
VENT MOUNT DETAIL

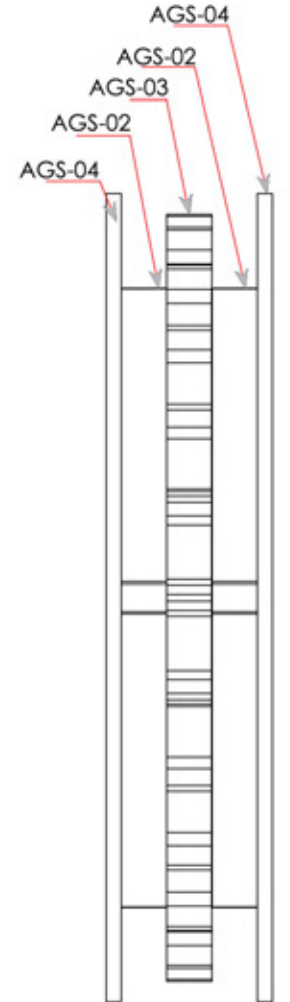
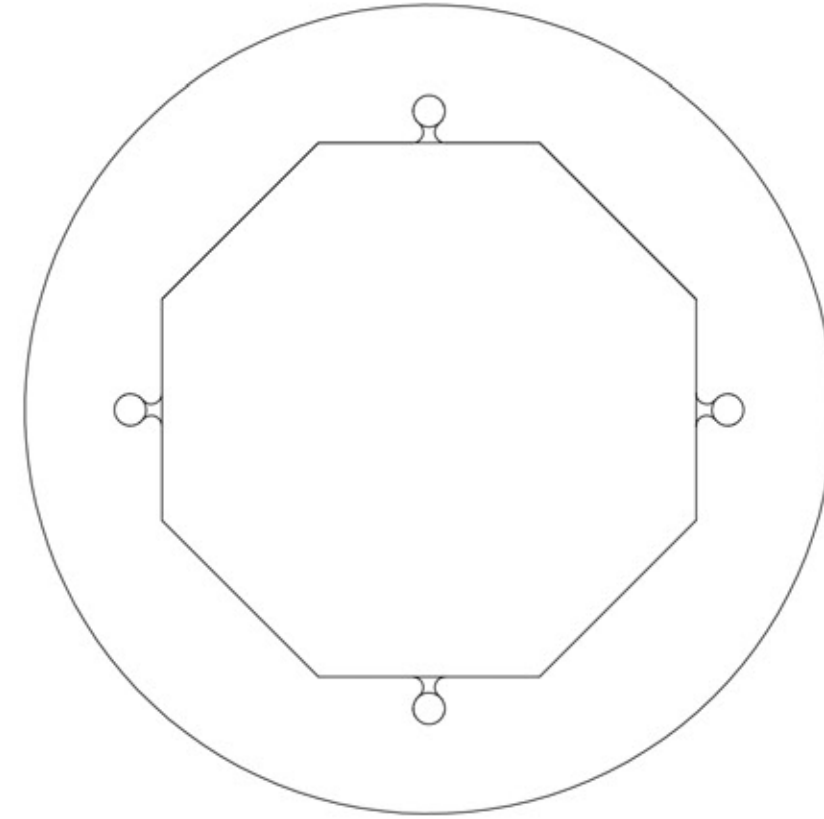
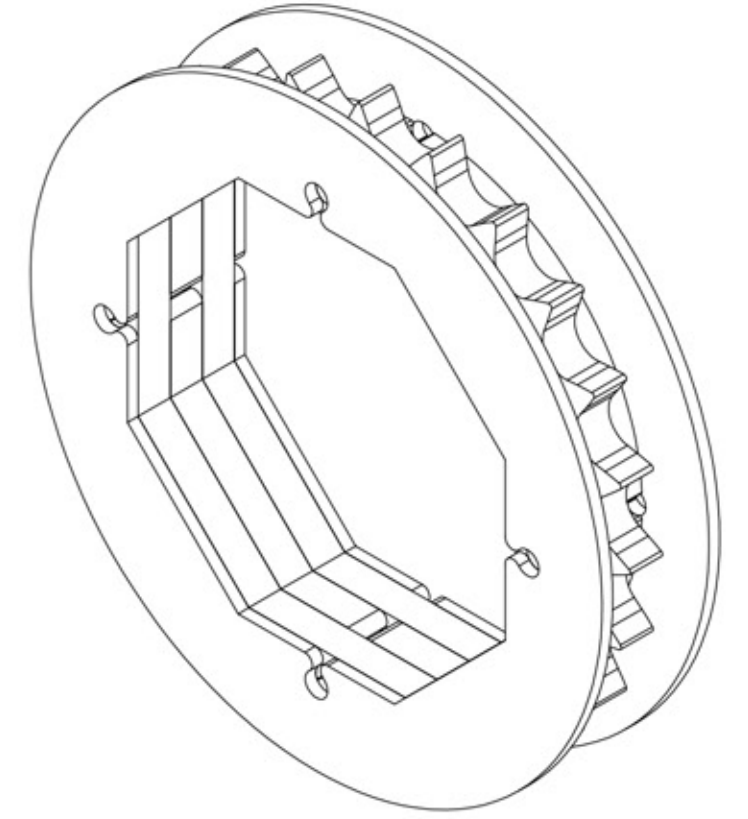


At www.alcas.com.tr you can always find our actual product catalogs.
Ürün kataloglarımız www.alcas.com.tr web sayfamızda sürekli olarak güncellenmektedir.

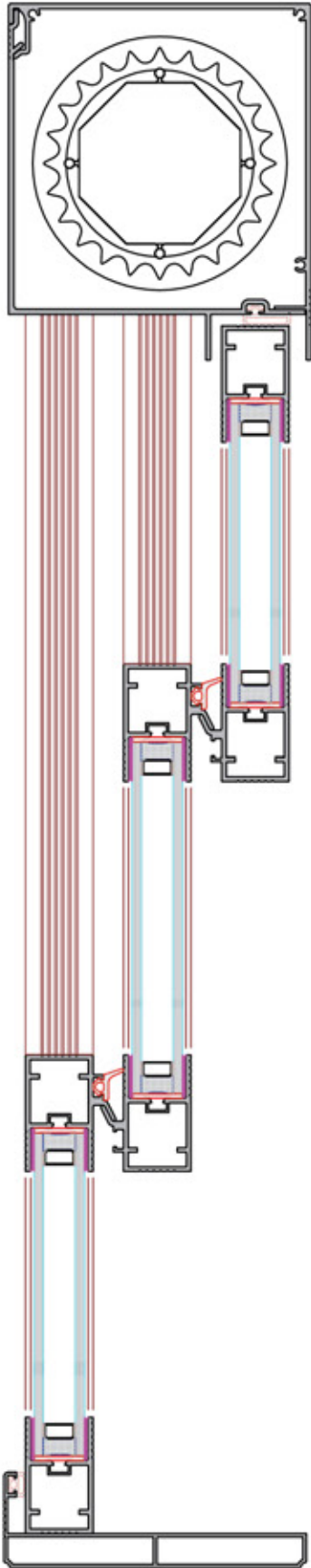




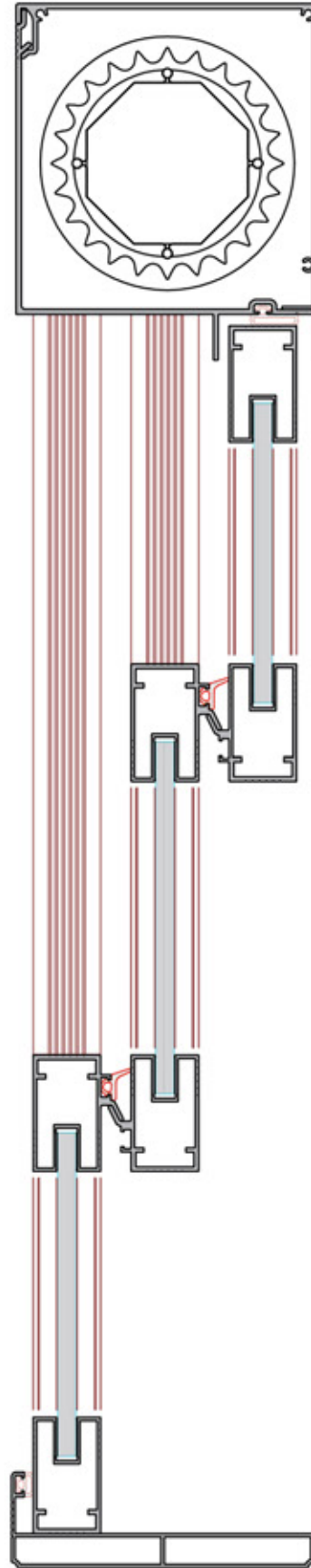
DIŞLİ MONTAJ ŞEMASI
GEAR INSTALLATION SCHEME



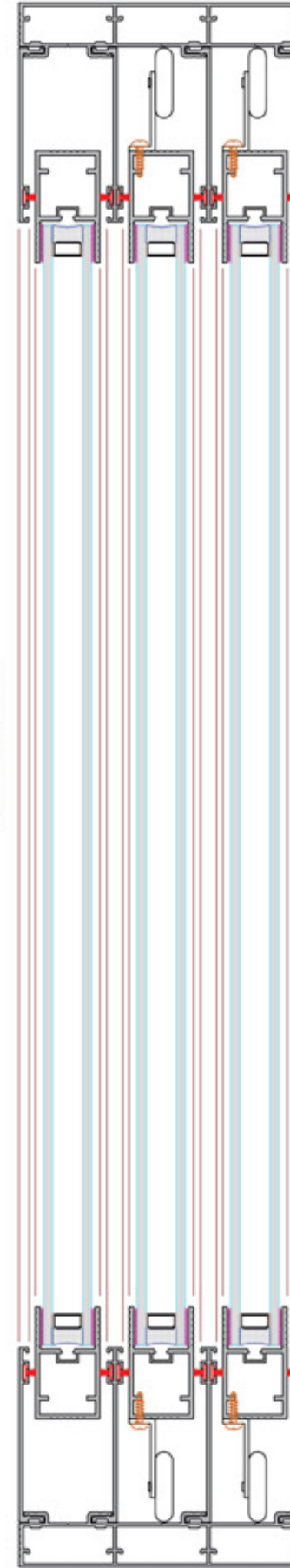
ISI CAMLI DETAY
HEAT GLASS DETAIL



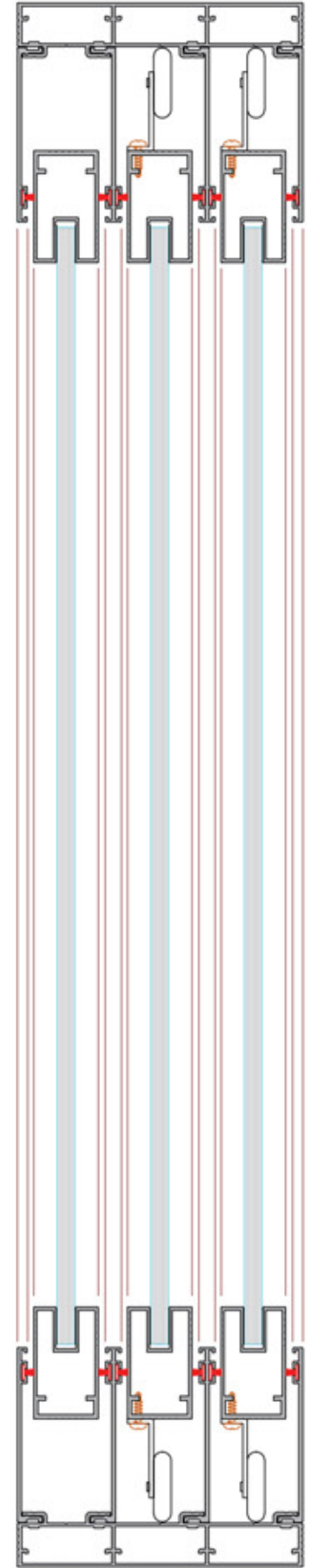
TEK CAMLI DETAY
SINGLE GLASS DETAIL

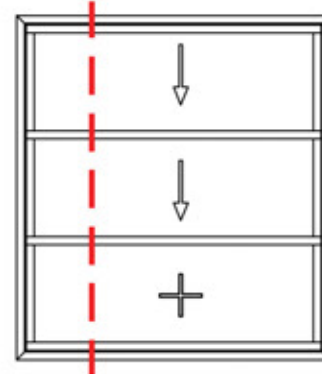
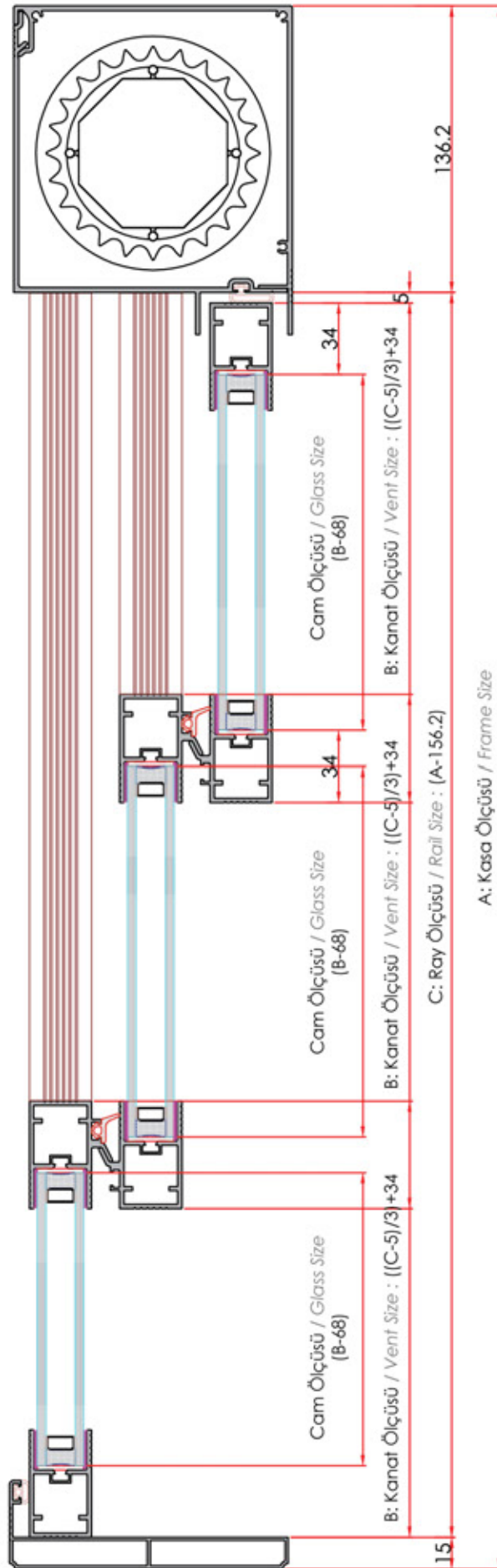


ISI CAMLI DETAY
HEAT GLASS DETAIL



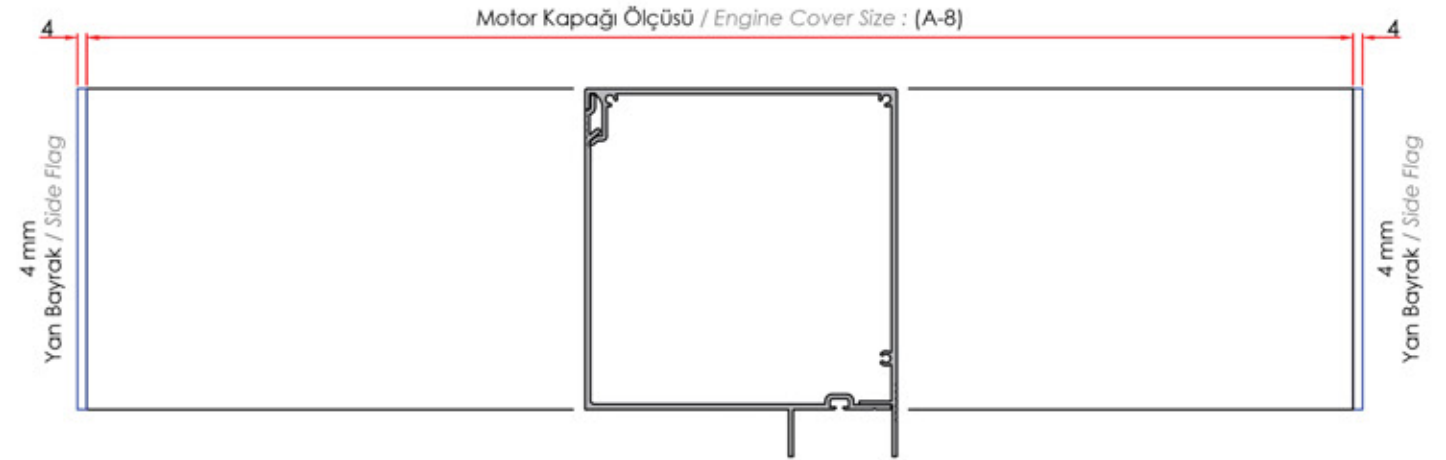
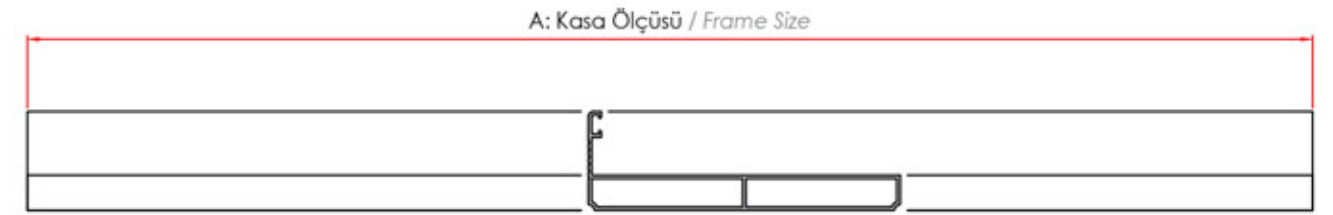
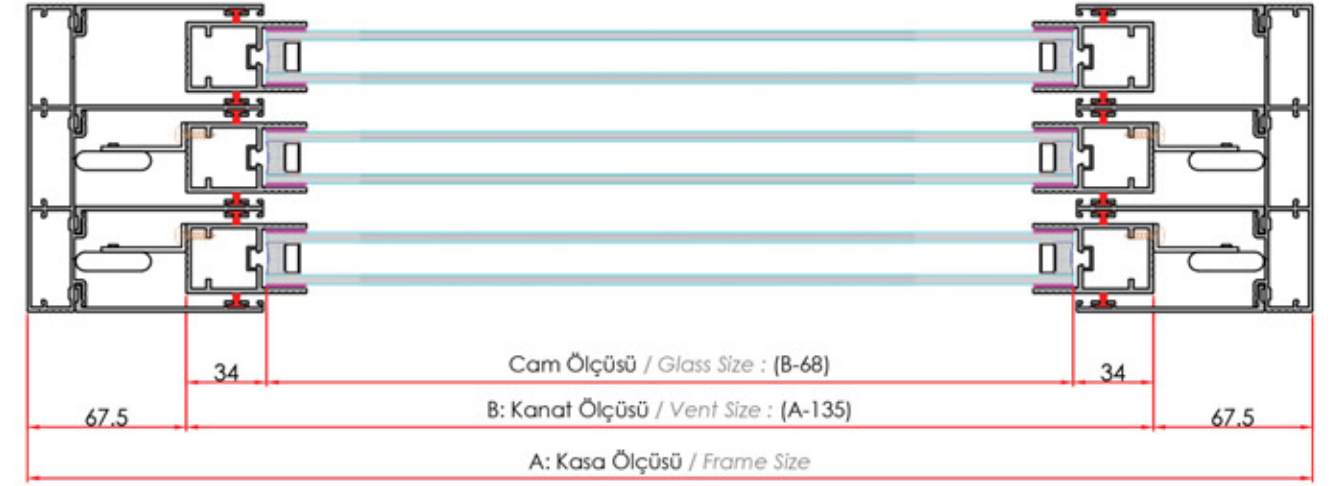
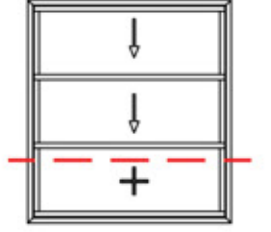
TEK CAMLI DETAY
SINGLE GLASS DETAIL



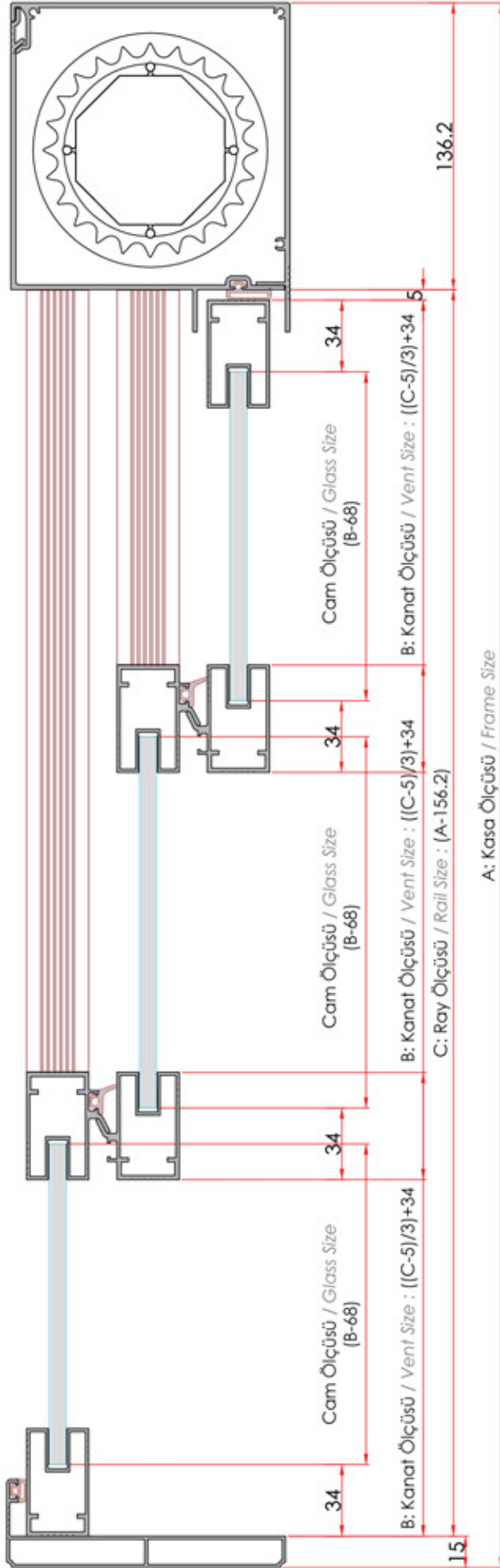


22 mm
ISICAMLI SİSTEM
DÜŞEY KESİM ÖLÇÜSÜ
HEATING SYSTEM
VERTICAL CUTTING SIZE

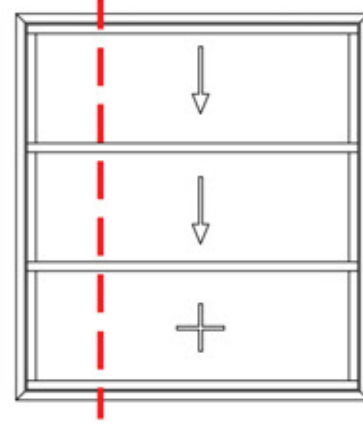
22 mm
ISICAMLI SİSTEM
YATAY KESİM ÖLÇÜSÜ
HEATING SYSTEM
HORIZONTAL CUTTING SIZE



SAPPHIRE PANORAMA



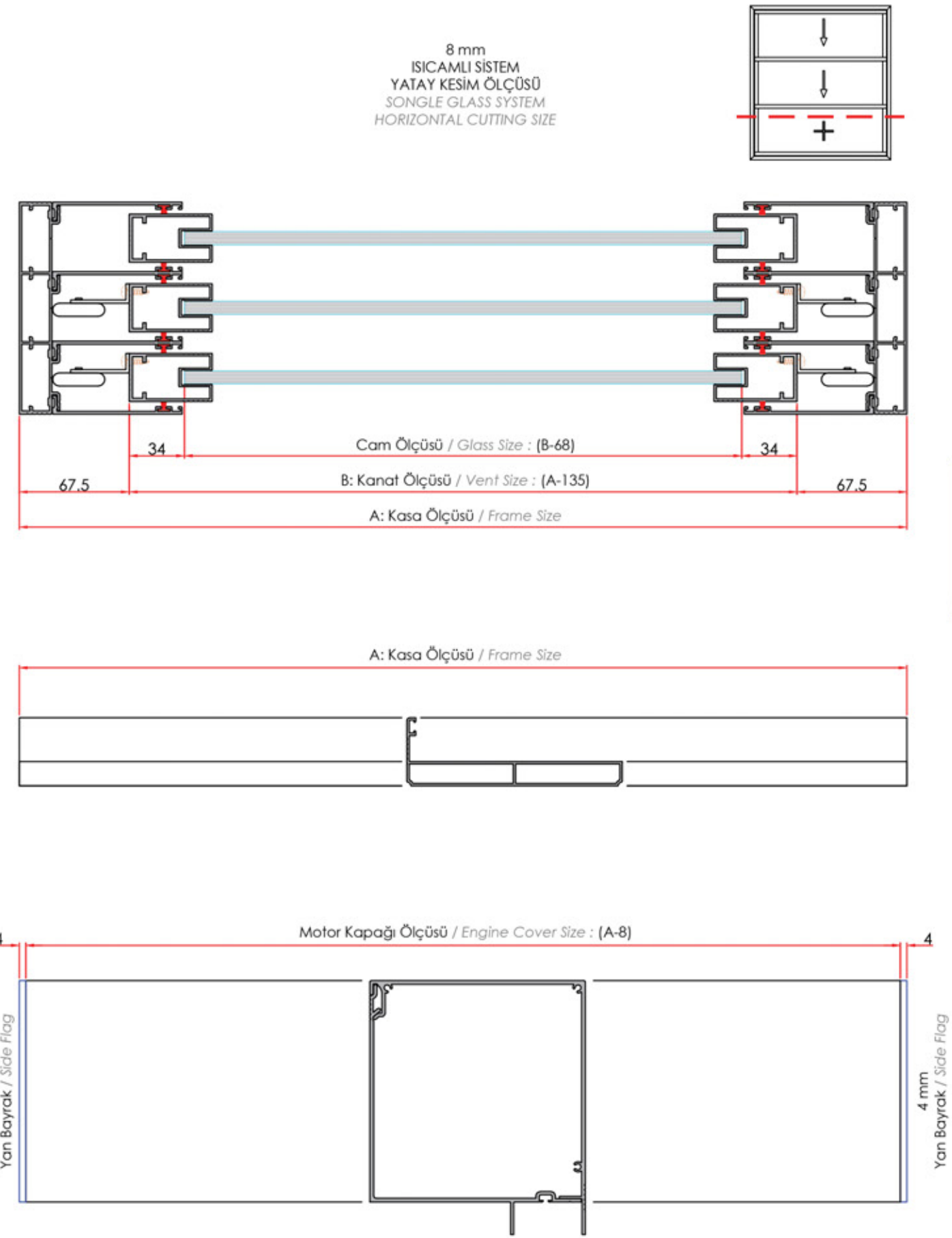
Outdoor Systems®
AluGarden®



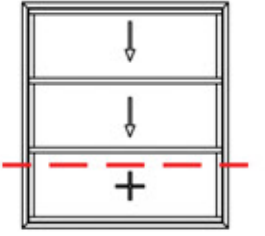
8 mm
TEK CAMLI SİSTEM
DÜŞEY KESİM ÖLÇÜSÜ
SINGLE GLASS SYSTEM
VERTICAL CUTTING SIZE

Outdoor Systems®
AluGarden®

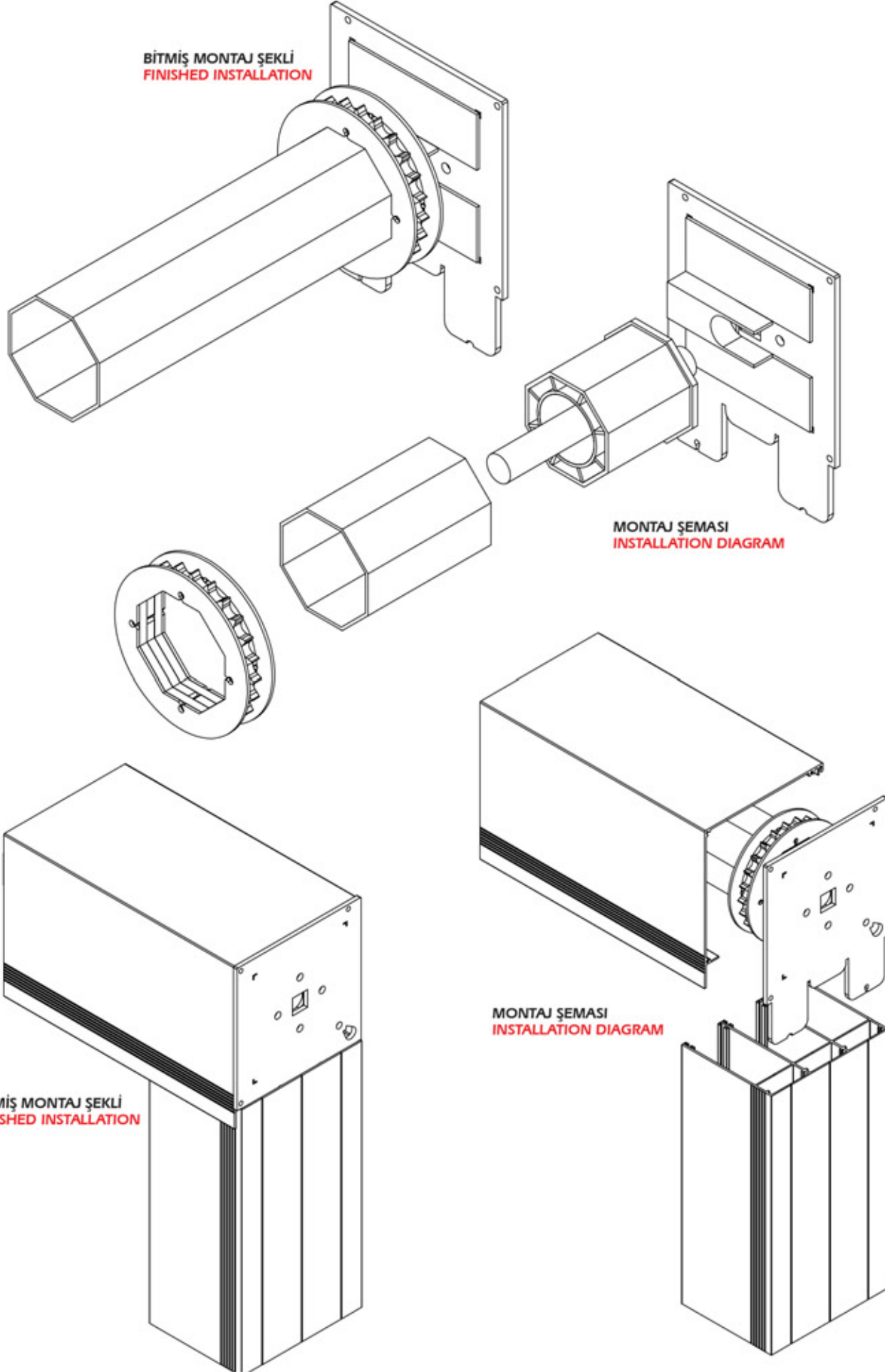
SAPPHIRE PANORAMA



8 mm
ISICAMLI SİSTEM
YATAY KESİM ÖLÇÜSÜ
SINGLE GLASS SYSTEM
HORIZONTAL CUTTING SIZE

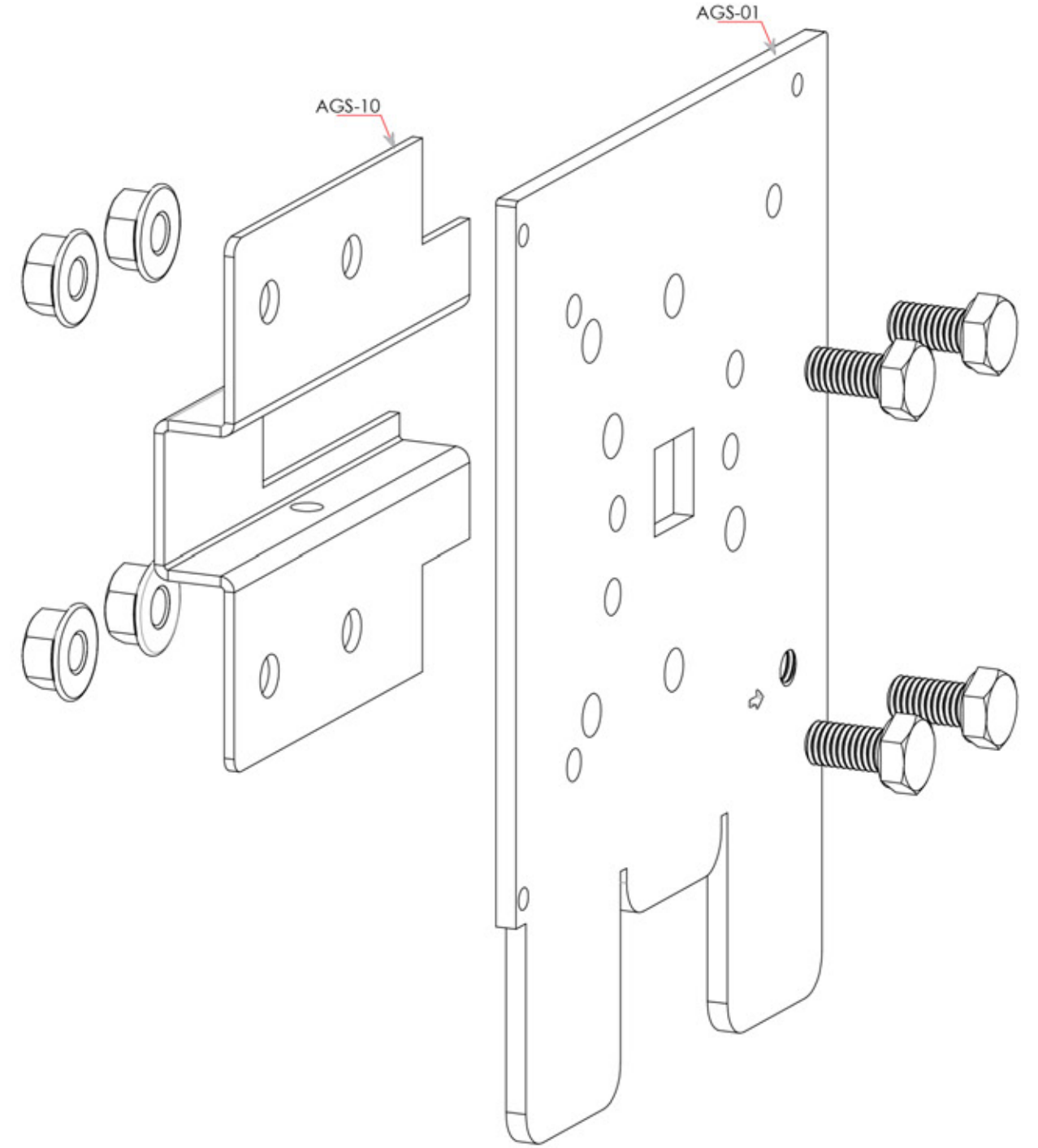


BİTMİŞ MONTAJ ŞEKLİ
FINISHED INSTALLATION

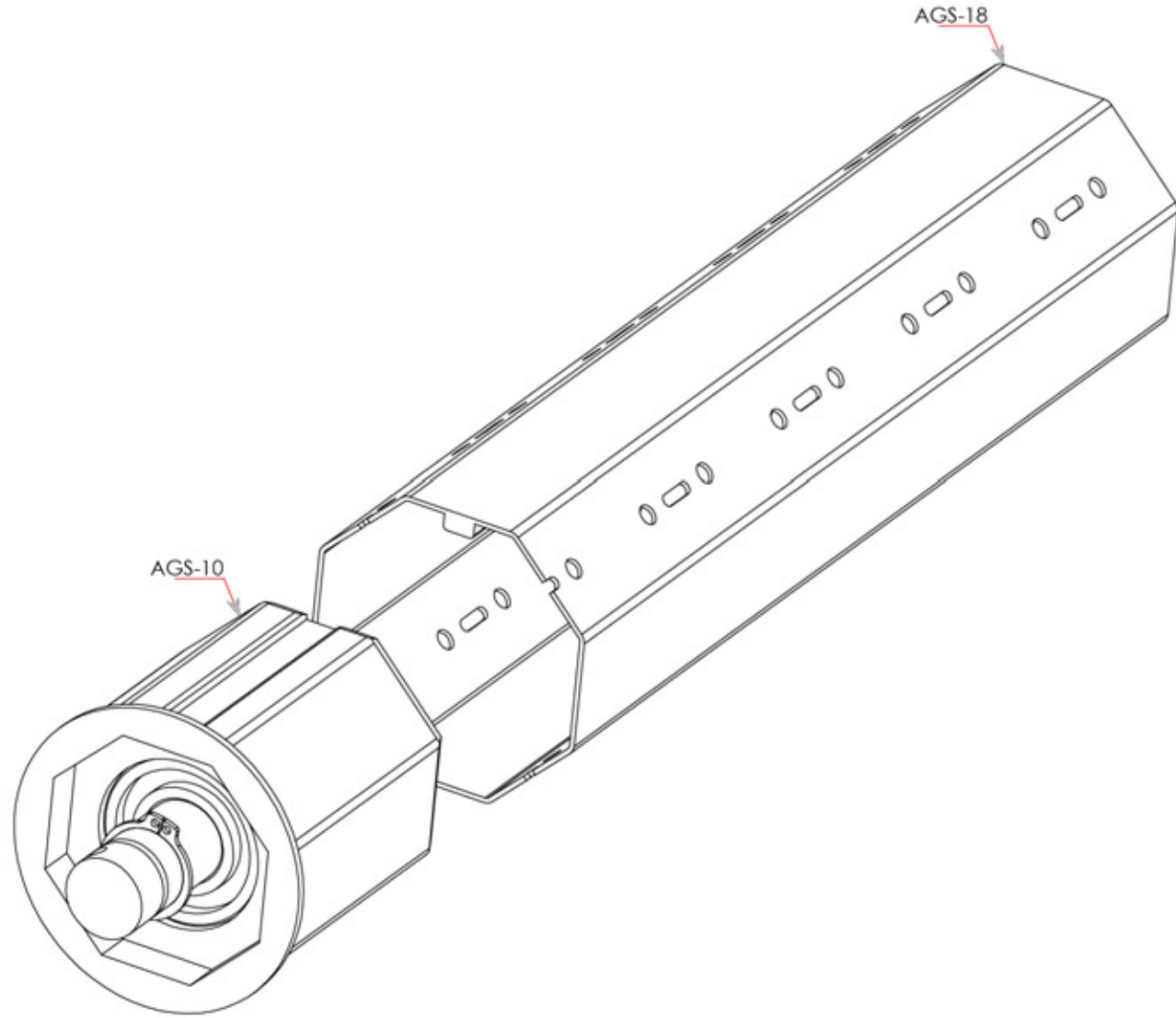


BİTMİŞ MONTAJ ŞEKLİ
FINISHED INSTALLATION

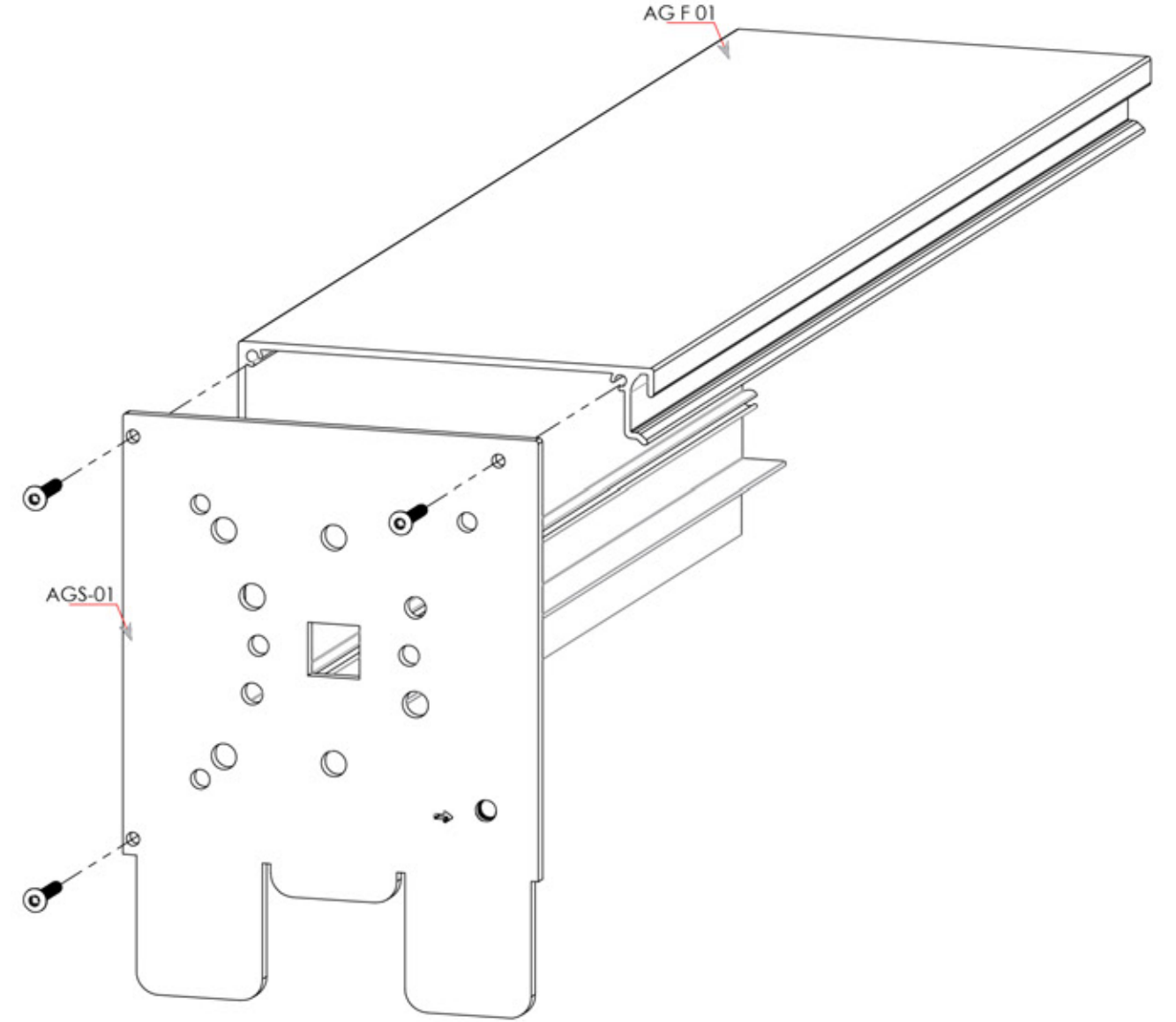
AGS - 10 MONTAJI
AGS - 10 INSTALLATION



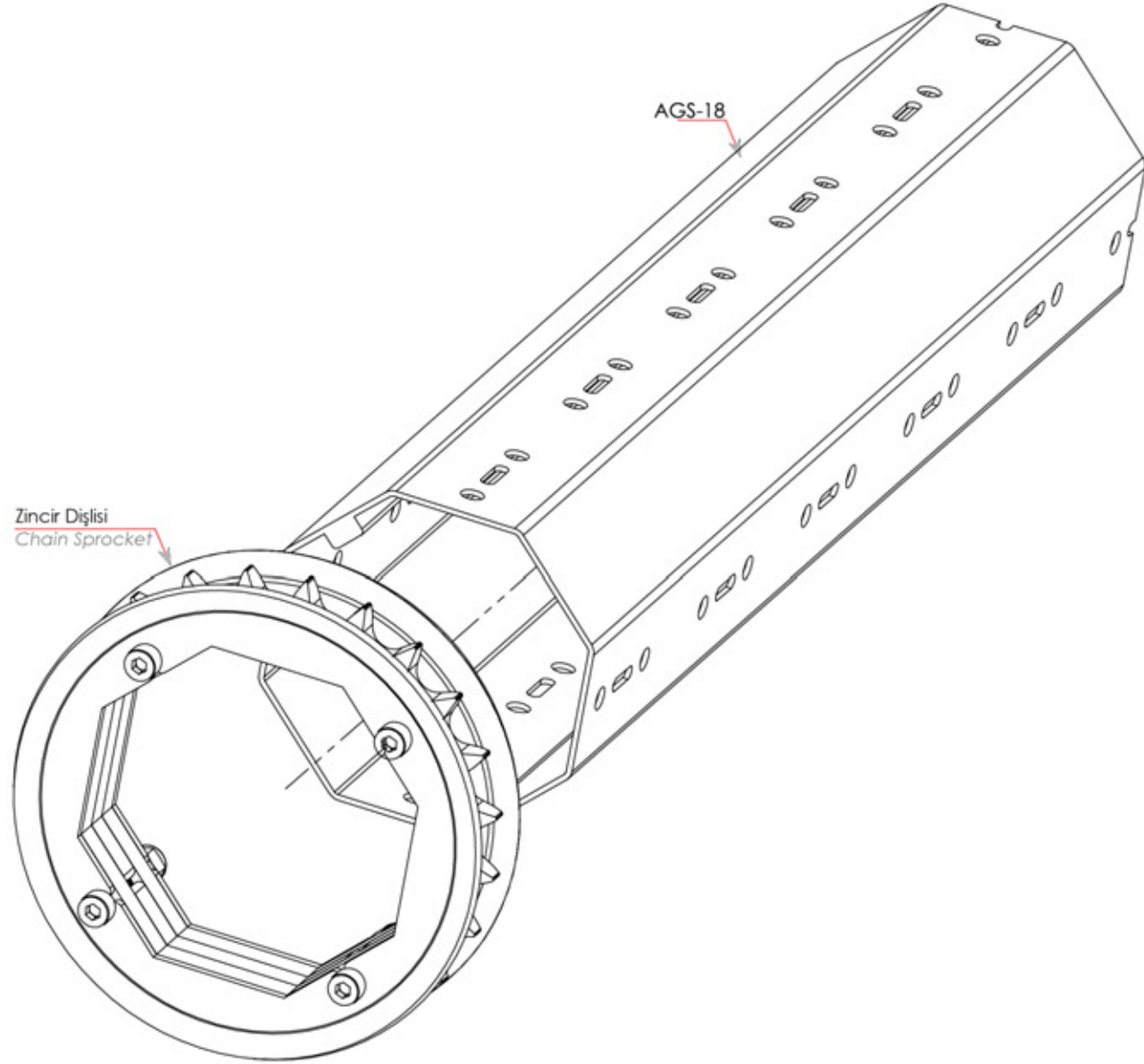
AGS - 10 SEKİZGEN BORU MONTAJI
AGS - 10 EYXAL PIPE INSTALLATION



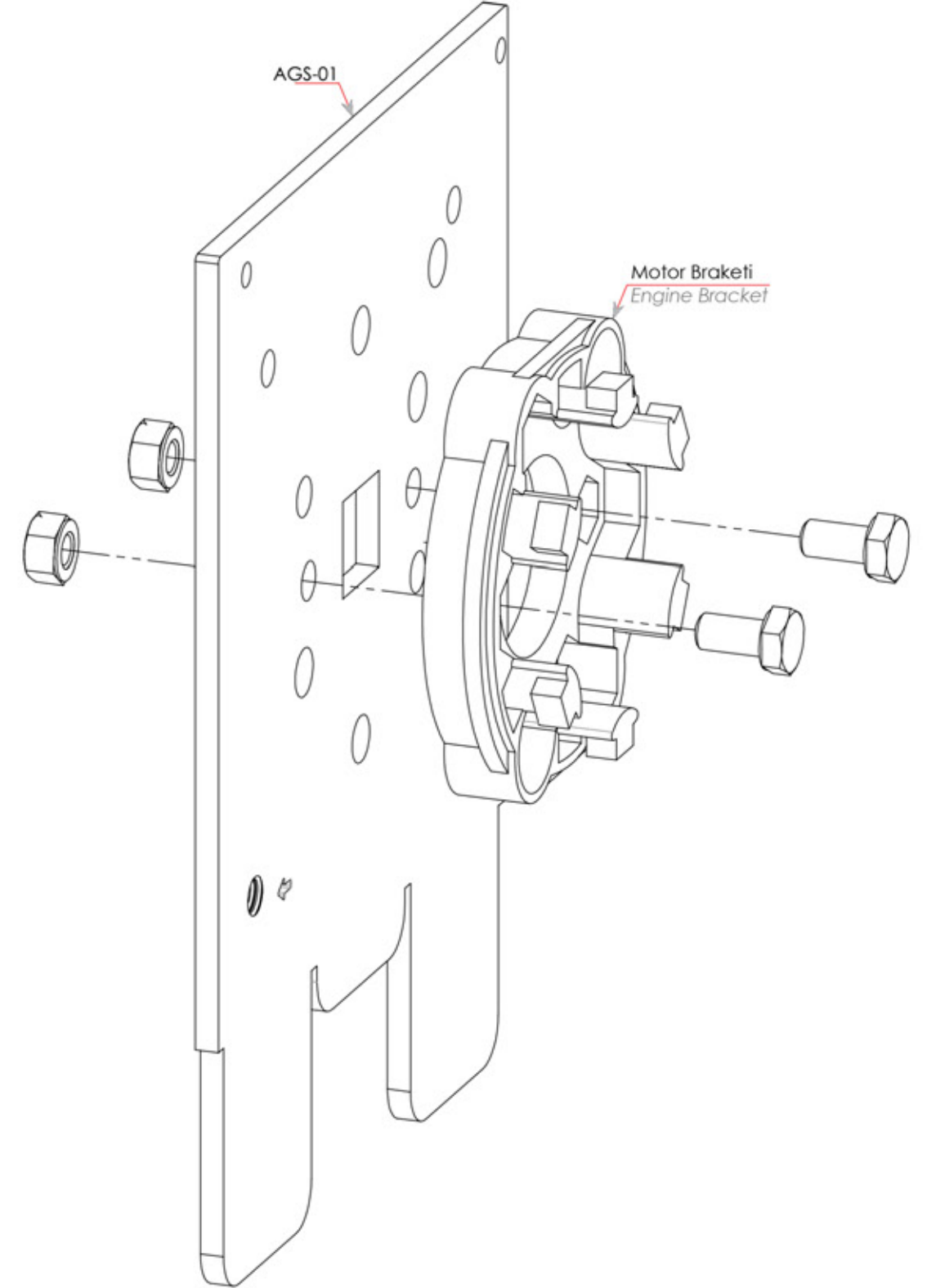
MOTOR KUTUSU BAĞLANTI MONTAJI
ENGINE BOX CONNECTION INSTALLATION



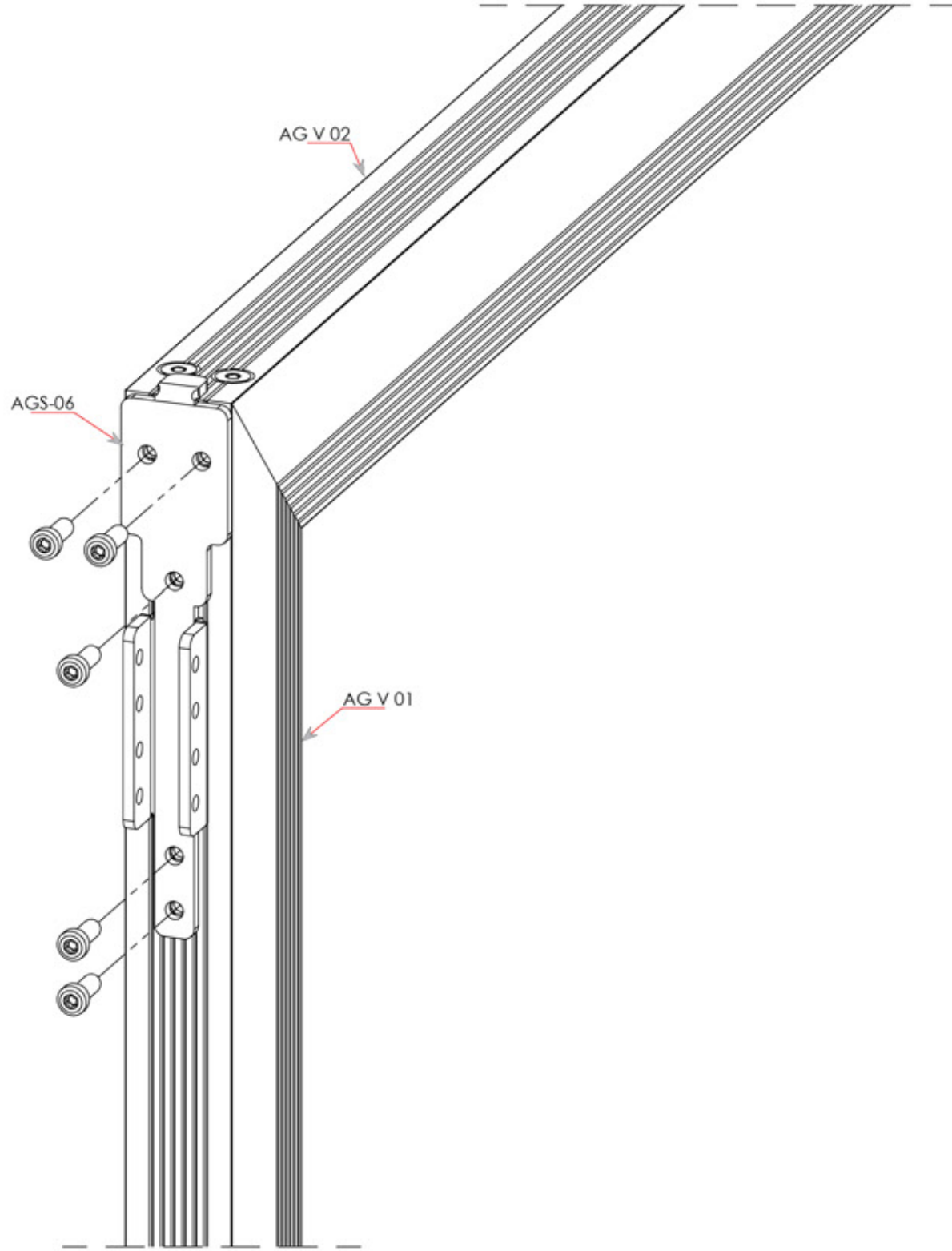
ZİNCİR DİŞLİ SEKİZGEN BORU MONTAJI CHAIN THREADED EQUIPMENT PIPE INSTALLATION



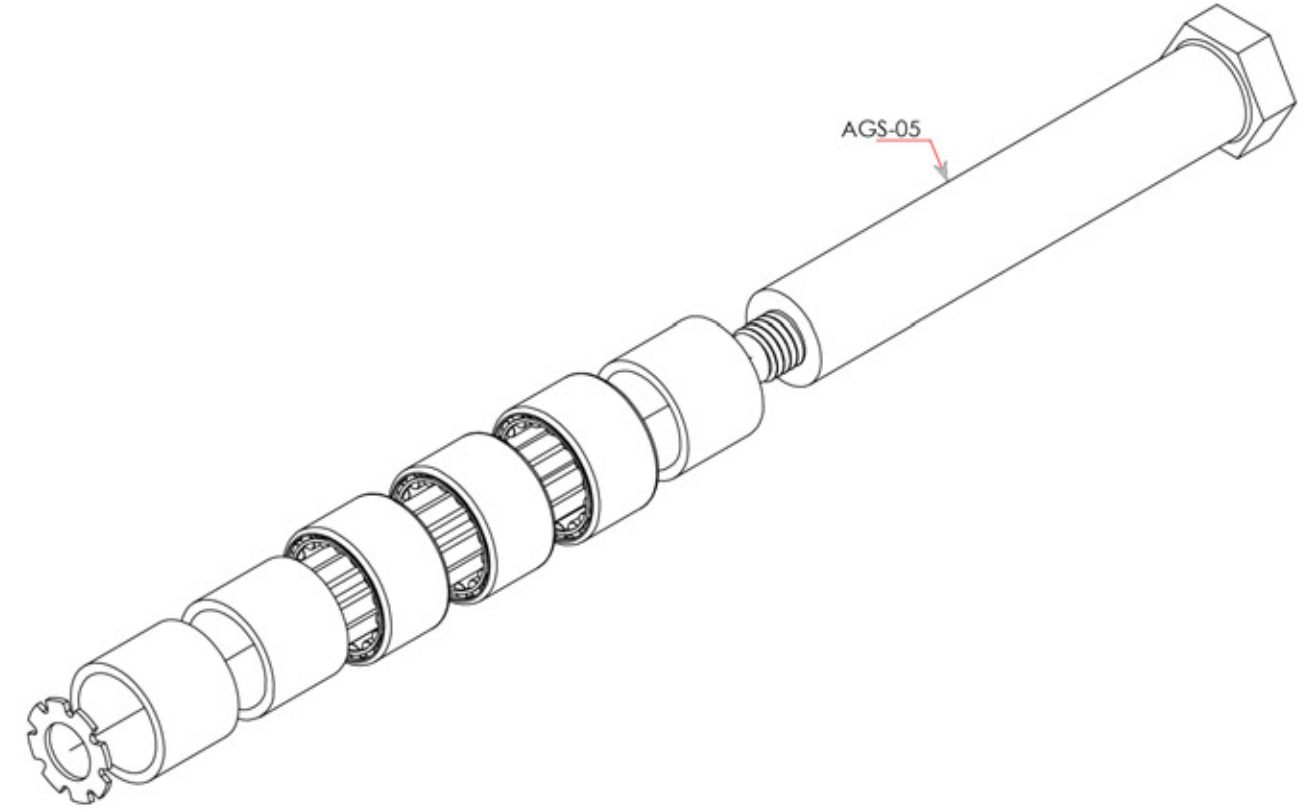
MOTOR BRAKET BAĞLANTI MONTAJI ENGINE BRACKET MOUNTING



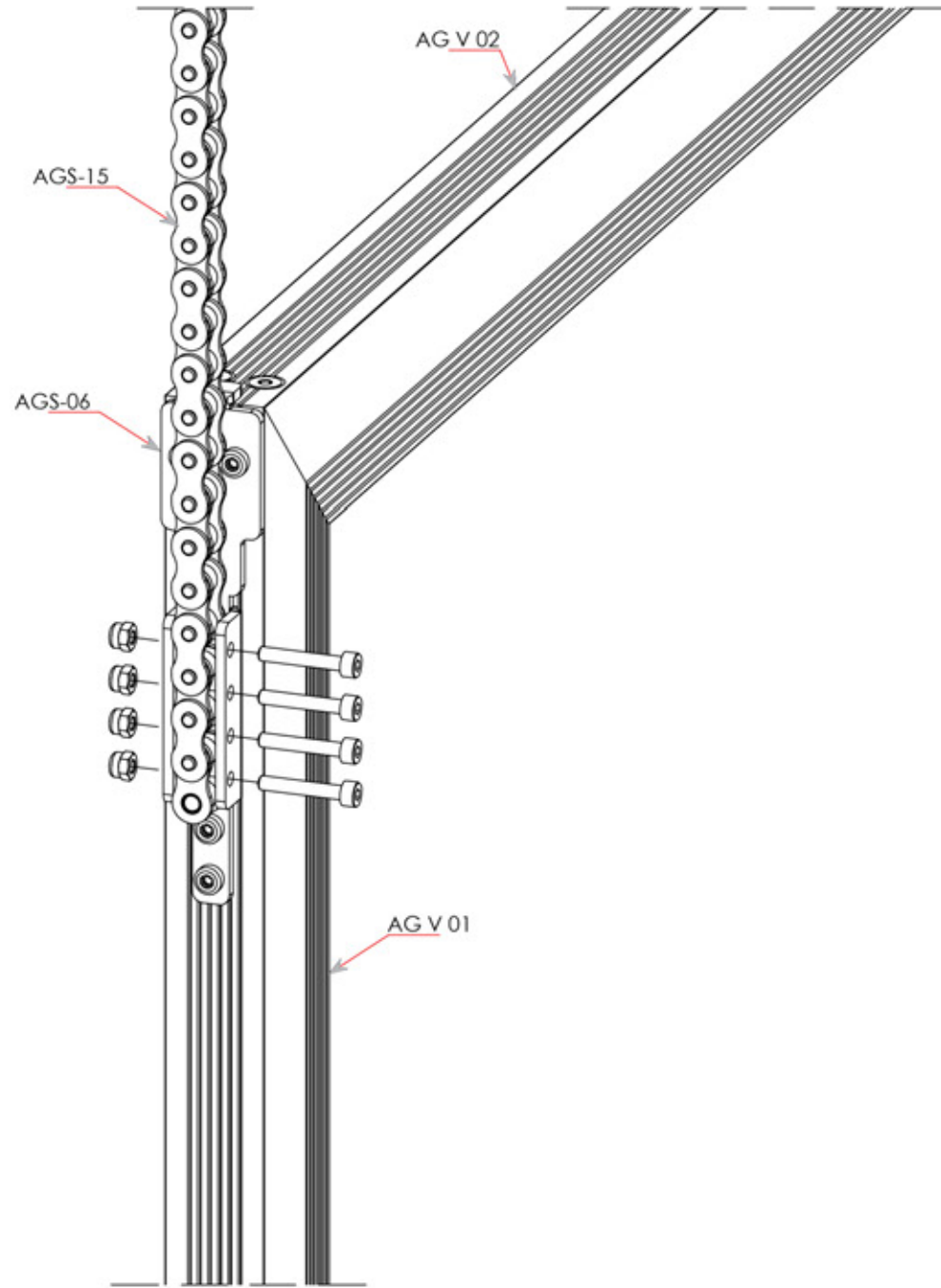
ZİNCİR APARATI KANAT BAĞLANTI MONTAJI
CHAIN APPARATUS SINGLE CONNECTION INSTALLATION



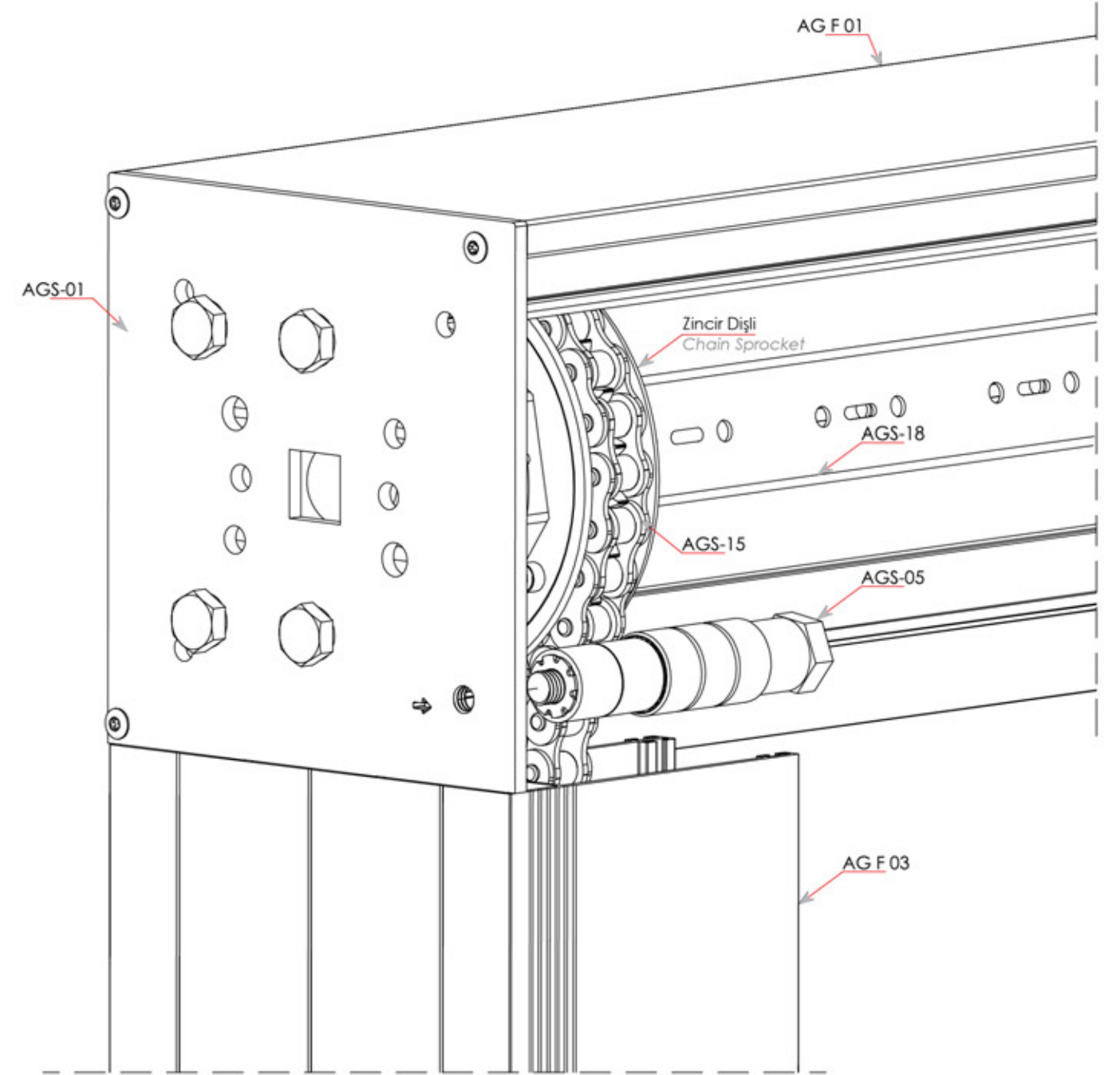
ZİNCİR SARGI APARATI MONTAJI
CHAIN WRAPPING DEVICE INSTALLATION



ZİNCİR BAĞLANTI MONTAJI CHAIN LINK INSTALLATION



ZİNCİR SARGI BAĞLANTI MONTAJI CHAIN CONNECTION INSTALLATION



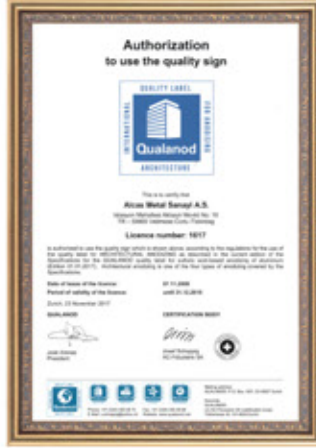
ISO 9001 SERTİFİKASI



QUALICOAT SERTİFİKASI



QUALANOD SERTİFİKASI



IATF 16949 SERTİFİKASI



TSE HASSAS PROFİLLER BELGESİ



TSE YÜZEY İŞLEM BELGESİ



TSE İMALATI YETERLİLİK BELGESİ



ISO 14001



OHSAS 18001 BELGESİ



FABRİKA ÜRETİM UYGUNLUK



CE BELGESİ



GOST-R SERTİFİKASI



ALCAS®

Metal sanayi a.ş

alcasmetal   Hürriyet Bulvarı, Skyport Residence Kat: 15 No: 148 Beylikdüzü - İstanbul / TÜRKİYE

alcasmetal   +90 212 474 60 00

alcasmetal   alcas@alcas.com.tr

alcasmetal   www.alcas.com.tr

alcasaluminium   Velimeşe OSB 129.Sok.11/1 Ergene - Tekirdağ / TÜRKİYE  +90 282 674 5175



The designs, profiles, and accessories featured in this catalog are ® registered and patented products under the name Alcas. They cannot be copied or imitated in any way.
Bu katalogta yer alan tasarımlar, profiller ve aksesuarlar tescilli ve patentli ürünlerimizdir. Hiçbir şekilde kopyalanamaz ve taklit edilemez.

AY / 01.04.2024 / IST



İyi bir ürün için iyi bir fabrika

